

## СОДЕРЖАНИЕ

Учредитель журнала:  
ООО Рекламно-издательская  
фирма «Стройматериалы»

Главный редактор  
издательства  
РУБЛЕВСКАЯ М.Г.

Журнал зарегистрирован  
Министерством РФ по делам  
печати, телерадиовещания  
и средств массовой информации  
ПИ №77-1989

Главный редактор  
ЮМАШЕВА Е.И.

Редакционный совет:  
РЕСИН В.И.  
(председатель)  
ТЕРЕХОВ В.А.  
(зам. председателя)

БАРИНОВА Л.С.  
БУТКЕВИЧ Г.Р.  
ВАЙСБЕРГ Л.А.  
ВОРОБЬЕВ Х.С.  
ГОРНОСТАЕВ А.В.  
ГУДКОВ Ю.В.  
ЗАВАДСКИЙ В.Ф.  
КАМЕНСКИЙ М.Ф.  
СИВОКОЗОВ В.С.  
УДАЧКИН И.Б.  
ФЕРРОНСКАЯ А.В.  
ФИЛИППОВ Е.В.  
ФОМЕНКО О.С.  
ШЛЕГЕЛЬ И.Ф.

Авторы  
опубликованных материалов  
несут ответственность  
за достоверность приведенных  
сведений, точность данных  
по цитируемой литературе  
и отсутствие в статьях данных,  
не подлежащих  
открытой публикации

Редакция  
может опубликовать статьи  
в порядке обсуждения,  
не разделяя точку зрения автора

Перепечатка  
и воспроизведение статей,  
рекламных и иллюстративных  
материалов из нашего журнала  
возможны лишь с письменного  
разрешения главного редактора

Редакция не несет ответственности  
за содержание рекламы и объявлений

### Адрес редакции:

Россия, 117997, Москва,  
ул. Кржижановского, 13  
Тел./факс: (095) 124-3296  
124-0900

E-mail: rifsm@ntl.ru  
http://www.ntl.ru/rifsm

### ПРОМЫШЛЕННОСТЬ НЕРУДНЫХ СТРОИТЕЛЬНЫХ МАТЕРИАЛОВ

- Е.М. ТЕЛЬНОВА. Современное состояние и проблемы  
горной промышленности строительных материалов ..... 2
- С.А. ПОТАПОВ, А.М. ИВАНОВ. Совершенствование технологии сортировки  
сыпучих материалов на базе вибрационного грохота нового типа ..... 4
- Л.А. ВАЙСБЕРГ, А.Д. ШУЛОЯКОВ, П.А. СПИРИДОНОВ.  
Сокращение стадийности дробления – оптимальный путь  
снижения себестоимости производства высококачественного щебня ..... 7
- В.П. ЖУКОВ, Ф.П. ЦУРГАН, М.М. ФРИДМАН.  
Разборные землесосные снаряды с погружным грунтовым насосом ..... 10
- В.А. ДУБОВ. Кубовидный щебень – это реальность ..... 12
- Циклично-поточная технология на карьерах промышленности  
строительных материалов ..... 14

### ТЕХНОЛОГИИ И ОБОРУДОВАНИЕ

- В.А. ЗАРОВНЯТНЫХ, В.А. ПОНОМАРЕВ, В.И. БИРЮЧЕВ, Н.В. ДЕМЕНЕВ.  
Опыт производства прошивных минераловатных матов с вертикальной  
ориентацией волокон ..... 17
- В.Н. АЗАРОВ. Системы аспирации дымовых и леточных газов  
производства карбида кальция ..... 20
- И.Ф. ШЛЕГЕЛЬ, П.Г. ГРИШИН, Ю.А. ИЛИКБАЕВ, А.Н. БУЛГАКОВ.  
Агрегат гранулирования сырья ШЛ 311 ..... 22
- Развитие российско-германского сотрудничества ..... 23
- Группа «Barbieri & Tarozzi – Nasseti» ..... 24
- Опыт применения системы Scala компанией «Норд» ..... 25

### МАТЕРИАЛЫ И КОНСТРУКЦИИ

- Применение виброгасящих материалов SYLOMER®  
при возведении зданий ..... 26
- А.В. ЕВДОКИМОВ, Б.Б. СЕРГУНЕНКОВ, Д.В. КОТЕЛЬНИКОВ.  
Выбор фасадных покрытий с учетом паропроницаемости  
и водопоглощения ..... 30

### РЕЗУЛЬТАТЫ НАУЧНЫХ ИССЛЕДОВАНИЙ

- М.С. СЕНИЦА, А.А. ЛАУКАЙТИС, А.В. ДУДИК. Влияние структуры  
поризованного бетона на его деформации и прочность ..... 32
- В.В. КОНДРАТЬЕВ, Н.Н. МОРОЗОВА, В.Г. ХОЗИН.  
Структурно-технологические основы получения сверхлегких пенобетонов ..... 35
- А.Н. ЕМЕЛЬЯНОВ, Н.И. РОМАНОВ. Теплопроводность керамзита и песка ..... 38
- В.Ф. ПАВЛОВ, В.Ф. ШАБАНОВ. Особенности кривой  
нагревания пеноситалла ..... 40
- Е.В. КОВАЛЕВСКИЙ. Оценка концентраций волокон асбеста  
в воздухе жилых, общественных зданий и атмосферном воздухе в Москве ..... 43

### ИНФОРМАЦИЯ

- BusinessCem Almaty-2002 ..... 46
- «Дом XXI века». 10-я юбилейная выставка строительных товаров ..... 50

Е.М. ТЕЛЬНОВА, зам. начальника управления строительной индустрии, промышленности строительных материалов и механизации Госстроя России

## **Современное состояние и проблемы горной промышленности строительных материалов**

Проведенные за последние годы мероприятия по переснащению производственной базы строительства показали, что потенциал отрасли по производству конкурентоспособной и импортозамещающей продукции возрос. Это стало одной из причин стабилизации работы промышленности строительных материалов и роста объемов промышленной продукции.

За 2001 г. рост промышленного производства в отрасли составил около 106%. Устойчивый рост наблюдается в производстве нерудных материалов, составивший в 2001 г. 106,3%. За 10 лет выпуск щебня увеличился в 1,5 раза в основном за счет переработки прочных изверженных пород, что согласуется с ростом инвестиций в строительную отрасль.

Финансирование практически всех мероприятий по техническому перевооружению и созданию новых производств ПСМ осуществляется за счет внебюджетных источников (собственные и заемные средства). По данным субъектов Российской Федерации, в I полугодии 2002 г. было введено в эксплуатацию 40 объектов по производству строительных материалов. В их числе производство 1225 тыс. м<sup>3</sup> нерудных материалов на ГУП «Краснодаравтодор» и Камнереченском щебеночном заводе в Новосибирской области. С использованием минерального сырья введены мощности ОАО «Термо-степс» в Самаре (222 тыс. м<sup>3</sup> минераловатных изделий), ЗАО «Еврокерамика» в Пскове, ЗАО «Пиастрелла» в Екатеринбурге (2,37 млн м<sup>2</sup> керамической плитки), ОАО «Казаньоргсинтез» и ОАО «Татстрой» в Казани, ООО «Шельф» и ГПЗ «Степной» в Алтайском крае, ОАО «Полистром» в Челябинской области (29,5 млн шт. усл. кирпича в год) и др. Проведено техническое перевооружение на ОАО «Павловскгранит» (г. Павловск Воронежской обл.) с вводом в эксплуатацию технологической линии по выпуску кубовидного щебня, на ООО «Возрождение» (г. Выборг Ленинградской обл.) внедрены станки с алмазно-канатными пилами при добыче гранитных блоков.

Анализ структуры жилищного строительства показал, что доля крупнопанельных домов в объеме ввода жилья в 2001 г. по сравнению с 1993 г. сократилась с 45 до 29%, однако с 1997 г. как в целом по России, так и по федеральным округам наблюдается устойчивая тенденция к росту. Выросли фактические объемы ввода домов следующих систем: монолитных зданий в 1,5 раза, зданий с использованием ячеистых бетонов в 4,5 раза, зданий смешанных систем в 1,5 раза.

В развитие «Концепции развития приоритетных направлений промышленности строительных материалов и стройиндустрии на 2001–2005 годы» на предприятиях индустриального домостроения в регионах России введено около 25 технологических линий по производству стеновых блоков общей мощностью более 1,5 млн м<sup>3</sup> и более чем на 20 предприятиях модернизированы существующие или построены новые производства по выпуску железобетонных изделий и конструкций проектной мощностью более 600 тыс. м<sup>3</sup> в год.

Горные предприятия ПСМ следует рассматривать как часть системы специализированных подразделений строительного комплекса. Они обеспечивают отечественную ПСМ практически всеми видами минерального сырья. Число горных предприятий, учитываемых Госкомстатом России, составляет около 2 тысяч. Однако месторождения минерального сырья, используемого в производстве строительных материалов и строительстве, распределены неравномерно, и отдельные виды нерудных материалов завозятся из ближнего зарубежья.

Анализ технико-экономических показателей работы предприятий показывает, что произошли существенные изменения в распределении затрат на выпуск продукции. Доля оплаты труда на горнодобывающих предприятиях почти во всех отраслях возросла до 1/3 эксплуатационных расходов. Следовательно, рост производительности труда становится главным резервом повышения конкурентоспособности предприятий. Однако сокращение персонала на горнодобывающих предприятиях перерастает в проблему социальную. Доля амортизационных отчислений заметно снизилась. Это отражает высокую степень износа основных фондов, не позволяя предприятиям без привлечения средств сторонних инвесторов приобретать новое оборудование.

Существенно изменилась конъюнктура рынка нерудных строительных материалов. Если в период СССР более 60% нерудных строительных материалов потребляло строительство зданий и сооружений и менее 40% шло на строительство дорог, то в последние годы, по данным института ВНИПИИСтромсырье, соотношение существенно изменилось – теперь строительство дорог потребляет около 60% нерудных строительных материалов.

За последнее десятилетие выявились новые тенденции в производстве бетона и железобетона. В массовом производстве стали применять новые технологические приемы, которые позволяют уменьшить водоцементное отношение и экономить цемент. Но в этом случае требуются заполнители полифракционного состава.

К качеству покрытий автомобильных дорог также предъявляются повышенные требования, особенно на автострадах. Оно зависит в том числе и от формы заполнителей верхнего слоя асфальтобетонного покрытия.

В настоящее время потребность в кубовидном щебне составляет: для балластировки (ремонта) железнодорожных путей – 20 млн м<sup>3</sup> в год фракции 25–60 мм, для строительства только федеральных автодорог – 10 млн м<sup>3</sup>.

Рассматривая развитие отрасли нерудных строительных материалов на долгосрочную перспективу, целесообразно использовать опыт Западной Европы, где экспертами Евросоюза разработан проект перспективного развития строительного комплекса Европы на срок до 2025 г.

Этим проектом предусматривается развитие отрасли нерудных строительных материалов с сокращением использования природных минеральных ресурсов и увеличением использования отходов промышленности. У отечественной нерудной промышленности есть основания развиваться в этом же направлении.

В этом случае дополнительными источниками сырья могут стать вскрышные породы рудных ГОКов, отсеvy дробления горных предприятий, строительные отходы, а также береговые и русловые песчано-гравийные месторождения.

Большинство горных предприятий функционирует десятки лет. Многие из них дорабатывают освоенные месторождения, переходят на эксплуатацию резервных месторождений или участков с низким качеством минерального сырья. Размещенные на таких предприятиях технологические линии предназначались для переработки сырья, отличающегося по составу в лучшую сторону. Следовательно, необходима реконструкция предприятий с учетом фактических показателей природного сырья и требований потребителей.

В этом направлении должна оказать поддержку отраслевая наука, роль которой всегда была достаточно высока. В настоящее время проблемами нерудных материалов как сырья для промышленности строительных материалов занимается институт ВНИПИИстромсырье – головной институт Госстроя России.

Увеличение выпуска продукции, повышение ее качества, снижение трудоемкости зависят от возможности использования новых видов оборудования, внедрения новых технологий. Принципиально новые технологии, конструкции, оборудование и приборы могут быть созданы на базе высоких технологий. Например, ЦНИИ автоматики и гидравлики начал производить оригинальные металлообнаружители.

Опыт показывает, что успех приходит, когда объединяются усилия производителей, создателей высоких технологий и отраслевых институтов. Госстрой России предлагает подготовить программу освоения высоких технологий. Ее действенность зависит от заинтересованности промышленности, готовности принять на себя определенные финансовые обязательства.

Эти и другие вопросы были рассмотрены на X международной конференции «Технология, оборудование и сырьевая база горных предприятий промышленности строительных материалов», которая состоялась в Минске (Республика Беларусь) 1–3 октября 2002 г. В ее работе приняли участие представители семи стран.

Организаторами конференции выступили Минархстрой Беларуси, Госстрой России и РНТО строителей, главными спонсорами стали белорусское ОАО «Нерудпром» и российское ОАО «Моспромстройматериалы».

Участники конференции не только заслушали и обсудили более 40 докладов, но и посетили передовые нерудные предприятия. На КУП «Миноблдорстройкомплект» специалистам были продемонстрированы технологические линии, выпускающие восемь видов продукции, в том числе щебень мелких фракций кубовидной формы. Руководители РУПП «Гранит» пригласили коллег познакомиться с цехом третичного дробления.

В заключение конференции участники приняли рекомендации, в которых отмечена необходимость сосредоточить внимание на решении актуальных для отрасли проблем. Среди них:

- создание условий для повышения конкурентоспособности продукции благодаря внедрению прогрессивных технологий и оборудования, обеспечивающих рост производительности труда и снижение энергоемкости;
- техническое перевооружение предприятий с учетом изменений качества сырья и требований к продукции;
- комплексное освоение природных ресурсов, использование техногенных образований, сокращение потерь полезных ископаемых, увеличение производства материалов из отсеvов дробления;
- вовлечение в производство альтернативных видов сырья для выпуска строительных материалов.

## информация

Правительство Российской Федерации

### РАСПОРЯЖЕНИЕ

от 30 октября 2002 г. № 1514-р

Москва

**О председателе Государственного комитета Российской Федерации по строительству и жилищно-коммунальному комплексу**

Назначить Кошмана Николая Павловича председателем Государственного комитета Российской Федерации по строительству и жилищно-коммунальному комплексу.




**Председатель Правительства Российской Федерации М. Касьянов**

**Кошман Николай Павлович** родился 5 апреля 1944 г. в селе Мироновка Новогеоргиевского района Кировоградской области.

Окончил Днепропетровский автодорожный техникум, Уссурийское военное автомобильное училище в 1966 г., Военную академию тыла и транспорта в 1973 г.; специальность – строительство и восстановление железных дорог. В железнодорожных войсках и прошел все ступени от командира взвода до командира корпуса.

В 1991–1995 гг. – заместитель начальника железнодорожных войск Федерального управления железнодорожных войск МПС РФ. В 1995–1996 гг. заместитель директора Федеральной службы железнодорожных войск РФ – командующего железнодорожными войсками РФ по вооружению. В 1996 г. – советник аппарата полпреда Президента РФ в Чечне. В 1997 г. – заместитель министра путей сообщения РФ. С 15 октября 1999 г. по 7 мая 2000 г. – заместитель Председателя (вице-премьер) Правительства РФ – полномочный представитель Правительства РФ в Чеченской Республике. После мая 2000 г. – полномочный представитель Правительства РФ в Чеченской Республике.

Заслуженный строитель Российской Федерации, Почетный строитель России.

 <b>ГОССТРОЙ РОССИИ</b>	 <b>ВНИИЭСМ</b>	Приглашают принять участие
 <b>СТРОИТЕЛЬНЫЕ МАТЕРИАЛЫ</b> журнал		
научно-практическая конференция		
<b>Перспективы развития керамической промышленности России</b>		<b>04–05 марта 2003 МОСКВА</b>
<b>На конференции будут обсуждаться вопросы:</b>		
<ul style="list-style-type: none"> <li>• сырьевая база керамического производства – возможность использования низкосортного сырья и отходов различных отраслей промышленности;</li> <li>• современные технологии производства керамических строительных материалов;</li> <li>• техническое перевооружение предприятий керамической промышленности;</li> <li>• соответствие нормативно-технической базы европейским и международным стандартам;</li> <li>• инвестиционный потенциал керамической промышленности;</li> <li>• отраслевая наука – керамическому производству.</li> </ul>		На все вопросы об участии в конференции вам ответят по телефонам:
Для участия в конференции или выступления с докладом необходимо получить договор-заявку по почте, факсу, электронной почте или лично		<b>(095) 150-89-06 156-86-01 124-32-96 124-09-00</b>
E-mail: <a href="mailto:rifsm@ntl.ru">rifsm@ntl.ru</a>		

## Совершенствование технологии сортировки сыпучих материалов на базе вибрационного грохота нового типа

Важнейшей задачей технологии сортировки сыпучих материалов является повышение эксплуатационной надежности технологического оборудования. Наиболее узкое звено технологических схем сортировки высокоабразивных нерудных материалов — процесс грохочения с последующим разделением материала на заданные классы крупности.

Опыт эксплуатации грохотов, используемых в строительной индустрии, выявил низкую надежность конструкции грохотов и значительный расход просеивающих поверхностей. Сама же конструкция грохотов не претерпела изменений на протяжении десятка лет.

В последние годы на крупных горно-рудных предприятиях металлургической промышленности России и стран СНГ накоплен значительный опыт совершенствования техники и технологии сортировки (грохочения) высокоабразивных и в высшей степени твердых рудных материалов, в частности железистых кварцитов, которые по своим физико-механическим свойствам не уступают строительным материалам.

Для сортировки крупнокускового материала крупностью 350–0 мм предприятием ЗАО «Кварц» разработан вибрационный грохот нового типа.

В клепаном корпусе установлено не менее двух просеивающих поверхностей. Каждая просеивающая поверхность представляет собой фрагмент правильного и неправильного многогранника, условно вписанного по дуге, соответствующей образующей определенного радиуса. Угол наклона и длина каждой плоскости многогранника от разгрузочной части грохота до загрузочной кратно увеличиваются в зависимости от заданной технологии сортировки нерудных материалов.

Верхний ярус просеивающей поверхности изготовлен из износостойкой эластичной резины толщиной 80–100 мм и армирован для прочности кордом. Пластины выполнены из протекторной части автошин согласно «Способу утилизации шин большегрузных автомобилей» (патент № 2144462). Пластины верхнего яруса устанавливаются на продольные опоры по всей длине корпуса и закрепляются специальными шаровидными шпильками. Конструкция шпилек обеспечивает быстрый монтаж и демонтаж просеивающей поверхности.

Просеивающие поверхности нижних ярусов выполнены в виде отдельных секций из вулканизированной износостойкой резины.

В загрузочной части грохота установлен специальный фидер, благодаря которому узкий поток дробленого материала с питающего конвейера распределяется по всей ширине поверхности верхнего и нижних ярусов начиная с загрузочной части грохота, что позволяет более эффективно использовать площадь просеивающей поверхности. Загрузочный фидер грохота выполнен в соответствии с патентом № 2187450 «Способ вибрационного транспортирования дисперсных материалов и устройство вибрационного питателя». Фидер футеруется резиной — это уменьшает ударные нагрузки при падении материала с питающего конвейера.

Грохот в сборе установлен на специальном основании, которое в значительной степени снижает динамическую вертикальную и горизонтальную составляющие вибрации на металлические конструкции перекрытия, что особенно важно при установке грохота на высоких отметках.

Загрузочные плоскости просеивающих поверхностей грохота установлены с углом наклона большим, чем последующие плоскости (вплоть до разгрузочной), благодаря чему дробленый материал перемещается по плоскостям многогранника с различной скоростью, прямо пропорциональной углам наклона каждой плоскости многогранника. Благодаря высокой скорости потока толщина слоя дробленого материала на загрузочных плоскостях просеивающих поверхностей резко уменьшается, это обеспечивает благоприятные условия для разделения материала по крупности. Окончательное отделение мелких фракций дробленого материала от крупных (в соответствии с размером ячеек) происходит на разгрузочных плоскостях, которые имеют наименьший угол наклона. Вектор амплитуды колебаний грохота в разгрузочной его части направлен в сторону, противоположную движению материала, что повышает эффективность разделения материала.

Описанные технические и конструктивные особенности были положены в основу создания вибрационного грохота тяжелого типа ГИТ 52К, конструкция которого защищена патентом № 2188721 «Вибрационный грохот». Техническая характеристика грохота ГИТ 52К приведена ниже:

Крупность питания, не более, мм	350
Номинальная производительность, т/ч	650
Количество просеивающих поверхностей, шт.	2
Форма просеивающей поверхности	
верхнего яруса	неправильный многогранник
нижних ярусов	правильный многогранник
Амплитуда (полуразмах) колебаний, мм	
min	7
max	12
Частота вращения вала вибратора, об/мин	750(900)
Угол наклона плоскостей многогранника*, град	
верхнего яруса	15, 35
нижних ярусов	15, 20, 25, 30
Площадь просеивающей поверхности*, м <sup>2</sup>	
верхнего яруса	7,8
нижних ярусов	8,2
Габаритные размеры грохота*, мм	
Длина	4890
Ширина	2730
Высота	2720
Скорость подачи материала на грохот, м/с	0,53
Мощность электродвигателя, кВт	22
Масса грохота без пылезащитного ограждения и электродвигателя, кг	6100
Масса виброоснования со стойками, кг	2420
Живое сечение просеивающей поверхности, %	
верхнего яруса	30
нижних ярусов	35
Материал просеивающей поверхности	
верхнего яруса	резиновые пластины
нижних ярусов	резиновые секции
Диаметр отверстия в резиновой пластине*, мм	65(45)
Размер ячейки в резиновой секции*, мм	25×25(20×20)
Тип привода	через карданную
	(клиноременную) передачу

\* Параметры определяются условиями сортировки материалов.

На рис. 1 представлен вариант грохота нового типа ГИТ 52К с двумя просеивающими поверхностями.

Дата установки грохота ГИТ 52К	№ каскада	Чистое* время работы грохота, ч	Количество переработанной руды, тыс. т	Износ сит, мм/тыс. т
23.03.2000 г.	3	4186	1465	в/ярус – 0,0238 н/ярус – 0,0156
24.06.2000 г.	2	5630	1970	в/ярус – 0,0202 н/ярус – 0,0126
20.08.2000 г.	16	4860	1700	в/ярус – 0,0235 н/ярус – 0,0146
01.09.2000 г.	17	5033	1761	в/ярус – 0,0227 н/ярус – 0,0141

\* Эксплуатация просеивающих поверхностей продолжается, окончательный срок наработки будет установлен дополнительно.

Промышленные испытания вибрационного грохота нового типа ГИТ 52К были проведены на крупнейших горно-рудных предприятиях металлургической промышленности, в частности на дробильных фабриках ОАО «Михайловский ГОК» (Россия) и ОАО «Южный ГОК» (Украина). Впервые в практике каскадного дробления железистых кварцитов была реализована технологическая схема с предварительным вибрационным грохочением перед средней стадией дробления при крупности материала 350–0 мм. Компонировочная схема размещения технологического оборудования представлена на рис. 2.

На дробильной фабрике № 1 ОПУ-2 Южного ГОКа реконструкция каскада № 2 была выполнена с учетом установки двухситового грохота ГИТ 52К на отметке +15,45 м перед средним дроблением и второго грохота ГИТ 52К на отметке +5,25 м перед мелким дроблением. На Михайловском ГОКе грохоты ГИТ 52К были установлены на отметках соответственно +18,1 м и +6,96 м. Подрешетный продукт грохота ГИТ 52К в стадии предварительного грохочения средней стадии дробления был направлен на сборный конвейер дробильной фабрики по обводному рудоспуску, минуя дробилку мелкого дробления КМДТ 2200.

Результаты технологических испытаний модернизированного каскада дробильной фабрики Южного ГОКа были положены в основу расчета качественно-количественных показателей схемы дробления (рис. 3).

Анализ результатов испытаний модернизированных схем дробления железистых кварцитов Южного ГОКа и Михайловского ГОКа показывает общую тенденцию улучшения технологических показателей схемы дробления. Операция предварительного грохочения в стадии среднего дробления позволила направить на сборный конвейер дробильной фабрики 14,7% рудного материала класса –20 мм с массовой долей 89,6% при эффективности грохочения 72,1–75,4% по расчетному классу крупности. Замельченность надрешетного класса крупности не превышала 5,8%. Значительно улучшилась работа дробилки мелкого дробления КМДТ 2200 за счет значительного снижения (практически в два раза) количества мелких классов в питании дробилки, при этом количество готового класса минус 20 мм в продукте дробления увеличилось до 86,5% при среднем размере куска 12,7 мм. Операция предварительного грохочения в стадии мелкого дробления позволила выделить 12,4% материала класса минус 20 мм с массовой долей 96,3%, при этом эффективность грохочения составила 64,7%.

Модернизация схемы дробления на Южном ГОКе позволила увеличить производительность каскада КСМД на 125 т/ч (в среднем 475 т/ч на один каскад) и уменьшить конечную крупность по классу плюс 20 мм до 11,8% против 14–15%. При этом наместились пути постепенного снижения крупности дробленого материала за счет установки трехситных грохотов и уменьшения размера отверстий на нижних просеивающих поверхностях.

В результате длительной промышленной апробации вибрационных грохотов ГИТ 52К установлена их высокая механическая надежность и работоспособность. Конструктивные особенности просеивающей поверхности, а именно: переменный угол наклона плоскостей верхнего и

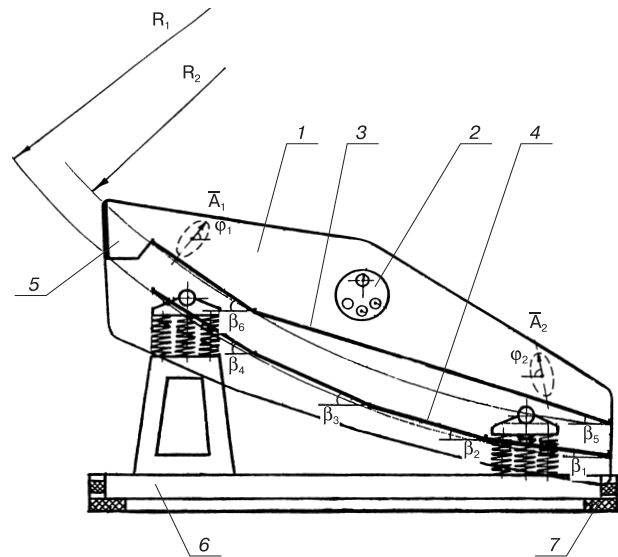


Рис. 1. Вибрационный грохот ГИТ 52К нового типа: 1 – корпус; 2 – вибратор; 3 – верхний ярус; 4 – нижний ярус; 5 – загрузочный фидер; 6 – рама; 7 – виброоснование

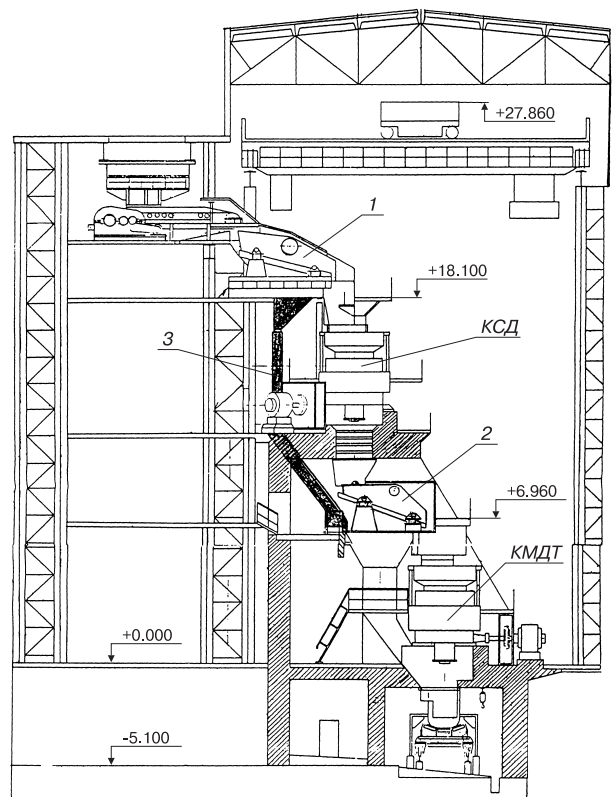


Рис. 2. Пример компоновочного решения каскада КСМД дробильной фабрики: 1 – грохот ГИТ 52К(С); 2 – грохот ГИТ 52К(М); 3 – обводной рудоспуск

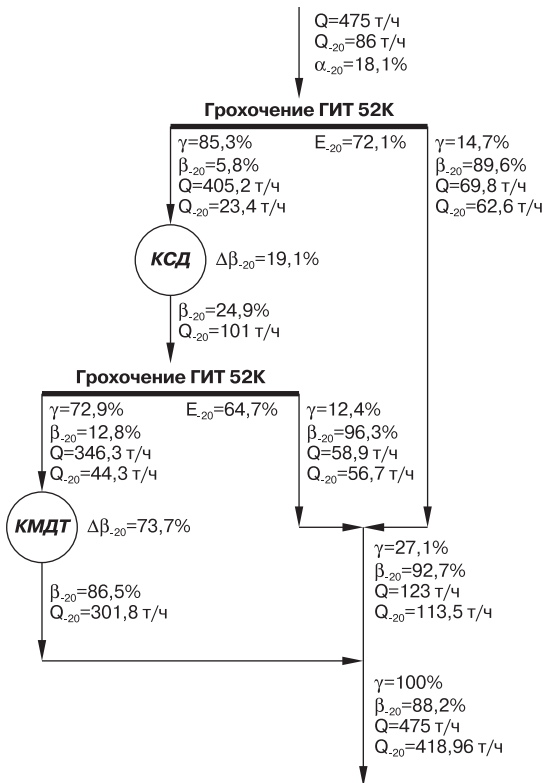


Рис. 3. Качественно-количественная схема модернизированного каскада № 2 дробильной фабрики Южного ГОКа

нижних ярусов, подача материала крупностью 350–0 мм в загрузочный фидер, использование износостойкой резины из протекторной части автошин позволили стабилизировать процесс износостойкости самой просеивающей поверхности. В таблице представлены фактические дан-

ные об эксплуатации просеивающих поверхностей грохота ГИТ 52К при предварительном грохочении рудного материала в стадии среднего дробления.

Срок службы просеивающей поверхности верхнего яруса на момент составления акта испытаний составил более 5600 ч чистого времени работы, на текущий момент грохот в стадии среднего дробления отработал практически два календарных года. Износ резиновых пластин составил в среднем 0,0226 мм на каждую 1000 т дробленой руды. Незначительный износ резиновых секций просеивающей поверхности нижнего яруса обеспечен свойствами вулканизированной резины и малой высотой падения подрешетного материала с верхнего сита.

В настоящее время некоторые предприятия строительной промышленности проявили практический интерес к вибрационным грохотам ГИТ 52К. Так по техническому заданию сортировочной фабрики ГП «Гранит» (Республика Беларусь) предприятием ЗАО «Кварц» разработан вибрационный грохот ГИТ 53К(СМ) с тремя просеивающими поверхностями. Для ОАО «Ковдорский ГОК» (Россия) разработан вибрационный грохот нового типа с одной просеивающей поверхностью ГИТ 51К. Конструктивные особенности разработанных грохотов аналогичны грохоту ГИТ 52К. В качестве верхней просеивающей поверхности для трехситных грохотов ГИТ 53К используются резиновые пластины с отверстиями 65 мм. Второй и третий ярусы просеивающих поверхностей выполнены из резиновых секций с квадратными ячейками размером соответственно 40×40 мм и 20×20 мм. Для односитных грохотов конструкцией предусматривается установка любых заданных технологией просеивающих поверхностей.

Технические и конструктивные возможности вибрационных грохотов тяжелого типа ГИТ 51К(СМ), ГИТ 52К(СМ) и ГИТ 53К(СМ) новой конструкции позволяют модернизировать существующие схемы сортировки предприятий строительной индустрии и повысить надежность работы технологического оборудования.

**Предприятие специализируется на производстве технологического оборудования для горно-обогатительных комбинатов и предприятий строительной индустрии.**

**Основная продукция предприятия:**

- Износостойкая резиновая футеровка для барабанных мельниц измельчения любых типоразмеров на основе натурального каучука
- Вибрационные грохота тяжелого типа любых типоразмеров для сортировки сыпучих материала крупностью 350 мм.
- Износостойкие просеивающие поверхности с гарантированным сроком эксплуатации до 6000 часов.
- Кольцевая износостойкая резиновая футеровка для спиральных классификаторов типа КСН на основе натуральных каучуков.
- Стыки изолирующие сборные и изолирующие покрытия металлических накладок для железнодорожных рельсов Р65.
- Станции автоматической смазки СКУНС-1КА для нанесения тонких пленок графитных консистентных смазок.
- Автоматизированные установки для изготовления строительных керамзитобетонных блоков.
- Предохранительные устройства промышленной безопасности:
  - клапан блокировочный КБ-02М для керосинорезов;
  - пламегасящие устройства ОПУ.

*Продукция предприятия сертифицирована, конструктивные решения запатентованы.*

Россия, 307170, Курская обл.  
г. Железногорск  
ул. Ленина, 6а, а/я 5



Тел./Факс: (07148) 9-43-19, 7-65-34  
Тел.: (07148) 4-85-60  
quartz1@regionnet.ru



Леонид Абрамович Вайсберг – доктор технических наук, профессор, председатель совета директоров Санкт-Петербургского ЗАО «Механобр-Техника», член редакционного совета журнала «Строительные материалы» – человек в горной промышленности известный. В последние годы Л.А. Вайсберг и руководимая им фирма значительное внимание уделяли совершенствованию технологии и разработке оборудования для нерудной промышленности. Конусные инерционные дробилки и технологии на их основе получают высокую оценку специалистов-нерудников.

В сентябре 2002 г. Указом Президента Российской Федерации В.В. Путина Леониду Абрамовичу Вайсбергу присвоено почетное звание заслуженный строитель Российской Федерации. Редакционный Совет и редакция поздравляют коллегу с высокой наградой и желают дальнейших творческих успехов.

В предлагаемой вниманию читателей статье развиваются перспективы применения КИД-технологии.

Л.А. ВАЙСБЕРГ, д-р техн. наук, профессор, А.Д. ШУЛОЯКОВ, канд. техн. наук, П.А. СПИРИДОНОВ, инженер (ОАО «Механобр-Техника», Санкт-Петербург)

## **Сокращение стагнальности дробления – оптимальный путь снижения себестоимости производства высококачественного щебня**

Производством нерудных строительных материалов в России в настоящее время занимается свыше 3 тыс. предприятий. Основные фонды промышленности нерудных строительных материалов изношены более чем на 85%. В связи с падением объемов производства в начале 1990-х годов эксплуатация машинного парка предприятий производилась в шадящем режиме. Часть незадействованного оборудования была использована в качестве запчастей. В настоящее время этот резерв практически исчерпан и возникла острейшая потребность в переоснащении и замене изношенного оборудования.

Одновременно с этим за прошедшие 10 лет значительно изменилась структура потребления нерудных строительных материалов. В начале 1990-х годов около 60% нерудных материалов использовалось для производства железобетона, а в последнее время 50–60% используется для дорожного строительства.

Устройство надежных бесшумных дорожных покрытий является одним из способов повышения безопасности дорожного движения. Этого можно достичь в том числе применением щебня узких фракций кубовидной формы из высокопрочных минеральных материалов преимущественно в верхних слоях дорожных покрытий.

Получение такого щебня фракций 5–10, 10–15, 10–20 мм и смеси 5–20 мм с минимальным содержанием игловатых и пластинчатых зерен (до 15%) на существующих щебеночных заводах, оснащенных эксцентриковыми конусными дробилками, оказалось чрезвычайно трудным. С увеличением прочности каменных пород резко снижается выпуск мелких фракций и возрастает износ деталей и узлов дробилок. Кроме этого нарушается структура породы из-за появления большого числа микротрещин, снижающих прочность и морозостойкость материалов.

Мировая практика предлагает несколько технологических приемов получения кубовидного щебня: использование ударных и отражательных дробилок, в том числе грануляторов, и разрушение дробимого материала в слое. И в том, и в другом случае реализуются деформации дробимого материала, соотвествующие образованию кубовидных осколков.

Эффективность использования этих методов не универсальна и зависит от соответствия выбранного метода и технологической задачи дезинтеграции.

Использование ударных и отражательных дробилок в конечном счете может рассматриваться как дополнительная операция дробления, назначение которой исправление формы зерен без существенного сокращения размеров дробимого материала. При такой технологической задаче удается избежать форсированных режимов разрушения материала [1].

Известно, что дробилки ударно-центробежного типа широко применяются для дезинтеграции материалов относительно невысокой прочности и абразивности, например известняка, доломита, мела, гипса. Такое оборудование изготавливают как в России, так и за рубежом.

Ударно-отражательные дробилки могут принимать куски не более 60–70 мм и производить кубовидный щебень фракции 5–20 мм с производительностью по питанию до 100 т/ч и выходом фракции менее 5 мм 35–50%.

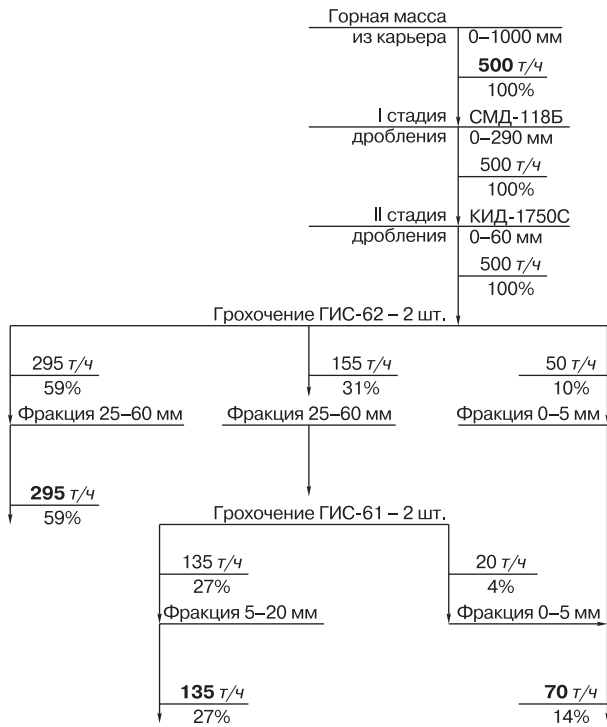
При работе таких дробилок наблюдается накопление так называемого недробимого класса в циркуляции, что приводит к снижению производительности по готовому продукту.

Разрушение дробимого материала в слое применительно к конусным дробилкам – сравнительно новый технологический метод, разработкой которого принадлежит отечественной школе дезинтеграции.

Специалистами «Механобра» на основе фундаментальных исследований в области физики твердого тела и теории колебаний разработаны новые образцы вибрационного дезинтегрирующего оборудования, обеспечивающие принудительное самоизмельчение материала внутри собственного слоя под воздействием виброимпульсного сжатия с одновременным сдвигом при дозировании силы воздействия на слой материала по величине предела прочности дефектных поверхностей его структуры. Теоретическое обоснование и практическое применение метода стало возможным после создания математических моделей разрушения в камере дробления дробилки с учетом физико-механических свойств дробимого материала. Реализация таких принципов рационального разрушения осуществляется в конусных инерционных дробилках (КИД\*).

Дробилки КИД нашли применение не только для переработки руд черных и цветных металлов, но в последние годы активно используются для производства высококачественных строительных материалов, в частности для получения кубовидного щебня [2].

\* Сокращение КИД – зарегистрированный товарный знак.



**Рис. 1.** Качественно-количественная схема производства щебня с применением дробилок СМД-118Б и КИД-1750С

Основное отличие инерционных дробилок от эксцентрикковых заключается в регулируемой степени сокращения дробимого материала, что обеспечивает, в частности, в горно-металлургическом комплексе возможность замены одной дробилкой КИД двух стадий дробления, а иногда и первой стадии измельчения [3].

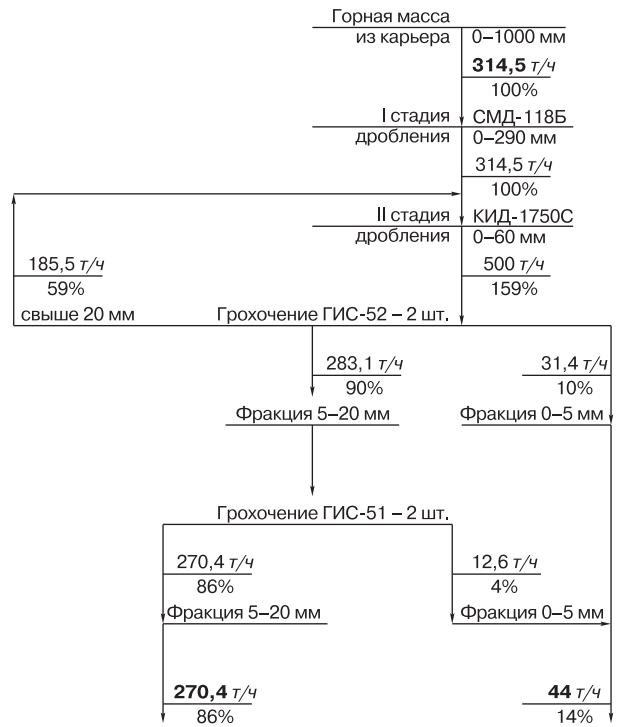
В настоящее время разработан и успешно внедрен типоразмерный ряд дробилок КИД с производительностью до 500 т/ч и крупностью питания до 300 мм при высокой степени сокращения.

На основе опыта работы дробильно-сортировочных установок с дробилками КИД и соответствующей корректировки технической документации появилась возможность внедрения в существующие технологические линии КИД-технологии. [4] Первая дробилка КИД-1200 внедрена на Прионежском карьере ОАО «Карелнеруд» для переработки габбродиабазов в 2000 г. Дробилка установлена на существующий фундамент эксцентрикковой дробилки КМД-2200 в третьей стадии дробления. Применение данной машины позволило снизить содержание зерен пластинчатой и игловатой формы в товарном щебне с 40 до 15%.

Конструкция данной дробилки предусматривает прием кусков размером не более 100 мм, поэтому для обеспечения ее паспортного питания необходимо часто регулировать разгрузочные щели дробилок КСД-2200. В настоящее время разработана и освоена дробилка КИД-1200М, которая обеспечивает стабильный и устойчивый прием кусков размером до 140 мм. Модернизированные дробилки КИД-1200М успешно работают на ОАО «Орское карьероуправление» и ОАО «Павловскгранит» взамен серийных дробилок КМД-1750 и КМД-2200 соответственно.

Дробилка КИД-1200М, установленная в цехе третичного дробления ОАО «Павловскгранит» после дробилки КСД-2200, достигла производительности 160 т/ч. Она производит щебень фракции 5–20 мм с содержанием зерен пластинчатой и игловатой формы не более 15%.

Следует отметить, что существующая технология на ОАО «Павловскгранит» предусматривает предварительное грохочение перед дробилками мелкого дробления по классу 20 мм с направлением класса +20 мм в дро-



**Рис. 2.** Качественно-количественная схема производства щебня с применением дробилок СМД-118Б и КИД-1750С с замкнутым циклом

билку КИД-1200М и последующим объединением продуктов дробления с подрешетным продуктом грохотов. Даже при таком режиме работы, когда щебень фракции 5–20 мм из-под дробилок КСД-2200 в количестве до 16% с высоким содержанием пластинчатых и игловатых зерен, минуя дробилку КИД, попадает в готовую продукцию, конечный продукт по форме зерна соответствует требованиям ГОСТ 8267–93.

Применение разработанной специалистами ОАО «Механобр-Техника» математической модели процесса дезинтеграции в камере дробления с учетом физико-механических свойств дробимого материала позволяет создавать нетрадиционные принципиально новые технологические схемы дробления.

Одним из этапов работ по внедрению нового прогрессивного оборудования на дробильно-сортировочных заводах предполагается замена двух стадий дробления в эксцентрикковых дробилках КСД и КМД одностадийным дроблением в дробилках КИД. Для этой цели разработаны конструкции дробилок КИД-1750С и КИД-1500. При проектировании данных машин была поставлена комплексная задача максимально увеличить размер принимаемого куска материала с одновременной минимизацией крупных фракций получаемого щебня за счет повышенной степени сокращения при минимальном выходе отсевов 0–5 мм. Расчетный гранулометрический состав продуктов дробления позволяет предположить, что основным продуктом дробления КИД-1750С будет фракция менее 60 мм, а КИД-1500 – менее 40 мм.

Рассчитаны качественно-количественные схемы заводов с использованием данных дробилок. Дробилка КИД-1750С сочетается по производительности и приемному куску с дробилкой СМД-118Б. Дробилка КИД-1500 сочетается с дробилкой СМД-111Б.

Расчетная производительность технологической линии в составе СМД-118Б и КИД-1750С (рис. 1) определяется производительностью щековой дробилки и составляет при работе в открытом цикле до 500 т/ч. При работе в замкнутом цикле (рис. 2) производительность линии снижается до 314,5 т/ч, но при этом выпускается только щебень фракции 5–20 мм.



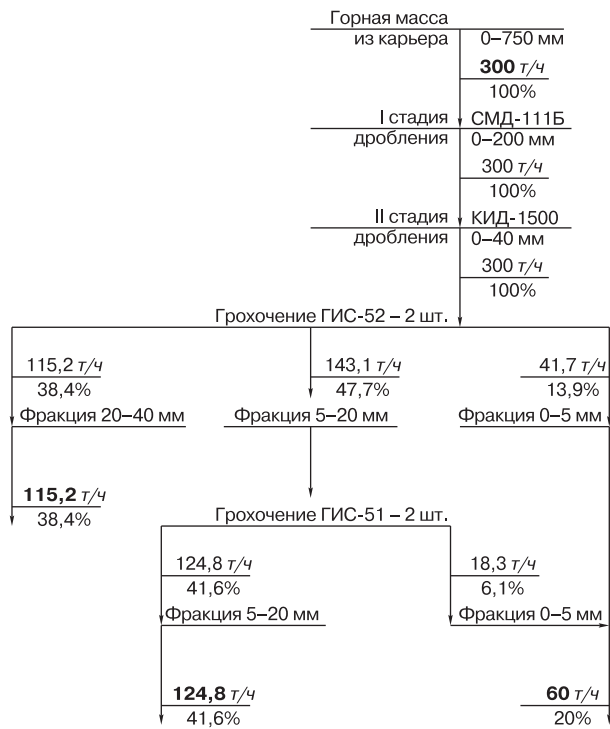


Рис. 3. Качественно-количественная схема производства щебня с применением дробилок СМД-111Б и КИД-1500

Расчетная производительность технологической линии в составе СМД-111Б и КИД-1500 (рис. 3) составляет при работе в открытом цикле до 300 т/ч. При работе в замкнутом цикле (рис. 4) производительность снижается до 216,8 т/ч.

В настоящее время имеются все возможности для реализации двухстадийной схемы дробления изверженных горных пород с целью получения кубовидного щебня при максимальном размере куска взорванной горной массы до 500 мм.

ОАО «Дробмаш» выпускает для производства щебня установку ДСУ-90 производительностью 90 м<sup>3</sup>/ч по питанию. Установка состоит из трех агрегатов дробления, двух агрегатов грохочения и системы ленточных конвейеров. Первичное дробление осуществляется в агрегате СМД-510 со щековой дробилкой СМД-110А, принимающей кусок до 500 мм. Первичное грохочение производится на агрегате сортировки СМД-513. Материал крупнее 100 мм направляется на дробление в агрегат среднего дробления СМД-511 с двумя щековыми дробилками СМД-108А, установленными параллельно, после чего возвращается на грохочение. Материал фракции 40–100 мм направляется на дробление в агрегат СМД-512 с конусной дробилкой СМД-120А (КСД-900), работающий в замкнутом цикле. Материал фракции –40 мм направляется на товарное грохочение в агрегат сортировки СМД-513-10, где разделяется на фракции 0–5, 5–20 и 20–40 мм. Таким образом, в описанной установке применена трехстадийная схема дробления.

Если в этой установке заменить две машины – дробилку КСД-900 и гранулятор на КИД, удастся сократить число стадий дробления до двух. На первой стадии остается агрегат СМД-510, весь продукт дробления которого направляется в дробилку КИД-1200М, которая может принимать кусок до 140 мм и обеспечивает производительность до 160 т/ч по питанию с учетом возврата. Установка может производить гранитный щебень наиболее востребованной фракции 5–20 мм в количестве 124,1 т/ч (83%) и отсева дробления 0–5 мм в количестве 25,4 т/ч (17%).

Применение дробильно-сортировочного оборудования в агрегатном исполнении значительно расширяет его область применения. Возможность транспортирования и отсутствие массивных железобетонных фундаментов позволяет использовать модульные установки в качестве

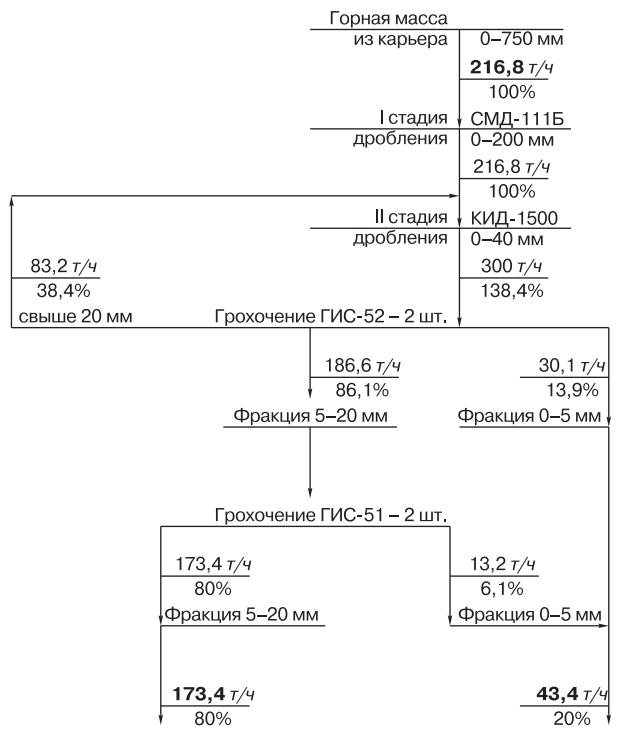


Рис. 4. Качественно-количественная схема производства щебня с применением дробилок СМД-111Б и КИД-1500 с замкнутым циклом

притрассовых ДСУ при строительстве и ремонте автодорог и в других случаях, требующих передвижения оборудования по мере необходимости.

В настоящее время промышленностью серийно изготавливается дробилка СМД-111Б в агрегатном исполнении с приемным бункером и пластинчатым питателем. ОАО «Механобр-Техника» разработана конструкторская документация агрегата с дробилкой КИД-1500. Сочетание двух данных агрегатов с передвижными конвейерами и агрегатами грохочения позволит создать мобильную сборно-разборную установку для дробления изверженных пород, рассчитанную на приемный кусок 750 мм с получением кубовидного щебня производительностью до 300 т/ч.

В связи с изложенным можно сделать выводы:

1. Увеличение выпуска кубовидного щебня на действующих предприятиях нерудной промышленности позволит за счет упрощения технологических схем с заменой серийных дробилок на дробилки КИД снизить количество задействованного основного и вспомогательного технологического оборудования и уменьшит себестоимость продукции.
2. Выпускаемое дробильно-сортировочное оборудование ОАО «Механобр-Техника» позволяет реализовать двухстадийные схемы дробления не только для производства кубовидного щебня, но и для переработки высокопрочных горных пород.

#### Список литературы

1. Гуцин А.И., Косян Г.А., Артамонов В.А., Козин А.Ю., Куш-ка В.Н. Реальность производства щебня I группы по форме зерна // Строит. материалы. 2002. № 2. С. 4–5.
2. Вайсберг Л.А., Шуляков А.Д. Технологические возможности конусных инерционных дробилок при производстве кубовидного щебня // Строит. материалы. 2000. № 1. С. 8–9.
3. Вайсберг Л.А., Зарогатский Л.П. Новое поколение щековых и конусных дробилок // Строительные и дорожные машины. 2000. № 7. С. 16–21.
4. Черкасский В.А., Шуляков А.Д. Опыт производства высококачественного щебня с помощью дробилок вибрационного типа // Строит. материалы. 2001. № 5. С. 43.

## Разборные землесосные снаряды с погружным грунтовым насосом

Известно, что применение погружных грунтовых насосов на земснарядах для добычи сырья для производства нерудных строительных материалов с глубин, превышающих 10–12 м, обеспечивает повышение их производительности и существенное снижение удельных энергозатрат, поскольку размещение грунтового насоса ниже горизонта воды снимает проблему его недостаточной при больших глубинах разработки собственной всасывающей способности.

Применение эжекторов для этой же цели весьма энергоемко и ведет к почти двукратному разжижению пульпы за счет впрыска чистой воды.

Менее известно, что на обычных для гидромеханизации глубинах разработки (до 10–12 м) применение погружных грунтовых насосов обеспечивает значительный экономический эффект, который определяется следующими факторами:

- возможность интенсификации грунтозабора за счет увеличения скоростей всасывания, понимая под этим как скорости по периферии грунтозаборного устройства в зоне контакта с грунтом, так и в его горловине;
- меньшая вероятность срыва вакуума при завалах;
- снижение износа деталей проточной части грунтового насоса за счет ликвидации кавитационной составляющей общего износа;
- экономия времени на каждом запуске грунтового насоса (после достижения некоторой минимальной глубины разработки).

Как подтверждает практика, все эти факторы обеспечивают увеличение производительности земснаряда с погружным грунтовым насосом даже на глубинах до 12 м в сравнимых условиях эксплуатации не менее чем в 1,5 раза.

До начала 90-х годов внедрение погружных грунтовых насосов как нового средства повышения эффективности гидромеханизации происходило, как правило, путем модернизации имевшихся штатных земснарядов традиционной конструкции. И только с 1991 г. АООТ «Промгидромеханизация» впервые в России освоило мелкосерийное изготовление малого разборного электрического катамаранного земснаряда ЗЭК 700/40, основной отличительной особенностью ко-

торого является применение погружного грунтового насоса.

Эти земснаряды предназначены для разработки песчаных и песчано-гравийных грунтов из обводненных карьеров, дноуглубительных и других видов работ с возможностью транспортирования по пульпопроводу разработанного грунта и укладки его в земляные сооружения или на склад готовой продукции.

Земснаряды ЗЭК 700/40 успешно работают в различных природно-климатических и гидрогеологических условиях, например в АО «Норильский никель» на очистке пруда охладителя от заилиenia, в Днепродзержинском СУ гидромеханизации на намыве площадей под строительство, на добыче нерудных в Польше.

Многолетний опыт эксплуатации земснарядов подтвердил их высокую надежность, мобильность, экологическую безопасность для окружающей среды и экономическую эффективность.

В 1999 г. АООТ «Промгидромеханизация» по практически такой же принципиальной схеме был создан особо малый дизель-электрический катамаранный земснаряд ЗДЭК 400/20, предназначенный для ОАО «Сургутнефтегаз». Схема блочной сборки земснаряда показана на рис. 1.

В 2000 г. земснаряд ЗДЭК 400/20 в исполнении с гидравлическим рыхлителем был успешно испытан в СУМР I «Сургутнефтегеспецстрой» на намыве из-под торфяных отложений площа-

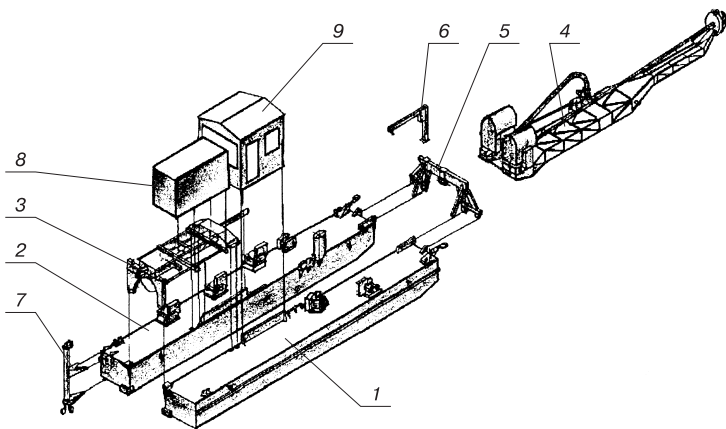
Техническая характеристика земснарядов

Показатели	Базовая модель земснаряда*)	
	ЗДЭК 400,20**)	ЗЭК 700/40**) ***)
Тип земснаряда	Электрический катамаранный	Дизель-электрический катамаранный
Производительность, м <sup>3</sup> /ч		
по пульпе	400	700
по грунту II группы	60	100
Глубина разработки, м:		
минимальная	1	1
максимальная с фрезой	8	8
минимальная с гидрорыхлителем	12	12
Дальность транспортирования пульпы по горизонтали, м	600	1200
Водоизмещение, т	17	46
Осадка средняя, мм	540	860
Установленная мощность двигателей, кВт	90	235
Высота в транспортном положении от горизонта воды, м	3	6,2
Размеры корпуса, м:		
длина	11,5	14,5
ширина	4,6	7,1
высота борта	1	1,5
Грунтовой насос:		
тип	ГрАУ 400/20 погружной	10ГрУЛ-8 погружной
подача, м <sup>3</sup> /ч	400	740
напор, м вод. ст.	20	39
частота вращения, об/мин	965	730
мощность, кВт	55	160
наибольшая крупность включений, пропускаемых насосом, мм	100	150

\*) З – земснаряд, Э – электрический, ДЭ – дизель-электрический, К – катамаранный;

\*\*) Земснаряд ЗДЭК 400/20 в исполнении с электрическим приводом именуется «ЗЭК 400/20»; земснаряд ЗЭК 700/40 в исполнении с дизель-электрическим приводом именуется «ЗДЭК 700/40»;

\*\*\*) По специальному заказу на этих земснарядах возможна установка погружного грунтового насоса типа ГрУ 1600/25 с увеличенной до 1600 м<sup>3</sup>/ч подачей по пульпе и пониженным до 25 м вод. ст. напором; производительность земснаряда по грунту при этом возрастает до 200 м<sup>3</sup>/ч, а дальность транспортирования грунта сокращается до 750 м.



**Рис. 1.** Схема блочной сборки земснаряда ЗДЭК 400/20: 1 – понтон правый с папилюнажной и рамо-подъемной лебедками; 2 – понтон левый с папилюнажными лебедками и наносной станцией системы водоснабжения; 3 – межпонтонное соединение с напорным пульпопроводом и топливным баком; 4 – грунтозаборное устройство с погружным грунтовым насосом и фрезерным рыхлителем; 5 – портал; 6 – кран; 7 – кормовое якорное устройство; 8 – дизель-генератор; 9 – рубка багермейстера



**Рис. 2.** Земснаряд ЗДЭК 400/20 на внешней подвеске к вертолету МИ-26

док под разведочное бурение. К месту работы земснаряд в полностью собранном виде доставляется на внешней подвеске вертолетом МИ-26 (рис. 2). В 2001 г. работало уже три земснаряда ЗДЭК 400/20 (см. таблицу).

На базе двух описанных земснарядов может изготавливаться восемь их модификаций, отличающихся типом рыхлителя (механический или гидравлический) и системой энергоснабжения (от внешней сети или от собственной дизель-электрической станции).

По такой же схеме можно создать земснаряды большего типоразмера.

Как известно, до 20% песчано-гравийных месторождений являются обводненными. Однако высокая энергоемкость гидромеханизации сдерживает в условиях рыночной экономики ее более широкое применение на добыче и переработке нерудных строительных материалов.

Так, в условиях ГУП «Терелесовский карьер», где добыча песчано-гравийной смеси производится земснаря-

дами 350-50Л, затраты на электроэнергию достигают 40% себестоимости нерудных строительных материалов.

Таким образом, создание и внедрение моноблочных земснарядов с погружными грунтовыми насосами является важным энергосберегающим направлением в совершенствовании оборудования гидромеханизации, которое открывает широкие перспективы расширения области применения гидромеханизированного способа производства работ.

**ИНСТИТУТ  
НОВЫХ  
ТЕХНОЛОГИЙ «  
АВТОМАТИЗАЦИИ  
ПРОМЫШЛЕННОСТИ  
СТРОИТЕЛЬНЫХ МАТЕРИАЛОВ**

- проектирование
- инжиниринг
- поставка оборудования

Комплектные заводы  
по выпуску высококачественного  
керамического кирпича «под ключ»

Россия, 644113, Омск-113, ул. 1-я Путевая, д. 100  
Тел.: (3812) 420-593, 420-635 Факс: (3812) 420-608  
Internet: www.inta.ru E-mail: inta@xl.ru

научно-производственное объединение

**«ЭЛОТЕРМ»**

Разрабатывает  
и поставляет  
оборудование  
для экономичных  
конвективных  
сушильных камер  
на любом виде топлива,  
включая древесные отходы

**Телефон: (095) 278-99-68**

## Кубовидный щебень – это реальность

Проблема получения кубовидного щебня стоит перед промышленностью нерудных строительных материалов с момента ее зарождения в начале 50-х гг. ГОСТ 8267–64 требовал выпускать щебень любых фракций с содержанием зерен пластинчатой и игловатой форм не более 15%. Эту проблему решило применение дробилок ударного действия – отбойно-центробежных и роторных. Однако использование дробилок ударного действия зачастую не оправдывалось из-за повышенного измельчения материала. Для дробилок такого типа характерен износ рабочих органов, особенно при переработке высокопрочных пород, поэтому область применения дробилок ударного действия ограничивалась в основном переработкой малоабразивных, как правило, карбонатных горных пород.

Закономерно возникает вопрос: что делать, чтобы удовлетворить потребность строительной индустрии в высококачественном кубовидном щебне? Для этого прежде всего нужно выяснить:

- кому и сколько нужно кубовидного щебня;
- как расширить область применения дробилок ударного действия;
- как использовать традиционное оборудование, применяемое для переработки высокопрочных горных пород – конусные дробилки.

По первому направлению усилиями институтов ВНИПИИстромсырье (Москва) и ВНИИнеруд (Тольятти) были определены области применения кубовидного высококачественного щебня. Исследования дали потрясающий результат: потребность в высококачественном щебне оказалась незначительной по сравнению с общим объемом производства нерудных строительных материалов. По данным ВНИИнеруда, ежегодная потребность в подобном щебне для производства железобетонных шпал и напорных труб составляет 3,2 млн м<sup>3</sup> в год, для ответственных сооружений (без напорных труб) – 10,2 млн м<sup>3</sup>. Особняком стоит потребность в кубовидном щебне для дорожного строительства – для верхнего слоя высококачественных дорог. Она определяется программой «Дороги России» и составляет ориентировочно 2,1 млн м<sup>3</sup> из расчета строительства 210 км дорог федерального значения в год. По-

требность в щебне кубовидной формы фракции 25–60 мм для балластирования железнодорожных путей составляет 20 млн м<sup>3</sup> в год.

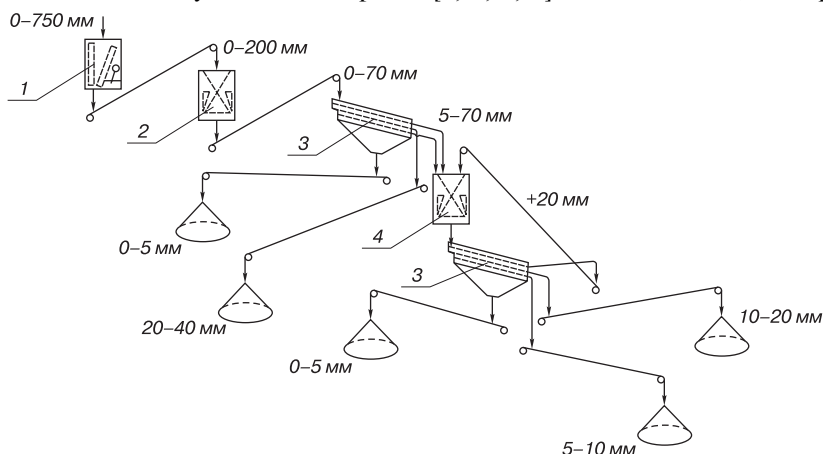
Скорректированный ГОСТ 8267–75 внес ясность по поводу содержания в щебне зерен кубовидной формы. Производители щебня вздохнули с облегчением. К этому времени стало ясно, что производство высококачественного кубовидного щебня требует специальной технологии, специальных машин, то есть дополнительных затрат, которые несопоставимы со стоимостью рядового или низкокачественного кубовидного щебня. Таким образом, производство высококачественного кубовидного щебня в технологическом плане проблемы не представляет. Проблема состоит лишь в себестоимости его изготовления, которая в условиях рыночных отношений становится главной.

Решение проблемы лежит в создании технологии и оборудования, обеспечивающих требуемое качество щебня при минимальных затратах. Здесь мы подходим к раскрытию второго и третьего направлений развития. Они развиваются параллельно и зачастую независимо друг от друга. Известен опыт эксплуатации дробилок ударного действия при производстве высококачественного кубовидного щебня фракции до 20 мм, в том числе роторных и центробежно-ударных. Дробилки использовались для производства щебня из гравия прочностью до 120 МПа. Переизмельчение материала во всех случаях не влияло на эффективность применения машин, так как песок из отсевов дробления использовался полностью. Было установлено пре-

имущество центробежно-ударной дробилки ЦУД-1200, эксплуатируемой в Березовском КУ Красноярского края на производстве заполнителей для напорных труб [1]. Преимущество заключается в постоянстве зернового состава дробленого материала в зависимости от степени износа рабочих органов (разгонных лопастей) и низких затратах по восстановлению работоспособности дробилки путем оперативной замены изношенных деталей. В этом направлении энергично работают НПО «Центр» (Республика Беларусь, Минск), ЗАО «Урал-Омега» (Магнитогорск, Россия) и фирма «Метце минералз» (бывшая «Сведала», Финляндия). Опытно-промышленные образцы машин на производстве кубовидного щебня работают в п. Микашевичи Брестской обл. Однако указанные выше недостатки – высокий абразивный износ рабочих органов и переизмельчение материала – ограничивают их широкое применение.

Для грануляции высококачественного щебня фракции размером более 10–20 мм ОАО «Дробмаш» (г. Выкса Нижегородской обл.) предлагает роторный гранулятор ДРО-629. Гранулятор работает на небольших скоростях, что позволяет снизить износ рабочих органов при его применении. Но в этом случае усложняется технология переработки горных пород за счет введения дополнительной стадии дробления.

Закономерности дробления высокопрочных горных пород в конусных дробилках довольно подробно изучены в институте ВНИИнеруд [2, 3, 4, 5]. На качество щебня при



Состав оборудования технологической линии для производства кубовидного высококачественного щебня фракций 5–10, 10–20 и 20–40 мм: 1 – щековая дробилка ШДП 9×12; 2 – конусная дробилка КСД-1750; 3 – грохоты ГИС 63; 4 – конусная дробилка КМД-1750 (специальная)

дроблении влияют несколько факторов: склонность горной породы к образованию зерен пластинчатой и игловатой формы, степень дробления материала, ширина разгрузочной шели дробилки, величина хода и частота качания подвижного конуса. Учитывая перечисленные факторы, удается подобрать технологический процесс дробления и режим работы дробилки, обеспечивающие получение кубовидного щебня из различных горных пород, отличающихся структурой и текстурой.

Можно привести примеры применения конусных дробилок при производстве кубовидного щебня. Так, ОАО «Дробмаш» предлагает конусные дробилки КСД-900, КСД-900 Т, которые при переработке щебня из гранита фракции свыше 20 до 40 (60) мм обеспечивают получение щебня фракции от 5 до 20 мм с содержанием зерен пластинчатой и игловатой формы не более 15%. На АБЗ ОАО «АвтоАЗ-транс» (Тольятти) эксплуатируются две конусные дробилки диаметром 1200 мм. При переработке щебня из гранита фракции свыше 20 до 40 мм они также обеспечивают качество мелкого щебня, отвечающего требованиям ГОСТ. По сравнению со стандартными в дробилках был

уменьшен ход и повышена частота качания подвижного конуса.

В настоящее время на нескольких предприятиях строительной индустрии России эксплуатируются конусные дробилки Хайдронон-3000 и Хайдронон-4000 производства фирмы «Сведала». При переработке щебня фракции свыше 20 до 40 мм из гранита они обеспечивают получение более 85% кубовидных зерен в продукте фракции 5–20 мм.

«Волгоцемсервис» имеет патент России на способ дробления высокопрочных горных пород в трех-, двух- или одностадийном процессе, обеспечивающий получение кубовидного щебня во фракциях 5–10 и 10–20 мм. Способ реализуется при строительстве дробильно-сортировочной установки в г. Тольятти. Технологическая линия предусматривает дробление гранодиорита свыше 70 до 120 мм в две стадии, выпуск крупного щебня фракций свыше 20 до 40 и свыше 40 до 70 мм, а также мелкого щебня фракций от 5 до 10 и свыше 10 до 20 мм, отвечающего требованиям I группы по ГОСТ 8267–93.

В 2002 г. при переработке гранитов Круторожинского месторождения (Оренбургская область) был получен следующий результат. Содержание зерен пластинчатой и игловатой фор-

мы в щебне фракции 5–10 мм составило 11%, в щебне фракции свыше 10 до 15 мм – 6,6%, а в смешанной фракции 5–15 мм – 8,8%.

#### Список литературы

1. Михайлов Б.В., Ермолаев А.И., Маслов Г.А. Опыт эксплуатации центробежно-ударных дробилок в Березовском карьероуправлении // Строит. материалы. 1975. № 2. С. 12–13.
2. Дубов В.А., Немова В.А., Ларина В.Ф., Дегтярева Н.Л. Прогнозирование содержания лещадных зерен в продукте дробления конусных дробилок // Строит. материалы. 1980. № 2. С. 28–29.
3. Дубов В.А., Ларина В.Ф., Кузина В.А. Производство высокомарочного кубовидного щебня // Строит. материалы. 1980. № 11. С. 14–15.
4. Дубов В.А., Ларина В.Ф., Немова В.А. Прогнозирование содержания лещадных зерен в дробленом материале конусных дробилок // Строит. материалы. 1981. № 5. С. 11–12.
5. Дубов В.А., Ларина В.Ф., Левченко И.П. Технология производства высокомарочного мелкого щебня // Строит. материалы. 1984. № 3. С. 17–18.

## ИНФОРМАЦИЯ

### Ускоритель твердения бетона «Универсал-П-2»

В производстве железобетонных изделий доля энерготрат в себестоимости достигает 25%. Снижение затрат на 5–10% является большим успехом для предприятия.

В 2001 г. разработана и выпущена новая добавка «Универсал-П-2», которая по своим показателям превосходит ранее выпускаемые. Добавка является ускорителем твердения бетона. За 24–30 ч без пропаривания (ТВО) изделия набирают от 65 до 85% нормируемой прочности бетона (в зависимости от качества цемента). В зимних условиях работы можно применять режимы ТВО с температурой изотермической выдержки 30–50°C.

Добавка обладает пластифицирующим действием. Она обеспечивает максимальную подвижность раствора 16–19 см, то есть относится к категории сильно пластифицирующих добавок II группы. Водопоглощение – 1,7–1,9%. Добавка содержит компонент, являющийся ингибитором коррозии.

«Универсал-П-2» – это порошок, фасуется в бумажные мешки по 20–25 кг, при применении разводится водой, дозировка 0,5–0,6% мас. цемента, срок хранения в порошке 5 лет.

Применение добавки «Универсал-П-2» позволяет решить два основных вопроса. Во-первых, резко снизить потребление энергоресурсов. Во-вторых, уменьшить выброс в атмосферу теплых газов котельных, что способствует улучшению экологической обстановки.

А.М. Власенко, генеральный директор  
ООО «СКТ-Стандарт»

Вышли в свет дайджесты:

«Ячеистые бетоны – производство и применение»  
«Кровельные и гидроизоляционные материалы»



Дайджесты подготовлены по публикациям в журнале «Строительные материалы» за 1997–2001 гг. и включают до 100 статей.

По вопросам приобретения дайджестов обращайтесь в редакцию журнала  
«Строительные материалы»

Тел./факс: (095) 124-32-96, 124-09-00  
E-mail: rifsm@ntl.ru

## Циклично-поточная технология на карьерах промышленности строительных материалов

23–25 сентября 2002 г. в Санкт-Петербурге прошел международный научно-практический семинар, посвященный проблемам применения циклично-поточной технологии разработки месторождений полезных ископаемых. Он проводился отделением наук о Земле РАН, научным советом РАН по проблемам горных наук, Академией горных наук, Горным советом Северо-Западного федерального округа, Институтом проблем комплексного освоения недр РАН, ОАО «Механобр-Техника», Санкт-Петербургским государственным горным институтом, ОАО «Гипроруда».

В семинаре приняли участие более 100 ученых из 5 вузов, 20 научно-исследовательских и проектных институтов, 16 машиностроительных и горных предприятий России, Болгарии, Германии, Узбекистана, Украины, Эстонии.

Семинар открыл председатель оргкомитета академик К.Н. Трубецкой (рис. 1). В его вступительном слове была дана характеристика состояния научных разработок и проектных решений, которые реализованы на горнодобывающих предприятиях России и стран СНГ, сформулированы общие принципы классификации и отмечены перспективные направления развития циклично-поточной технологии (ЦПТ).

Стратегическим вопросам государственной политики в области минерально-сырьевых ресурсов было посвящено обстоятельное выступление ректора Санкт-Петербургского ГГИ профессора В.С. Литвиненко. На семинаре было заслушано более 40 докладов и выступлений, в которых изложены результаты работ по циклично-поточной технологии ведущих научно-исследовательских и проектных институтов стран СНГ и дальнего зарубежья, отражен опыт создания и внедрения техники, используемой главным образом для дезинтеграции и транспортирования горной массы из карьеров на ведущих горнодобывающих предприятиях России, Украины, Узбекистана и других стран.

Из всех процессов горного производства транспортировка карьерных грузов является самым дорогостоящим и трудоемким. Поэтому не случайно внимание, которое и теории, и практики горного дела уделяют этому процессу.

На карьерах промышленности строительных материалов применяются все поточные виды транспорта, получившие распространение на современном уровне развития техники: конвейерный, канатные дороги, напорный трубопроводный и гравитационный, по рудоспуску и породоскатам. Эти виды транспорта предъявляют более жесткие требования к характеристикам поступающего материала по сравнению с автомобильным и железнодорожным – в первую очередь к размеру кусков породы. Поэтому возникает необходимость в подготовке горной массы к транспортировке.

Процесс подготовки к транспортировке, если исходить только из размеров кусков породы, заключается либо в выделении из потока негабаритных кусков на грохоте, либо их разрушении в дробилке. Этот процесс необходим при разработке скальных пород, при взрывании которых образуются негабаритные куски, а также песчано-гравийных и нескальных вскрышных, если они содержат крупнообломочный материал. То есть в случаях, когда многоковшовые экскаваторы применяться не могут и загрузку горной массы в систему поточного транспорта производят машины циклического действия. Это или одноковшовые экскаваторы, погрузчики, колесные и канатные скреперы, бульдозеры в схемах, в которых линия конвейеров начинается в забое, или самосвалы и думпкары, когда имеется стационарный или передвижной перегрузочный узел. Так формируется циклично-поточная технология. В таблице приведены сочетания

оборудования в схемах ЦПТ, применяемые на отечественных и зарубежных карьерах промышленности строительных материалов.

Наибольшее распространение при ЦПТ на карьерах получил конвейерный транспорт. Канатные дороги оказываются вне конкуренции при разработке месторождений в районах с пересеченной местностью. Трубопроводный транспорт применяется на карьерах для доставки на цемзавод мела или глины от глиноболтушек. Применение гравитационного транспорта типично для условий нагорных месторождений.

На отечественных карьерах промышленности строительных материалов функционировали опытно-промышленные линии с новыми видами транспортных машин. В частности, системы пневмоконтейнерного транспорта и конвейерные поезда. Они не прижились из-за конструктивных недоработок.

На семинаре наибольшее внимание было уделено технологиям, в которых применяются ленточные конвейеры, загружаемые самоходными и передвижными дробильными агрегатами. Рассматривались также схемы со стационарными дробильными установками при комбинированном автомобильно-конвейерном транспорте. Выступавшие отметили преимущества схем ЦПТ, в которых применяются не стационарные, а передвижные модульные агрегаты. Указывалось, что уже вступили в строй передвижные агрегаты производительностью около 10 тыс. т в час. Такие агрегаты обычно состоят из трех модулей – приемного, дробильного и разгрузочного.

Большинство карьеров промышленности строительных материалов разрабатывает месторождения осадочных скальных и нескальных полезных ископаемых горизонтального или слабонаклонного залегания со средней мощностью полезной толщи не более 30 м. Поэтому скорость продвижения фронта горных работ достигает 100 и более метров в год. По этой причине



Рис. 1. В президиуме семинара (слева направо) председатель совета директоров ЗАО «Механобр-Техника» доктор технических наук Л.А. Вайсберг, директор ИПКОН РАН академик К.Н. Трубецкой, президент Союза горнопромышленников член-корреспондент РАН Ю.Н. Малышев

### Комбинации оборудования в схемах ЦПТ

Порода	Виды оборудования в процессах		
	экскавации	подготовки к транспортировке	транспортировки
Пески, песчано-гравийные, супесь, суглинок, глина	Экскаваторы с различными видами рабочего оборудования, погрузчик	Бункер-питатель	Забойные конвейеры
Обводненные песчано-гравийные и пески	Плавучий грейферный снаряд	Обезвоживающее оборудование на снаряде	Конвейеры на понтонах и береговые
Скальные	Прямая и обратная лопаты, погрузчик	Самоходный дробильный агрегат	Забойные конвейеры
Различные нескальные и полускальные	Бульдозер	Бункер-питатель	Забойные конвейеры
Песок, песчано-гравийные, включая обводненные	Канатный скрепер	Обезвоживающее оборудование на скрепере	Забойные конвейеры
Скальные	Прямая и обратная лопаты, погрузчик	Передвижной или стационарный дробильный агрегат	Стационарный или полустационарный конвейер
Полускальные	Колесный скрепер	Стационарный дробильный агрегат	Стационарный конвейер

постоянно увеличивается расстояние транспортировки горной массы до перерабатывающего комплекса, на некоторых карьерах превысившее 6 км: Сычевский ГОК – 7,5 км, Вяземский ГОК – 12 км. В промышленности нерудных материалов преимущественное распространение получил автотранспорт (более 80% горной массы перемещается самосвалами), который при значительных расстояниях перевозок становится неэффективным.

Доля затрат на оплату труда на карьерах нерудных строительных материалов возросла за 3 года с 20 до 34%. Увеличение доли оплаты труда до 1/3 и более характерно практически для всех горных отраслей. Это один из аргументов, доказывающих необходимость широкого внедрения ЦПТ, поскольку перспектив значительного роста производительности труда при использовании традиционных технологий ожидать не приходится.

Первые отечественные схемы ЦПТ начали функционировать более шестидесяти лет назад при разработке песчано-гравийных месторождений, примерно в одно время со ставшими классическими Коркинскими угольными разрезами. Схема с автоконвейерным транспортом была внедрена на карьере цементного завода «Пролетарий» при добыче мергеля в 1949 г. К началу 80-х годов XX в. на карьерах цемсырья, работающих на территории СССР, 1/4 скальных пород разрабатывается с применением ЦПТ. Максимальная производительность линий конвейеров составила 5 млн т (карьер Яблоневский), длина линий конвейеров превысила 6 км (Ахан-



Рис. 2. Самоходный бункер-питатель конструкции ВНИПИИстромсырье на разработке вскрышных пород Богуревского карьера (фото автора)

Гаранский цементный завод). С целью увеличения срока службы лент для линий конвейеров значительной протяженности применяют двухстадийное дробление. Схемы с самоходными дробильными агрегатами на отечественных карьерах, разрабатывающих месторождения флюсовых известняков, стали применять с начала 70-х гг.

Производительность зарубежных самоходных дробильных агрегатов достигала 5 тыс. т в час при разработке карбонатных пород. На крупнейшем (по проекту 15 млн т щебня в год) карьере Гленсенда (Англия), разрабатывающем месторождение гранита нагорного типа, применено подземное вскрытие и гравитационный транспорт по рудоспуску. Первичное дробление производится в конусной дробилке. В штреке установлен конвейер с шириной ленты 2 м. До настоящего времени производительность не вышла за пределы 5 млн т.

К достижениям российских ученых и конструкторов относится создание оригинальных бункеров-питателей, способных подготавливать к транспортировке глины и песчано-гравийные породы, содержащие крупные валуны (рис. 2, 3). ВНИПИИстромсырье внедрил несколько самоходных бункеров-питателей для подготовки к транспортировке глинистых и песчано-гравийных пород, загружаемых экскаваторами с ковшами емкостью до 5 м<sup>3</sup>.

Нашла применение ЦПТ при разработке уступов увеличенной высоты. На карьере Азуза-Вестерн (США) уступ высотой до 68 м, сложенный песчано-гравийными породами, разрабатывается с торцевым расположе-



Рис. 3. Самоходный бункер-питатель конструкции «Волгоцеммаш» на Дагестанском карьероуправлении (фото автора)



**Рис. 4.** Усреднительный склад дробленого известняка на карьере Коламбус-Лаймстоун, США (фото автора)

нием забойных конвейеров. В таких схемах ширина обрабатываемой полосы может достигать 120 м, что позволяет передвигать забойный дробильный агрегат 1 раз в несколько недель.

При добыче песчано-гравийных пород из подводного забоя подготовка к транспортировке заключается в уменьшении влажности материала. Созданы три различные конструкции обезвоживающих устройств. Они позволяют снизить влажность песка и песчано-гравийных пород до 8–10%. При такой влажности, если породы не содержат значительного количества глинистых включений, эксплуатация конвейеров не представляет трудности.

Большинство специалистов не рассматривает процесс транспортировки как важнейший элемент управления качеством минерального сырья. Однако именно карьерный транспорт должен обеспечивать поставку сырья оптимального состава с заданным интервалом времени. Исследования ВНИПИИстромсырье показали, что при внедрении новых технологий не менее половины эконо-

мического эффекта создается благодаря повышению качества сырья. Одна из схем ЦПТ, широко распространенная при разработке месторождений скальных и песчано-гравийных пород на зарубежных карьерах, предусматривает создание между отделениями первичного дробления, выполняемого в забое на дробильном агрегате, и вторичного, на ДСЗ, промежуточного усреднительного склада с подштабельной галереей. Емкость складов достигает 100 тыс. т и более (рис. 4). В системе цемзаводов применяются усреднительные склады дробленого сырья сложной конструкции.

Что нового внесло состоявшееся обсуждение?

ЦПТ продолжает успешно внедряться при разработке скальных вскрышных пород и руд. Она особенно эффективна на карьерах значительной глубины. В этих случаях начали использовать передвижные дробильные агрегаты.

Внедрение ЦПТ отнесено к одному из приоритетных направлений совершенствования горного производства. Признано целесообразным использовать не стационарные, а передвижные дробильные агрегаты модульного типа в открытом исполнении, то есть состоящие из отдельных узлов. Конструкция мощных модулей должна предусматривать возможность их перемещения самоходными тележками с гидроподъемниками значительной грузоподъемности или тягачами (модулей, которые смонтированы на колесах).

Участники семинара согласились, что необходимо продолжить исследования по разработке новых схем ЦПТ и созданию дробильных установок.

Было предложено обсудить на заседаниях коллегий или научно-технических советов госструктур, ответственных за техническую политику в различных отраслях горной промышленности, положение, складывающееся в горных отраслях, соответствующих профилю их деятельности.

*Г.Р. Буткевич,  
ВНИПИИстромсырье*

## ИНФОРМАЦИЯ

### Встреча профессионалов в Ростове-на-Дону

10–12 сентября 2002 г. в Ростове-на-Дону состоялась первая специализированная выставка «Промышленность строительных материалов». Ее организатором выступил Северо-Кавказский научно-исследовательский институт строительных материалов и технологий «Стромтехника», поставивший цель объединить только профессионалов промышленности стройматериалов.

На мероприятии были представлены отечественные предприятия, выпускавшие продукцию еще в эпоху СССР, предприятия новой формации, благодаря своему потенциалу выросшие в крупные промышленные корпорации в постсоветский период, иностранные компании.

Знаменитый харьковский завод «Красный Октябрь» (Украина) представил оборудование для производства керамических и бетонных изделий.

Другой участник — могилевский завод «Строммашина» (Белоруссия) — уже давно специализируется на изготовлении линий и оборудования для производства керамического и огнеупорного кирпича методом полусухого и пластического прессования.

Свои разработки продемонстрировали военные строители — 26-й ЦНИИ Министерства обороны России.

Среди зарубежных коллег присутствовала немецкая фирма «Omag», представившая оборудование для производства изделий из бетона.

Следует отметить, что на выставке собрался в основном руководящий состав фирм, причем многие (около 70%) из участников были в Ростове-на-Дону впервые. В настоящее время Юг России — один из наиболее активно развивающихся регионов. Высокие темпы роста жилищного строительства вызывают необходимость увеличения производства и налаживания выпуска стройматериалов, для чего необходимы заводы, оснащенные современным оборудованием с низким энергопотреблением, обеспечивающим высокое качество выпускаемых материалов.

Для решения этой задачи необходима консолидация всех сил ведущих предприятий отрасли России и зарубежных стран. Именно поэтому данная выставка имела успех и планируется проводить ее ежегодно.

*По материалам Северо-Кавказского научно-исследовательского института строительных материалов и технологий «Стромтехника»*



В.А. ЗАРОВНЯТНЫХ, генеральный директор, канд. техн. наук,  
В.А. ПОНОМАРЕВ, ст. науч. сотрудник ОАО «УралНИИИстромпроект» (Челябинск),  
В.И. БИРЮЧЕВ, технический директор, Н.В. ДЕМЕНЕВ, начальник цеха  
минераловатных изделий ООО «Саткинский чугуноплавильный завод» (г. Сатка)

## Опыт производства прошивных минераловатных матов с вертикальной ориентацией волокон

Как известно, минераловатные изделия (далее МВИ), получаемые по традиционной (конвейерной) технологии, имеют горизонтально-слоистую структуру, то есть волокна ваты расположены в них преимущественно (до 85%) в горизонтальной плоскости [1]. Поэтому такие изделия имеют довольно низкую прочность при сжатии и легко расслаиваются.

Для повышения прочностных показателей МВИ горизонтально-слоистой структуры необходимо увеличивать либо их плотность, либо содержание в них связующего, либо то и другое одновременно, что приводит к увеличению затрат на производство, увеличению объема вредных выбросов.

Одним из путей существенного повышения технических характеристик изделий на основе минеральной ваты является получение МВИ, в которых волокна ваты расположены преимущественно в вертикальном положении. Было установлено, что прочность при сжатии таких образцов в 2–3 раза выше, чем образцов МВИ, в которых волокна ваты расположены в основном в горизонтальной плоскости [1].

С целью существенного повышения прочности минераловатных плит при сжатии были разработаны и применяются в промышленности несколько технологических приемов получения МВИ, имеющих преимущественно вертикальную ориентацию волокон.

Известна технология получения ламельных минераловатных плит, по которой обычные минераловатные плиты с горизонтально-слоистой структурой разрезаются на полосы шириной 40–100 мм, полосы поворачиваются на 90° и приклеиваются к основе (бумага, стеклохолст и другие материалы) [1]. Недостатками этой технологии являются повышенная трудоемкость изготовления ламельных плит, внепоточность технологического процесса, низкая прочность плит при изгибе, вследствие чего необходима наклейка обкладок.

По ламельной технологии фирмой Rockwool изготавливаются и минераловатные маты. Рулонный мат формируется путем приклеивания минераловатных полос (ламель) к основанию таким образом, чтобы волокна были ориентированы в основном вертикально. В качестве основания используются крафт-бумага или армированная алюминиевая фольга на крафт-бумажной подложке. Область применения ламельных матов – трубы, резервуары, воздуховоды. Основное достоинство изделий: в готовой теплоизоляционной конструкции получается жесткий изоляционный слой, достаточно устойчивый к деформациям [2].

Для получения минераловатных плит повышенной жесткости были разработаны пакетный и объемный способы получения плит с преимущественно вертикальной ориентацией волокон [1, 3]. По первому способу жесткие или полужесткие плиты, полученные по обычной конвейерной технологии, склеиваются в пакет из 12–15 плит и затем пакет разрезается на плиты поперек доминирующего направления волокон. Для увеличения прочности при изгибе плиты с одной или двух сторон оклеивают пергамином или другими материалами.

При объемном способе минераловатный ковер, выходящий из камеры волокноосаждения и пропитанный связующим, разрезают на заготовки заданных размеров, укладывают их в специальную емкость слоями, затем подвергают тепловой обработке; образовавшийся минераловатный брус разрезают на плиты требуемой толщины и приклеивают на поверхность плит покровный материал.

Эти способы получения плит повышенной жесткости с вертикальной ориентацией волокон не нашли сколько-нибудь широкого промышленного применения из-за сложности и большой трудоемкости технологии, внепоточности некоторых технологических переделов.

В составе конвейерной линии получения МВИ был разработан способ частичной переориентации волокон в вертикальное положение (до 30%) [1]. Установка по переориентированию минераловатного ковра размещается перед камерой тепловой обработки. Ковер из камеры волокноосаждения по роликам подается на вращающийся барабан с иглами. Иглами барабана ковер проталкивается по ходу линии и волнами укладывается между верхним и нижним прижимными столами, с которых поступает в камеру тепловой обработки, где уплотняется до заданной толщины.

Однако устройство по частичной переориентации минераловатного ковра не получило промышленного распространения.

Итальянская фирма «Гамма механика» для придания волокнам в изделиях вертикальной ориентации в технологической линии по получению минераловатных плит и матов использует маятниковый раскладчик, что существенно улучшает структуру материала, повышает жесткость готовых изделий, улучшает их теплофизические свойства [4]. Однако количественных показателей улучшения свойств изделий автор не приводит.

В УралНИИИстромпроекте совместно со специалистами треста «Союзтеплоконструкция» Главтепломонтажа была разработана и освоена промышленностью технология и оборудование для получения МВИ с преимущественно вертикальной ориентацией волокон в изделиях\* [5, 6, 7, 8]. Для получения такого вида изделий в серийную технологическую линию между камерой волокноосаждения и камерой тепловой обработки устанавливается специальное устройство, которое придает волокнам в изделиях преимущественно вертикальную ориентацию путем непрерывного гофрирования минераловатного ковра. При этом на линии сохраняется возможность изготавливать при необходимости и традиционные МВИ (слоисто-горизонтальной структуры) посредством временного вывода из технологии гофрирующего устройства.

На технологических линиях с гофрирующим устройством можно изготавливать МВИ широкой номенклатуры: плиты мягкие, полужесткие, жесткие, плиты повышенной жесткости и маты на синтетическом связующем.

Способ гофрирования минераловатного ковра позволяет получать МВИ с меньшей на 25–30% плотностью по

\* Работа была выполнена по инициативе и под руководством Г.Ф. Тобольского.

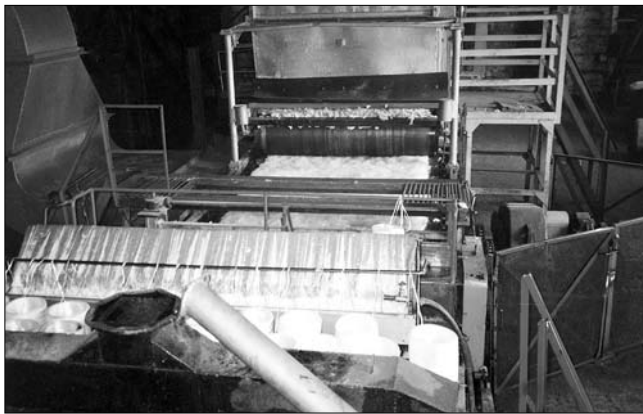


Рис. 1. Общий вид установки головной части линии

сравнению с МВИ горизонтально-слоистой структуры при сохранении прочностных и упругих свойств. При этом достигается соответствующее сокращение расходов ваты, связующего и энергозатрат на производство МВИ, повышается производительность технологических линий.

При сохранении равной плотности плиты гофрированной структуры имеют прочность при сжатии в 2–2,5 раза больше, чем плиты, получаемые по традиционной технологии. Изделия гофрированной структуры не расслаиваются и сохраняют высокую упругость в условиях эксплуатации.

Затраты на организацию производства МВИ гофрированной структуры быстро окупаются.

При укомплектовании гофрировщиком линии по выпуску прошивных минераловатных матов можно изготавливать прошивные маты гофрированной структуры без связующего с обкладками и без них.

Минераловатные прошивные маты без связующего являются одним из наиболее эффективных теплоизоляционных материалов для некоторых сфер применения. Они негорючи, нетоксичны, не требуются тепловой обработки матов. Теплоизоляционные конструкции из прошивных матов значительно долговечнее, чем из матов и плит на синтетическом связующем.

В то же время прошивным матам (без связующего), производимым по традиционной технологии (маты горизонтально-слоистой структуры), присущи недостатки. При хранении и транспортировке они в два раза и более уплотняются и утрачивают заданные геометрические размеры и форму, происходят разрывы матов при транспортировке и теплоизоляционных работах.

Вследствие этих недостатков имеют место непроизводительные потери материала до 15%, увеличение удельного расхода его на теплоизоляционные работы; ухудшаются надежность и долговечность тепловой изоляции; возрастают теплотери через нее.

Одним из путей повышения потребительских свойств прошивных минераловатных матов является получение матов с преимущественно вертикальной ориентацией волокон. Фирма Rockwool, как об этом говорилось выше, использует для этих целей ламельную технологию [2].

УралНИИСтромпроектом для повышения качества прошивных минераловатных матов были разработаны способ изготовления минераловатного мата и установка для производства прошивных минераловатных матов, включая прошивную машину конструкции УралНИИСтромпроекта в двух модификациях: для прошивки ковра шириной 2 м и 1 м [9, 10]. Эта установка предусматривает и возможность применения способа гофрирования минераловатного ковра для получения прошивных минераловатных матов гофрированной структуры.

Промышленное производство прошивных минераловатных матов по технологии и на оборудовании Урал-

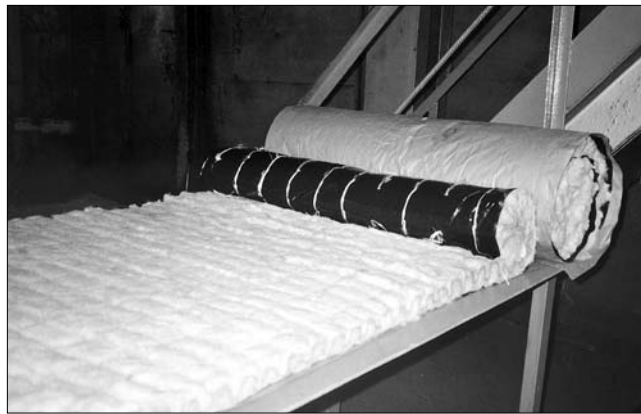


Рис. 2. Прошивной минераловатный мат гофрированной структуры

НИИСтромпроекта было освоено в Якутии в поселках Мирный и Белая Гора, в Магадане на линиях шириной 1 м и в г. Сатке, на металлургическом заводе (ныне Саткинский чугуноплавильный завод) на линии шириной 2 м.

До выпуска матов в минераловатном цехе Саткинского металлургического завода выпускалась обезжиренная вата на линии СМТ-093, состоящей из вагранки 5232 М диаметром 1250 мм, центробежно-дутьевой центрифуги и камеры волокноосаждения (шириной 2100 мм).

В апреле 1990 г. цех был остановлен на реконструкцию с целью организации выпуска новой продукции – прошивных минераловатных матов гофрированной структуры.

В течение 24 дней был произведен демонтаж старого оборудования, смонтировано новое оборудование, проведены пуско-наладочные работы и выпущены пробные партии прошивных матов гофрированной структуры.

Технологическая линия по выпуску минераловатных матов гофрированной структуры включает в себя кроме перечисленного выше оборудования линии СМТ-093 новое оборудование: устройство для придания волокнам в изделии преимущественно вертикального расположения – гофрировщик, прошивную машину, нож поперечной резки, нож продольной резки, транспортеры ускоряющий и обгонный, рулонизирующее устройство и ленточные конвейеры для транспортировки готовой продукции на склад. Комплект оборудования для получения гофрированных матов был изготовлен УралНИИСтромпроектом (Челябинск).

Изготовление прошивных матов происходит в следующей последовательности.

Сформованный в камере волокноосаждения минераловатный ковер горизонтально-слоистой структуры с введенным в него обеспыливателем и гидрофобизирующими добавками через промежуточный транспортер поступает в гофрировщик, где происходит гофрирование ковра. Из гофрировщика ковер поступает на подпрессовочный транспортер, где осуществляется уплотнение ковра до требуемой плотности. На выходе ковра из гофрировщика на верхнюю и нижнюю поверхности (или на одну из них) подается обкладочный материал. В качестве обкладочного материала можно использовать толь, бумагу упаковочную, стеклоткань и другие материалы в соответствии с ГОСТ 21880–94.

Маты гофрированной структуры могут изготавливаться и без обкладок: гофрированная структура мата и конструкция прошивной машины позволяют изготавливать и безобкладочные минераловатные маты.

Затем ковер поступает в прошивную машину.

Прошивная машина имеет подвижный (цепной) нижний транспортер и подвижную прижимную верхнюю планку, что практически исключает возможность забивания материала и дает возможность шить безобкладочные маты невысокой плотности.

Прошивка осуществляется иглами, расположенными в шахматном порядке. Шаг прошивки равен 80 мм, расстояние между швами равно 100 мм.

В качестве прошивного материала применяется ровинг, также могут применяться стекложгут, проволока стальная низкоуглеродистая и другие прошивочные материалы.

Машина может перенастраиваться на прошивку крестообразным, зигзагообразным или комбинированным швом, то есть каждая игла шьет двумя нитями.

Между прошивочной машиной и ножами поперечной резки размещается механизм точечной проклейки швов с нижней стороны мата. Механизм выполнен в виде расположенных поперечно движению мата обогреваемой емкости и приводного вала, совершающего возвратно-поступательные движения. Привод механизма проклейки кинематически связан с приводом прошивной машины.

Прошитый минераловатный ковер через тянущий транспортер поступает на устройство точечной фиксации швов, где с нижней стороны ковра на швы точно наносится клеящее вещество (расплавленный битум), которое склеивает пряди стежка шва и приклеивает их к обкладочному материалу или непосредственно к мату. Проклейка швов применяется тогда, когда в качестве прошивочного материала используется ровинг или стекложгут.

Проклейка швов не позволяет мату удлиняться под действием упругих сил, возникающих в случае гофрирования минераловатного ковра. Также благодаря точечному нанесению клеящего вещества на нити и приклеиванию к этим участкам обкладок улучшается внешний вид матов и сокращается расход клеящего вещества.

На прошивной машине конструкции УралНИИСтромпроекта, разумеется, можно вырезать и маты горизонтально-слоистой структуры по традиционной технологии.

Прошитый минераловатный ковер с зафиксированными швами далее поступает на ножи продольной и поперечной резки и разрезается на маты заданной длины. На ООО «СЧПЗ» маты выпускаются преимущественно следующих размеров: толщина 60 мм, ширина 1000 мм, длина 2000 мм.

Отрезанный мат через обгонный транспортер поступает на рулонизирующее устройство.

При рулонировании после первого оборота мата на верх его подается оберточная бумага и дальнейшее рулонирование происходит совместно с бумагой. В конце заворачивания мата на бумагу наносятся клеевые пятна битума, закрепляющие рулон мата в конце намотки. Упакованный мат складывается на поддоны.

Проектная производительность линии от 4,2 до 10,2 м<sup>3</sup>/ч прошивных матов в зависимости от их плотности. На ООО «СЧПЗ» ежегодно выпускается 65–75 тыс. м<sup>3</sup> прошивных матов в зависимости от спроса.

В качестве основного сырья для получения минераловатных матов используется доменный шлак ООО «СЧПЗ» с добавкой 15–20% габбро-диабазы Круторожинского месторождения Оренбургской области или доменный шлак ОАО «Мечел» (Челябинск).

Диаметр волокна получаемой минеральной ваты составляет 6,2–6,5 мкм, содержание неволоконистых включений 9–11%, волокно короткое.

Производимые прошивные маты имеют следующие показатели качества: плотность 85–90 кг/м<sup>3</sup>, сжимаемость 22–23%, упругость 91–93%.

Таким образом, по показателям качества прошивные минераловатные маты гофрированной структуры, выпускаемые Саткинским чугуноплавильным заводом, полностью отвечают требованиям ГОСТ 21880–94, предъявляемым к гофрированным матам. Технология гофрирования минераловатного ковра обеспечивает устойчивое получение требуемых показателей качества выпускаемой продукции.

В сравнении с прошивными матами горизонтально-слоистой структуры минераловатные маты гофриро-

ванной структуры, производимые на ООО «СЧПЗ», характеризуются значительно лучшими показателями качества, в частности их сжимаемость вдвое меньше, а упругость на 20% больше.

Исследованиями, проведенными в УралНИИСтромпроекте, было установлено, что сжимаемость матов гофрированной структуры составляет для матов плотностью: 70–100 кг/м<sup>3</sup> 10–20%; 101–125 кг/м<sup>3</sup> 8–18%; 126–150 кг/м<sup>3</sup> 7–11%, то есть сжимаемость в 2–3 раза меньше, чем у матов горизонтально-слоистой структуры. Под нагрузкой маты горизонтально-слоистой структуры уплотняются в 2–2,5 раза больше, чем гофрированные маты.

По показателю сжимаемости гофрированные прошивные маты плотностью 75–100 кг/м<sup>3</sup> удовлетворяют требованиям, предъявляемым к полужестким плитам марок 100, 125 на синтетическом связующем.

В заключение несколько слов о работоспособности оборудования для производства прошивных минераловатных матов гофрированной структуры.

После восьми с половиной лет непрерывной эксплуатации был произведен ремонт прошивной машины (заменен кривошипно-шатунный механизм из-за износа шеек вала, заменены подшипники и некоторые другие детали). Капитальный ремонт прошивной машины выполнил УралНИИСтромпроект.

Сколько-нибудь больших поломок оборудования за все время эксплуатации не было. Проводились только профилактические ремонтные работы. Из недостатков установки можно отметить несовершенство первоначальной конструкции механизма проклейки швов матов. Конструкция этого механизма была переработана специалистами ООО «СЧПЗ» в самом начале работы установки, и теперь механизм работает надежно и обеспечивает хорошее качество проклейки швов.

В целом установка по выпуску прошивных матов гофрированной структуры достаточно удобна в обслуживании. По истечении двенадцати лет эксплуатации всего комплекта оборудования можно сделать вывод о достаточной надежности установки в работе и об устойчивом получении на ней прошивных матов требуемого качества.

#### Список литературы

1. *Эйдукиявичюс К.К.* Увеличение прочности минераловатных изделий путем заданной ориентации их волокон // Строит. материалы. 1984. № 6. С. 6–8.
2. *Воронин А.* Техническая тепловая изоляция Rockwool // Строительная газета. 2002. № 8.
3. *Каминкас А.Ю.* Институт – производству // Строит. материалы. 1984. № 6. С. 2–4.
4. *Юмашева Е.И.* Будущее отрасли – за руководителями новой формации // Строит. материалы. 2002. № 4. С. 6–8.
5. Патент РФ № 1361865. Устройство для формирования волоконистых изделий. ОАО «УралНИИСтромпроект».
6. Патент РФ № 1577962. Минераловатная плита. ОАО «УралНИИСтромпроект».
7. *Тобольский Г.Ф.* Технология производства и свойства минераловатных изделий с гофрированной структурой. Сборник научных трудов. Использование промышленных отходов в производстве строительных материалов. Челябинск, УралНИИСтромпроект, 1984. С. 101–105.
8. *Тобольский Г.Ф., Лялин В.П.* Минераловатные изделия с гофрированной структурой. Сборник научных трудов. Переработка отходов промышленности в строительные материалы и изделия. Челябинск, УралНИИСтромпроект, 1989. С. 104–110.
9. Способ изготовления минераловатного мата. А.С. СССР № 1373577. 1986. УралНИИСтромпроект.
10. Установка для производства теплоизоляционных прошивных минераловатных матов. А.С. СССР № 1369893, 1986. УралНИИСтромпроект.

## Системы аспирации дымовых и леточных газов производства карбида кальция

Широко применяемые в строительстве и при реконструкции инженерных систем зданий и сооружений процессы газопламенной резки и сварки металлов основаны на использовании ацетилена, для получения которого требуется значительное количество карбида кальция.

Технологический процесс производства карбида кальция состоит из следующих стадий: подготовка, транспортировка и хранение сырья; приготовление и транспортировка шихты; получение карбида кальция; охлаждение, кристаллизация и упаковка карбида кальция; очистка реакционного газа; очистка дымовых газов; утилизация реакционного газа с получением пара.

Обоженная известь из известково-обжигательных печей по ленточному транспортеру поступает в двухситовой грохот, где происходит рассев ее на три фракции: 0–20 мм, 20–80 мм и свыше 80 мм. Известь грануляции с размерами свыше 80 мм из грохота поступает на доработку, дробится до 80 мм и поступает в бункер, где хранится фракция с размерами 20–80 мм. При необходимости фракция 20–80 мм дозируется лотковыми электровибраторами. Дозировка шихты производится автоматически весами-дозаторами: на 100 кг извести подается 670–800 кг кокса.

Процесс образования карбида кальция осуществляется в карбидной электрической печи с рядовым расположением электродов. Ванна печи имеет вид прямоугольника с закругленными краями. Именно она является одним из основных источников пылевыведения. Над ванной печи установлен зонтик, из которого пылегазовая смесь отсасывается и направляется в дымовую трубу.

Другим источником пылевыведения является летка, по которой происходит слив карбида кальция. Слив полученного карбида кальция из печи осуществляется периодически: при нагрузке на печь свыше 28 МВт производится не менее трех сливов в час с интервалами не более 10 мин. По окончании слива течка забивается глиняной пробкой вручную. Дымовые газы, образующиеся при сливе карбида кальция из летки печи, отсасываются дымососами и через дымовую трубу выбрасываются в атмосферу.

При нарушении режима плавки шихты в печных агрегатах также возможны технологические выбросы пы-

легазовой смеси, в состав которой входят оксид углерода, диоксид серы и оксиды азота, пыль извести, кокса и карбида кальция. Образующиеся в производстве карбида кальция газы способствуют коррозии машин и оборудования, разрушению зданий и сооружений. Однако наиболее вредное воздействие на окружающую среду и человека оказывает известковая пыль. Она разъедает ткани, вызывает ожоги, иногда тяжелые, поражение верхних дыхательных путей, пневмокониозы; попадание известковой пыли в глаза в некоторых случаях вызывает стекловидный оттенок и помутнение роговицы.

В настоящее время выброс пыли от карбидного производства Волгоградского ОАО «Химпром» осуществляется без очистки и составляет 4800 т/год. Поэтому устройство и исследование пылеулавливающих систем и аппаратов, позволяющих существенно снизить концентрации пыли в выбросах предприятий по производству карбида кальция при минимальном числе ступеней и сокращении затрат материальных ресурсов, является актуальной экологической и технико-экономической проблемой.

Проведенный дисперсионный анализ показал, что пыль, содержащаяся в дымовых и леточных газах карбидных производств, представляет собой многокомпонентный полидисперсный продукт. Максимальный эквивалентный диаметр частиц пыли карбида кальция в дымовых газах равен 100 мкм, в леточных – 70 мкм. При этом число частиц размером менее 5 мкм составляет 40,7%. Следовательно, для очистки выбросов карбидных производств от пыли необходимо применение аппаратов с высокой эффективностью улавливания мелкодисперсных частиц.

В последние годы в России и за рубежом из средств сухой очистки получили распространение вихревые инерционные аппараты со встречными закрученными потоками с искусственно создаваемым и поддерживаемым винтообразным движением аэрозоля. В ходе лабораторных исследований и промышленной эксплуатации установлено, что такие аппараты, обеспечивая высокую эффективность, в меньшей степени, чем циклоны, подвержены забиванию, налипанию на стенки корпуса и абразивному износу.

Важной особенностью вихревых пылеуловителей является то, что степень очистки зависит от соотношения расходов первичного и вторичного потоков и от концентрации твердой фазы в пылегазовом потоке. Например, в аппаратах ПВВЗП и ВИП оптимальная эффективность достигается при отношении расхода, подаваемого на нижний вход аппарата, к общему, поступающему на очистку, в пределах от 0,23 до 0,27. Это требует очень точного регулирования аппаратов и постоянного контроля за их работой.

Для повышения устойчивости систем с вихревыми пылеуловителями предложено использовать предварительное разделение потоков. Комбинированная схема, скомпонованная из блоков пылеуловителей на встречных закрученных потоках и концентраторов-разделителей, показана на рис. 1. Направление высококонцентрированного потока после разделения в разделителе-концентраторе пылеуловителя (переток) создает в нем избыточ-

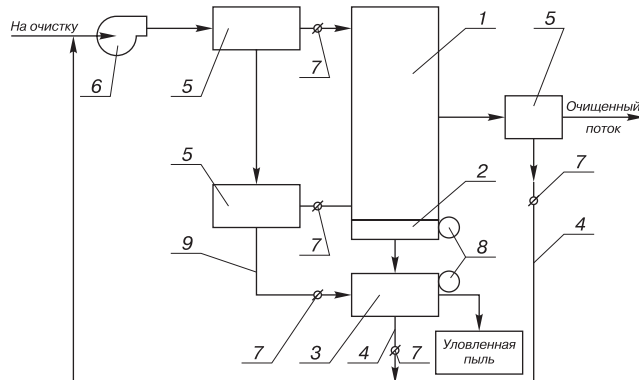
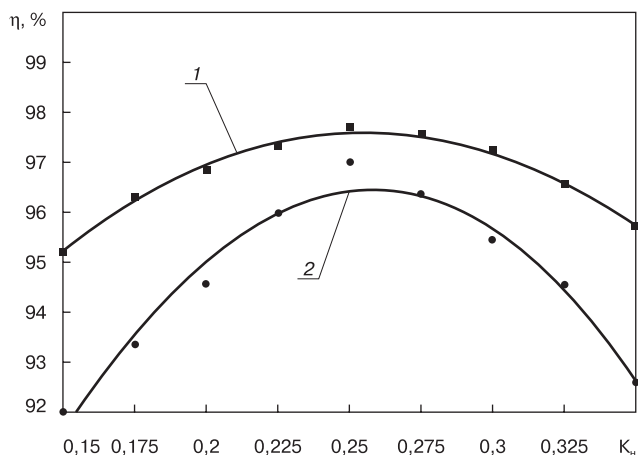


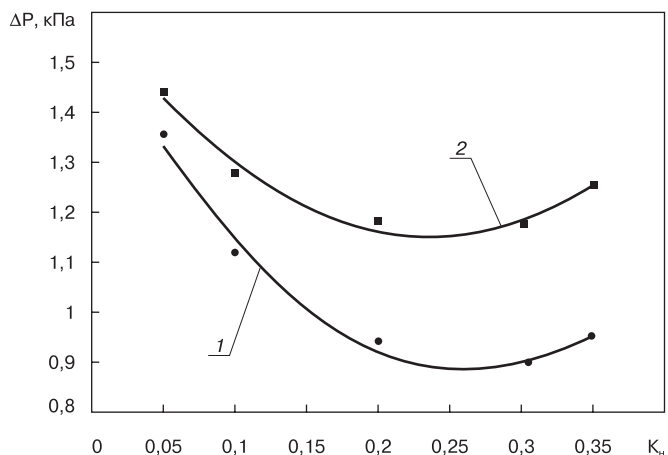
Рис. 1. Схема пылеотделителя: 1 – сепарационная вихревая камера; 2 – приемник пыли; 3 – бункер; 4 – рециркуляционный воздуховод; 5 – пылеконцентратор; 6 – вентилятор; 7 – шибер; 8 – датчики давления; 9 – трубопровод подачи в бункер пыли, уловленной в пылеконцентраторе



**Рис. 2.** Зависимость эффективности пылеулавливания от отношения расхода, подаваемого в аппарат через нижний ввод, к общему ( $K_n$ ) при условной средней скорости 4,3: 1 – для блока, состоящего из вихревого пылеуловителя и разделителя-концентратора; 2 – для одиночного вихревого аппарата ВЗП

ное давление, которое препятствует поступлению пыли в бункер из сепарационной камеры. Поэтому в таких случаях из бункера должен удаляться воздух в объеме, большем, чем расход воздуха, поступающего в бункер по перетоку. Кроме того, организация отсоса из бункерной зоны пылеуловителя позволяет: предотвратить пылевыведение при выгрузке из аппарата уловленного продукта; уменьшить абсолютное значение давления в аппарате, что в свою очередь приведет к снижению выбивания пыли; исключить установку шлюзового питателя, что также обеспечивает уменьшение количества пыли, выбиваемой из пылеотделителя; повысить надежность работы системы аспирации в результате снижения вероятности забивания пылеуловителя.

Результаты экспериментальных исследований (рис. 2, 3) показали, что при компоновке систем пылеулавливания из блоков аппаратов на встречных закрученных потоках и разделителя-концентратора диапазон изменения отношения расхода, подаваемого через нижний вход пылеуловителя, и общего, подаваемого на очистку, при котором достигаются максимальная эффективность очистки и минимальное аэродинамическое сопротивление, расширяется и составляет 0,2–0,3. Таким образом, использование разделителей-концентраторов не только позволяет повысить степень очистки,



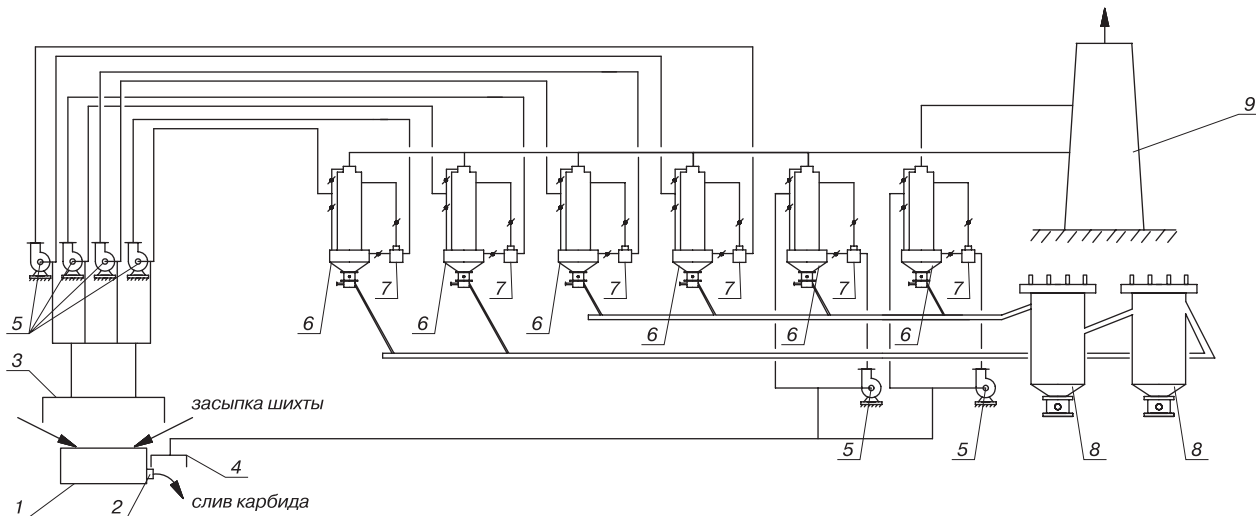
**Рис. 3.** Зависимость потерь давления от отношения расхода, подаваемого в аппарат через нижний ввод, к общему ( $K_n$ ) при условной средней скорости 4,3: 1 – для одиночного вихревого аппарата ВЗП; 2 – для блока, состоящего из вихревого пылеуловителя и разделителя-концентратора

но благодаря более широкому интервалу изменения соотношения расходов обеспечивает более устойчивую работу системы пылеочистки в целом.

Полученные результаты были практически реализованы в производстве карбида кальция Волгоградского ОАО «Химпром» при проведении реконструкции системы аспирации дымовых и леточных газов электрической печи (рис. 4).

Основной частью системы очистки являются блоки пылеуловителей на встречных закрученных потоках и концентраторах. Запыленные газы сначала подаются на пылеконцентратор, установленный на входе в аппарат. После разделения в концентраторе на два потока высококонцентрированный первичный поток направляется по воздуховоду на второй пылеконцентратор, а вторичный поток – в верхнюю часть аппарата. Для улучшения условий оседания частиц из бункерной части аппаратов организован отсос. Отводимый от бункерной части пылегазовый поток по рециркуляционной линии вновь поступает в систему.

В результате внедрения опытно-промышленной установки пылеочистки максимальная запыленность газов, выбрасываемых в атмосферу, снизилась с 3950 до 840 мг/м<sup>3</sup>, а валовые выбросы пыли от источников карбидного производства сократились с 4800 до 1300 т/год.



**Рис. 4.** Схема установки очистки дымовых и леточных газов: 1 – трехфазная карбидная печь; 2 – лоток; 3, 4 – зонт; 5 – дымосос ДН-21,5; 6 – пылеуловитель на встречных закрученных потоках; 7 – пылеконцентратор; 8 – бункер приема уловленной пыли; 9 – дымовая труба

## Агрегат гранулирования сырья ШЛ 311

Агрегат гранулирования сырья ШЛ 311 является конечным агрегатом линии подготовки сырья ШЛ 310 и служит для дозированной подачи пресс-порошка. Он представляет собой агрегат, состоящий из бегункового растирателя и тарельчатого питателя, соединенных соосно по вертикальным осям с единым приводом.

Для решения данной задачи объединили два автономных механизма: бегунковый растиратель и тарельчатый питатель. У каждого механизма по классической схеме есть вертикальная ось вращения и индивидуальный привод. В бегунковом растирателе — для перемещения катков, в тарельчатом питателе — для вращения диска.

В нашей конструкции используется бегунковый растиратель с неподвижной чашей, вращающимися катками и верхним приводом, состоящим из цилиндрической зубчатой передачи и мотор-редуктора. Данная конструкция имеет малые габариты, удачно вписывается в пространство между колоннами бункера и позволяет закрепить соосно диск тарельчатого питателя на большой шестерне зубчатой передачи привода бегункового растирателя, образуя агрегат с единым приводом с частотно регулируемым электродвигателем.

Агрегат гранулирования сырья ШЛ 311 (см. рисунок) состоит из бункера 1, питателя 2 тарельчатого типа, привода 3, бегункового растирателя-гранулятора 4 и конусной тетки 5.

Из бункера 1 пресс-порошок поступает на вращающийся диск 6 тарельчатого питателя 2, сбрасывается двумя ножами 7 на перфорированные плиты 8 неподвижной чаши 9 бегункового растирателя, разравнивается двумя скребками 10, растирается и продавливается двумя катками 11 через отверстия перфорированных плит 8 в конусную тещку 5.

Пресс-порошок поступает в чашу 9 в два потока одновременно под каждый каток 11. При такой двухпоточной схеме работы катков 11 их производительность увеличивается. Для проталкивания застрявших в отверстиях перфорированных плит 8 гранул пресс-порошка

предусмотрены тросовые щетки 12, закрепленные на кронштейнах и перемещающиеся вместе с катками 11.

### Техническая характеристика

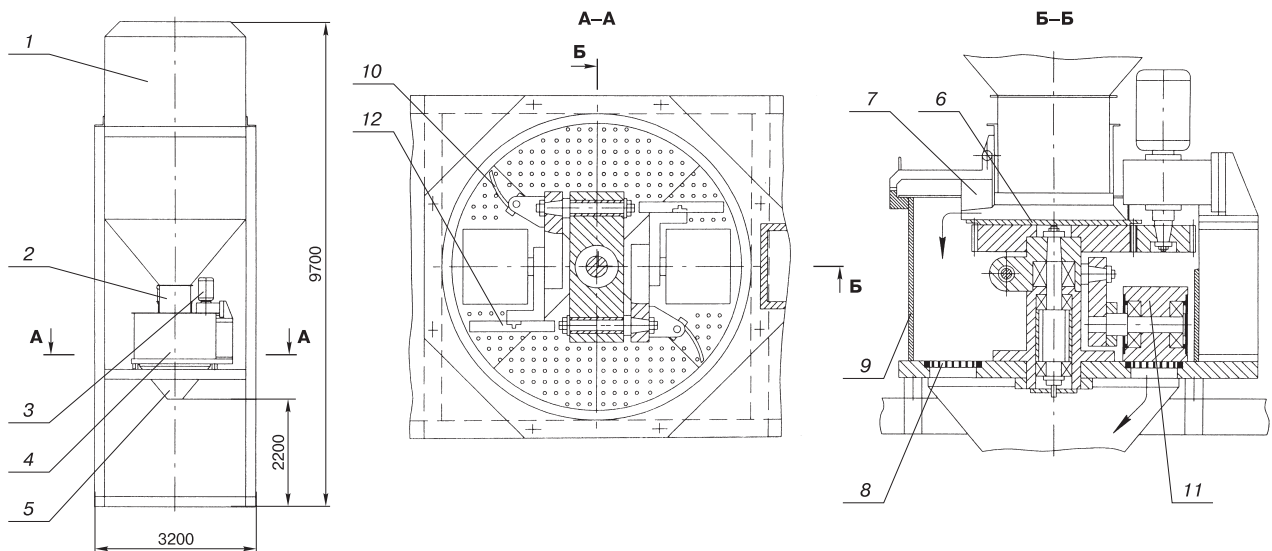
Объем бункера, м <sup>3</sup> .....	30
Производительность дозатора, т/ч .....	1–50
Частота вращения рабочих органов, об/мин .....	5–15
Мощность привода, кВт .....	11
Габаритные размеры, мм:	
длина .....	3200
ширина .....	3200
высота .....	9700

Широкие пределы регулирования производительности обеспечиваются двумя системами: первая — ручная регулировка путем подъема или опускания подвижной обоймы тарельчатого питателя, то есть изменением общего объема конуса пресс-порошка, просыпаемого на диск питателя, а вторая — за счет изменения частоты вращения рабочих органов в автоматическом режиме.

Введение в конструкцию агрегата гранулирования сырья ШЛ 311 бегункового растирателя-гранулятора позволило значительно улучшить качество подготовки пресс-порошка за счет его обезвоздушивания, грануляции и растирания слежавшихся в бункере комков.

Таким образом, в линии подготовки сырья ШЛ 310 осуществляется двойная грануляция — на стержневом смесителе ШЛ 313 производится смешение и мелкая грануляция, а в агрегате гранулирования сырья ШЛ 311 обеспечивается сначала вылеживание и усреднение влажности материала, а затем растирание и крупная грануляция. Эти мероприятия позволяют достичь высокой степени обезвоздушивания и повышения качества прессовки керамических изделий.

Агрегат гранулирования сырья ШЛ 311 в горизонтальном положении вписывается в габариты железнодорожной платформы и может поставляться без разборки.



Агрегат гранулирования сырья ШЛ 311: 1 — бункер; 2 — питатель тарельчатого типа; 3 — привод; 4 — растиратель-гранулятор бегунковый; 5 — тещка конусная; 6 — диск вращающийся; 7 — нож; 8 — плита перфорированная; 9 — чаша неподвижная; 10 — скребок; 11 — каток; 12 — щетка тросовая

## **Развитие российско-германского сотрудничества**

В 2002 г. политики и экономисты пристально следили за предвыборной борьбой в Германии. Это объясняется тем, что в условиях тесного экономического взаимодействия возможные изменения в политическом или экономическом курсе такой страны, как Германия, не могут не затронуть интересов партнеров. 22 сентября Германия сделала свой выбор. Новое правительство Германии снова будет формировать Федеральный канцлер Шрёдер.

В начале октября 2002 г. состоялся совместный визит в Москву президента Федерального союза немецкой промышленности (БДИ\*) Михаэля Роговски и президента Объединения торгово-промышленных палат Германии (ДИХК\*\*) Георга Людвиг Брауна. Визит лидеров этих важнейших структур немецкой экономики в Россию обусловлен тем, что наша страна, по мнению авторитетных экспертов-экономистов, считается одним из наиболее перспективных и бурно растущих рынков в мире.

На встрече с представителями российских политических и деловых кругов, состоявшейся 7 октября 2002 г., президент Федерального союза немецкой промышленности Михаэль Роговски обрисовал политическую ситуацию в Германии после выборов и перспективы развития российско-германских отношений.

В настоящее время в торговле Германии со странами Центральной и Восточной Европы Россия выдвинулась на третье место после Чехии и Польши. Рост объема поставок из Германии в Россию в 2001 г. возрос более чем на 50%, а в первом полугодии 2002 г. составил 24%. Однако по объему прямых инвестиций Германия находится лишь на пятом месте.

Одним из препятствий на пути германских инвестиций в экономику России является недостаточное развитие банковского и финансового секторов. По мнению зарубежных инвесторов, в России еще недостаточно сильных банков, способных выполнять функции кредитора или гаранта.

Следующий минус – гигантская утечка капитала из России. Только за 2001 г. ее объем оценивается в 17 млрд USD. Это не только лишает российское народное хозяйство финансовых средств для инвестирования, но и является негативной информацией для потенциальных инвесторов.

Господин М. Роговски заявил, что значительные перспективы сотрудничества германские предприниматели видят в развитии малых и средних предприятий, особенно в регионах России. Ведь малый и средний бизнес является двигателем любой успешно развивающейся экономики. Например, в Великобритании, США, Италии и Германии вклад малых и средних предприятий в национальный ВВП превышает 50%, а в России этот показатель составляет всего 11%.

Именно поэтому германские деловые круги приветствуют инициативы федерального правительства, направленные на оказание содействия России в деле подъема малых и средних предприятий. Германское общество содействия экономическому развитию открыло в начале 2002 г. Российскому банку кредитования малого бизнеса (КМБ) кредитную линию в размере 10 млн евро.

Для дальнейшего развития сотрудничества между нашими странами необходимо расширение экономических

контактов с российскими регионами. Этой цели служат многочисленные конференции и ознакомительные поездки. Например, высокую оценку германских предпринимателей получили поездки в Уральский регион, Нижегородскую область и по Югу России. Уже в настоящее время крепкие хозяйственные связи сложились у земли Саксония с Татарстаном, Бранденбурга с Московской областью. Фундамент германо-российского сотрудничества заложен. Германские деловые круги вместе с федеральным правительством и российскими партнерами намерены последовательно продолжать курс на расширение активности на перспективном российском рынке.

### **Федеральная земля Северный Рейн-Вестфалия – надежный партнер России**

В июне 2003 г. в Москве в новом павильоне «Экспонцентра» пройдет презентация земли Северный Рейн-Вестфалия. Задача презентации представить основные отрасли экономики и углубить взаимовыгодные связи с российскими деловыми кругами. В рамках подготовки к этой ширококомаштабной акции 24–25 октября 2002 г. Москву посетил министр экономики и средних предприятий, экономики и транспорта земли Северный Рейн-Вестфалия Эрнст Шванхольд.

На пресс-конференции господин Шванхольд сообщил о результатах переговоров с руководителями министерств Российской Федерации и экономических объединений о предстоящей презентации, представил землю Северный Рейн-Вестфалия как экономического и культурного партнера.

Северный Рейн-Вестфалия – высокоразвитый регион с населением более 18 млн человек. Административный центр – Дюссельдорф. Важнейшими промышленными отраслями являются химическая индустрия, машиностроение, металлургия, пищевая промышленность, энергетика. 23 из 50 крупнейших предприятий Германии находятся именно в Северном Рейне-Вестфалии, здесь расположена треть из 500 предприятий с наибольшим оборотом, на долю этой федеральной земли приходится более 30% иностранных инвестиций. Тем не менее доля средних предприятий в ВВП земли составляет около 70%. В 2001 г. ВВП земли Северный Рейн-Вестфалия составил 459,6 млрд евро.

Россия всегда играла важную роль в экономике земли Северный Рейн-Вестфалия. До настоящего времени экспорт товаров из России в Северный Рейн-Вестфалию составлял примерно 2,2 млрд евро в год. Земля Северный Рейн-Вестфалия экспортирует товары и услуги в Россию на сумму 1,8 млрд евро в год. За первое полугодие 2002 г. объем экспорта предприятий земли Северный Рейн-Вестфалия в Россию вырос почти на 20%.

Многие фирмы земли Северный Рейн-Вестфалия уже имеют представительства в России. Среди производителей продукции строительного назначения это Bayer, Henkel, Ejot, WinkHaus, Grohe, Vaillant и др.

Предполагается, что на презентации земли Северный Рейн-Вестфалия в июне 2003 г. свою продукцию представят более 250 компаний, гостями экспозиции станут около 25 тыс. посетителей. Параллельно с выставкой пройдет экономический форум.

\* БДИ – Федеральный союз немецкой промышленности. Является головной организацией 35 промышленных отраслевых союзов и союзных объединений Германии. Входящие в его состав союзы объединяют около 80 тыс. частных промышленных предприятий. БДИ представляет политико-экономические интересы своих членов в парламенте и правительстве, политических партиях, общественных объединениях и Европейском Союзе.

\*\* ДИХК – Объединение торгово-промышленных палат Германии. Представляет интересы всех немецких фирм, занятых в промышленности, торговле, банковском деле и сфере услуг. В 82 торгово-промышленных палатах Германии состоят более 3 млн фирм. Под эгидой ДИХК находятся также внешнеторговые палаты за рубежом.

Компания «Норд», основным направлением деятельности которой является строительство жилых и офисных зданий в Москве и Московской области, существует с 1994 года. Она стала первой российской компанией, работающей в области строительства, которая внедрила у себя систему финансового управления предприятием Scala.

В 1996 году компанией было принято решение перейти с системы бухучета «Парус» на новую систему, которая смогла бы более полно удовлетворить актуальные требования.

После всестороннего изучения различных управленческо-информационных систем, предлагаемых на российском рынке, было найдено решение, которое в наибольшей степени соответствовало требованиям фирмы. Оно было предложено корпорацией Scala Business Solutions – разработчиком полных систем управления и планирования ресурсов предприятия, так называемых ERP-систем.

Компания Scala Business Solutions – разработчик и поставщик программного обеспечения. Компания традиционно предоставляет свое программное обеспечение для управления бизнесом – от бухгалтерских пакетов до полных систем управления и планирования ресурсов предприятия.

В качестве аппаратной платформы в проекте было использовано оборудование корпорации Compaq Computer – серверы Proliant, работающее под управлением операционной системы Microsoft NT (в будущем – Windows 2000).

Система Scala обеспечивает эффективную и согласованную работу как небольшого филиала или отдела, так и всей структуры, какой бы разветвленной она ни была. В основе этого лежат два семейства продуктов – Scala и iScala. Эти продукты были созданы в результате обширных исследований, углубленной работы разработчиков компании Scala по адаптации технологий и новых идей, их интеграции в законченные решения, способные принести ощутимые преимущества бизнесу. iScala – это система управления бизнесом класса ERP II. iScala 2.1 обеспечивает широкие возможности по интеграции с другими системами.

Разработанное компанией Scala интегрированное программное обеспечение для управления бизнесом является мультимедийным и отвечает широкому спектру требований. Оно предназначено для международных компаний, осуществляющих свою деятельность на разных локальных рынках или российских компаний, ко-

торым требуется ведение учета по международным стандартам и переведено на более чем 30 языков.

Основным преимуществом данной системы, которое выделило руководство компании «Норд», является увеличение эффективности управления производством и финансами, так как система Scala позволяет полностью автоматизировать финансово-бухгалтерскую отчетность, поддерживать единое пространство данных для компаний-филиалов и как результат получать ощутимые выгоды.

Система Scala была выбрана еще и потому, что имеет относительно низкую цену и адаптирована к формированию финансово-бухгалтерской отчетности в России. Она может быть легко приспособлена к любым изменениям в законодательстве и конкретным нуждам компании – формализации ввода данных, получении консолидированной информации и внутренней отчетности из компаний-филиалов.

В 1999 г. были осуществлены перенос данных из старой системы в систему Scala, тестирование новой системы и ввод в эксплуатацию. В настоящее время совершенно очевидно, что система Scala стала правильным выбором, который в значительной степени способствовал решению целого ряда проблем.

Сейчас в компании «Норд» с системой одновременно работают 16 пользователей и планируется дальнейшее ее развитие. Подписан договор, предусматривающий поставку новых версий, поддержку «горячей линии» и др.

В рамках технической поддержки была инсталлирована новая версия системы iScala 2.1, которая работала наряду с программой Scala 5.1. Пилотный проект пришелся по душе, и с апреля 2002 г. работавшую в реальном режиме систему Scala 5.1 сменила iScala 2.1.

Конвертация прошла очень быстро – за 2 часа. Что касается преимуществ продукта iScala 2.1, то это улучшенная защита данных и более дружелюбный интерфейс пользователя, более удобный механизм печати отчетов, а также дополнительная масштабируемость системы и возможность распределения системы Scala по различным серверам и базам данных.

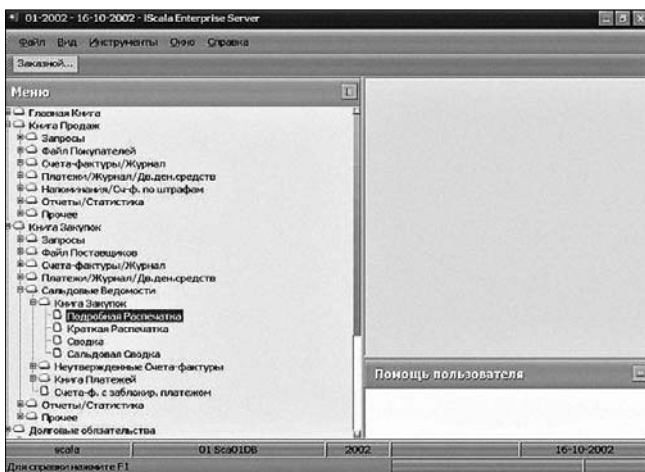
Коллаборативные ERP-системы производства корпорации Scala Business Solutions, интегрируемые с другим специализированным программным обеспечением, предоставляют возможность автоматизации процессов и, что самое главное – позволяют крупным корпоративным клиентам соответствовать требованиям передовых технологий и использовать стандартные ERP-продукты для управления традиционными бизнес-процессами.

Scala предлагает также программные пакеты, разработанные специально для компаний фармацевтической, химической и пищевой индустрий. Для поддержки клиентов в странах СНГ компания Scala имеет постоянные представительства в Москве, Санкт-Петербурге, Киеве и Алматы и развивает дилерскую сеть.

Компания уже имеет опыт успешной практической реализации более чем 550 проектов Scala в СНГ и тысяч подобных проектов во всем мире.

Посетите Web-сайт компании Scala Business Solutions [www.scala.net](http://www.scala.net) или [www.scala.ru](http://www.scala.ru). За более подробной информацией обращайтесь к координатору по маркетингу Третьяковой Марии. Телефон (095) 799-56-66.

*Отдел информации компании Scala Business Solutions*





## Применение виброгасящих материалов SYLOMER® при возведении зданий

Сокращение свободной площади застройки в больших городах вызывает насущную необходимость возведения зданий и сооружений в условиях так называемой точечной застройки – в районах с насыщенной инфраструктурой. Высокая концентрация железнодорожных и трамвайных путей, линий метрополитена, а также промышленных установок и механизмов в непосредственной близости от мест потенциальной застройки создают повышенные уровни вибрации в строящихся зданиях.

Вибрации могут вызывать недопустимый уровень колебаний зданий или вследствие отражения от примыкающих элементов конструкций, например, полов и потолков, повышение уровня воздушного шума. Уровни вибраций шума нормируются соответствующими стандартами и нормами, например МГСН 2.04–97 «Допустимые уровни шума, вибрации и требования к звукоизоляции в жилых и общественных зданиях».

Поэтому перед проектировщиками встает задача построить здание таким образом, чтобы выполнить требования заказчика и не превысить допустимые нормативными показатели.

Уровень отрицательных воздействий в построенном здании зависит от силы и частоты возбуждения, типа фундамента и его взаимодействия с грунтом, а также конструкции здания. Для оценки данных вибрация должна быть измерена как функция частоты, а характер взаимодействия с основанием и конструкция здания должны быть известны. На основе этих данных компьютерный расчет модели вибрационных систем может дать представление об ожидаемых вибрациях в здании. Если вибрации или вторично отраженный воздушный шум превышают предельные значения, их возникновение или передача в здание должны быть ограничены.

В практике строительства применяются два метода снижения вибрации – в источнике помех или в приемнике. Естественно, снижение вибрации в источнике предпочтительнее. Существует широкий спектр мер по виброизоляции промышленных установок и железнодорожного транспорта. Несмотря на это, во многих случаях, в частности при строительстве зданий в районах с развитой транспортной и промышленной инфраструктурой, изоляция в источнике невозможна.

Альтернативным способом является снижение передачи вибраций и ударного шума в проектируемом здании благодаря сооружению его на упругих опорах, например из материалов класса SYLOMER®.

Материалы SYLOMER® австрийской фирмы Getzner Werkstoffe GmbH представляет собой пористые мелкоячеистые полиуретановые эластомеры различной плотности, характеризующиеся варьруемым соотношением открытых и закрытых пор (рис. 1). Материал позволяет реализовывать полноплоскостные, ленточные или точечные конструкции изолирующей опоры, таким образом упругое разделение можно производить там, где это необходимо по проекту (не существует жестких требований к местоположению упругой прослойки).

Широкий ряд стандартных марок позволяет осуществить оптимальный выбор в зависимости от площади опор и нагрузок (см. таблицу). Демпфирование составляет, в зависимости от типа материала SYLOMER®, от 7 до 11%, при этом дополнительные демпфирующие элементы, как правило, не требуются.

Динамическая жесткость материалов SYLOMER® практически не зависит от амплитуды возбуждения колебаний и незначительно изменяется от частоты возбуждения колебаний.

Материалы SYLOMER® не подвержены гидролизу, а также воздействию обычно встречающихся в строительстве химических веществ, разбавленных щелочей и масел.

Параметр	Sylomer G	Sylomer R	Sylomer L	Sylomer M	Sylomer P	Sylomer V
Плотность, кг/м <sup>3</sup>	150	220	300	400	510	680
Функциональный интервал нагрузок, Н/мм <sup>2</sup>	До 0,015	До 0,035	До 0,08	До 0,15	До 0,3	До 0,5
Постоянная статическая нагрузка, Н/мм <sup>2</sup>	До 0,01	До 0,025	До 0,05	До 0,1	До 0,2	До 0,4
Пиковая кратковременная нагрузка, Н/мм <sup>2</sup>	До 0,5	До 1	До 2	До 3	До 4	До 5
Статический модуль сдвига, Н/мм <sup>2</sup>	0,03	0,1	0,15	0,3	0,6	1
Динамический модуль сдвига, Н/мм <sup>2</sup>	0,09	0,15	0,25	0,45	0,9	1,5
Фактор механических потерь	0,23	0,23	0,2	0,18	0,16	0,12
Предел прочности, Н/мм <sup>2</sup>	0,4	0,5	1	1,3	2	3
Предельное удлинение, %	300	300	300	300	300	300
Теплопроводность, Вт/(м·°C)	0,05	0,06	0,07	0,07	0,08	0,1

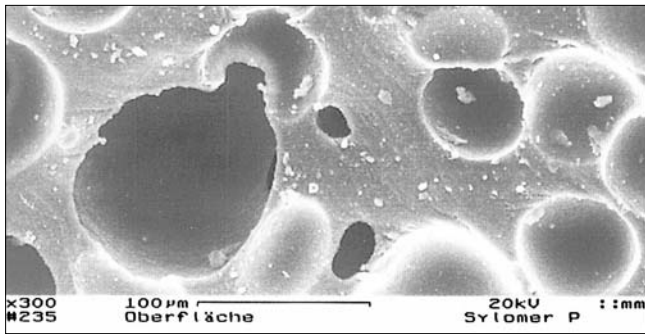


Рис. 1. Снимок материала SYLOMER® под растровым электронным микроскопом

Ячеистая структура материала SYLOMER® характеризуется наличием закрытых и открытых пор, что обуславливает определенное водопоглощение материала. При этом воздействие влаги на статическую и динамическую жесткость очень незначительно даже при полном погружении материала в воду.

Определяющим параметром для выбора типа материала SYLOMER® является долговременная статическая нагрузка. Она определяется площадью упругой опоры и эффективной массой здания. Удельная нагрузка подбирается максимально близко к пределу долговременной статической нагрузки путем варьирования площади упругой опоры.

Если изменение площади упругой опоры невозможно, как, например, при полноплоскостной конструкции опоры, давление можно оптимизировать, комбинируя различные типы материала SYLOMER®. В качестве нагрузки принимают фактически ожидаемую массу здания, а также часть нагрузки от движения транспорта. Нагрузки, воздействующие лишь периодически (ветровые и снеговые), обычно не учитываются.

Фактически действующая нагрузка, составляет в зависимости от типа здания и его использования, как правило, 60–80% нагрузок, принятых для статических расчетов. Кратковременные пики нагрузок, равные четырехкратной величине статической долговременной нагрузки, могут без проблем восприниматься материалом SYLOMER®.

Характеристикой ожидаемой эффективности применяемых мер является собственная частота упругой опоры. С увеличением толщины опоры она уменьшается. Наряду с толщиной упругой опоры собственная частота зависит также от динамически эффективной массы здания. Динамически эффективной является та часть массы здания, в которой возбуждаются колебания при возникновении вибраций. При этом чем большая масса эффективна, тем ниже собственная частота. Для того чтобы возбудить колебания в массе как можно большей величины, здание в области упругой опоры должно быть очень жестким. Основой для определения собственной частоты является спектр частот возбуждения.

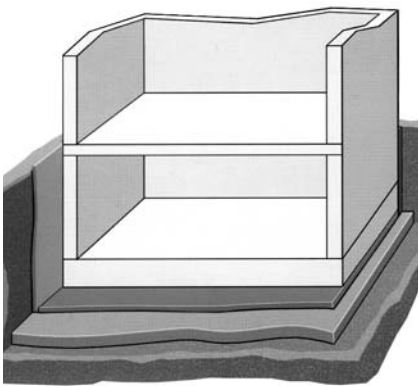


Рис. 2. Полноплоскостная опора

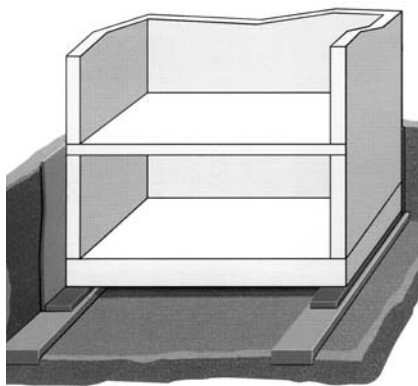


Рис. 3. Ленточная опора

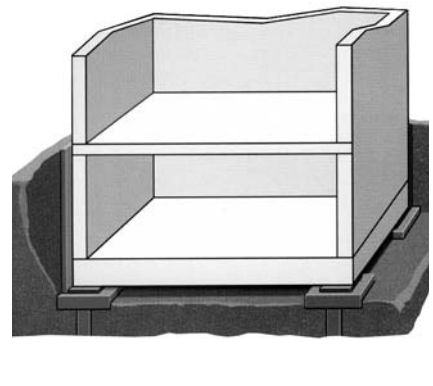


Рис. 4. Точечные опоры

Статическая долговременная нагрузка для упругих опор зданий из материала SYLOMER® должна составлять от 10 кН/м<sup>2</sup> до 1000 кН/м<sup>2</sup>.

Конструктивно упругая опора из материалов SYLOMER® может быть полноплоскостной, ленточной или точечной. Какой вид упругой опоры является для здания наиболее благоприятным, зависит от требуемой собственной частоты и конструктивных особенностей. Примыкающие элементы конструкций, такие как стены или потолки, могут быть изготовлены как из монолитного бетона, так и из готовых блоков. При монолитном бетонировании упругие опоры обычно используются в качестве неснимаемой опалубки. Арматуру можно монтировать непосредственно на матах. Для очень мягких типов материала SYLOMER® площадь упругих опор нужно увеличить с помощью подкладок таким образом, чтобы арматура не вдавливалась в маты.

Готовые блоки устанавливают непосредственно на упругую опору. Устройство перекрытий на упругих опорах обычно производится с помощью армированных плит. Для полной изоляции здания от воздействия вибраций нужно всю область стен выше упругих опор и соприкасающуюся с грунтом, отделить упругими прокладками.

Главное достоинство **полноплоскостной конструкции** упругой опоры из материала SYLOMER® заключается в простоте исполнения (рис. 2). При этом исключается возможность образования акустических мостиков из-за неправильности укладки матов. Разделительный упругий слой обычно располагают между основанием или бетонной стяжкой и основанием пола. Для большей эффективности основание должно быть как можно более жестким.

Воздействующие на здание нагрузки благодаря полноплоскостной конструкции упругой опоры распределяются по большей площади и передаются в основание. При этом почти полностью удается избежать структурных колебаний плиты пола.

**Ленточная конструкция** упругой опоры эффективна при линейной передаче нагрузки. Разделительный упругий слой при этом располагается, как правило, в области фундамента или непосредственно под перекрытием подвала (рис. 3). Пол или потолок подвала, а также стены над ними можно монтировать непосредственно на ленточных упругих опорах. Для того чтобы избежать структурных колебаний, примыкающие элементы конструкций должны быть очень жесткими и не обладать выраженными резонансными свойствами.

Преимущество расположения упругой прослойки в области фундамента заключается в возможности сооружения здания традиционным способом после завершения фундаментных работ. Появление акустических мостиков вследствие строительных дефектов практически исключается.

Дополнительная изоляция стен подвала при устройстве упругой прослойки под плитой перекрытия не нужна, однако все соединения между подвалом и эле-

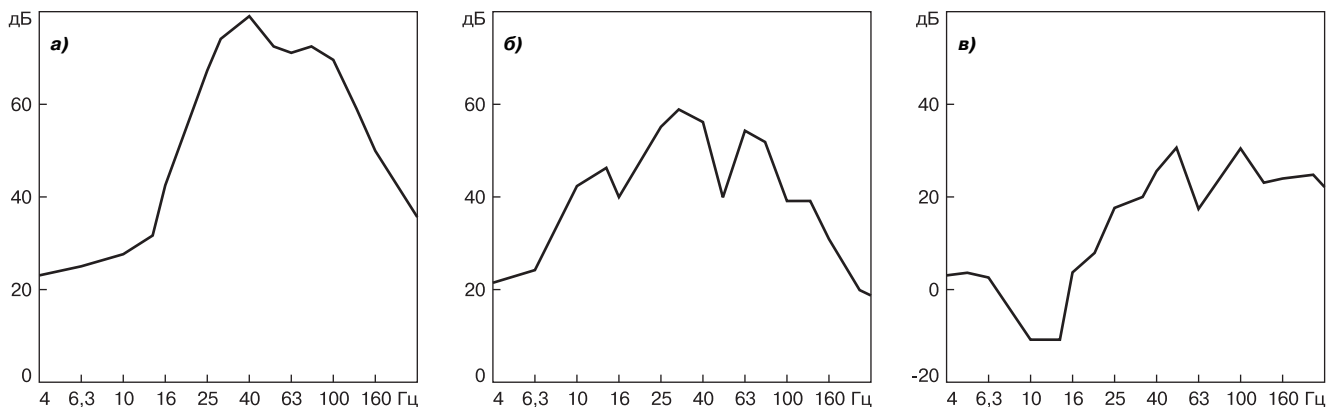


Рис. 5. Спектр вибрации (дБ, сравнительный:  $5 \cdot 10^{-8}$  м/с) при проезде городской электрички: а) в грунте около здания; б) в несущем перекрытии; в) разность в спектрах вибрации в грунте около здания и в несущем перекрытии – мера эффективности упругой опоры

ментами здания (лестницы, технические проемы и др.) нужно отделить упругими элементами.

**Точечное упругое разделение** применяется в конструкциях свайного основания или при опирании на отдельные стойки (колонны) (рис. 4). Для выбора подходящего типа разделяющего упругого материала определяющей является приложенная нагрузка.

Оптимальное сжатие материала SYLOMER® регулируется изменением площади упругой опоры с помощью свайных наголовников. Для конструкций точечных упругих опор, как правило, применяются материалы с очень высокими средними плотностями. Точно так же, как при полноплоскостной и ленточной конструкциях упругих опор, основание для упругих опор и примыкающие элементы точечных конструкций должны быть очень жесткими.

Упругие опоры из материала SYLOMER® поставляются в виде матов или готовых отдельных опор. Подгонка на месте легко производится с помощью стандартного инструмента.

Материалы SYLOMER® обычно просто укладываются на поверхность без дополнительной фиксации. При необходимости их можно приклеивать двухкомпонентными полиуретановыми клеями или составами на битумной основе.

Маты или упругие опоры из материала SYLOMER® отличаются высокой гибкостью и хорошо подгоняются к основанию. Жесткость применяемых материалов возрастает с увеличением средней плотности и определяется приложенной нагрузкой.

Поверхность, на которую укладывают маты, должна быть ровной, без углублений с острыми краями. Допустимая шероховатость поверхности определяется толщиной материала. Для упругих опор толщиной до 25 мм допустимы неровности величиной 3 мм, для упругих опор большей толщины неровности поверхности не должны превышать 5 мм. Упругие опоры толщиной менее 8 мм требуют более высокого качества поверхности.

Если конструкция упругой опоры полноплоскостная, маты сначала распределяют на основании согласно плану раскладки, раскатывают и оставляют расправиться, затем окончательно укладывают и подгоняют. Соединения встык необходимо закрывать клеящей лентой.

В многослойных упругих опорах маты нужно укладывать со сдвигом и фиксировать их положение точечным приклеиванием для избежания смещения.

Упругие ленточные и точечные опоры поставляют на стройку пронумерованными в соответствии с планом укладки и приклеивают. Чтобы уменьшить опасность образования акустических мостиков, поверхности, не полностью закрываемые материалом SYLOMER®, нужно проложить волокнистым изоляционным материалом, например изоляционной плитой для защиты от ударных шумов.

Бетонирование можно производить прямо поверх матов, при необходимости изолировав вертикальные поверхности опалубки. При этом необходимо избегать проникновения бетона в щели соединений, так как это приводит к образованию акустических мостиков.

При использовании материалов SYLOMER® с большим количеством открытых пор, поверхность материала необходимо полностью защищать полиэтиленовой пленкой.

Ожидаемая эффективность упругих опор определяется динамическими свойствами опоры, динамически эффективной массой здания, сопротивлением вибрации основания (высокое начальное механическое сопротивление). Собственная частота определяется эластичностью опоры и эффективной массой здания.

Вибрация с частотой более  $\sqrt{2}$ -кратной величины собственной частоты, гасится в той или иной степени. Вибрации, равные или меньшие  $\sqrt{2}$ -кратной величины собственной частоты, усиливаются. Усиление тем меньше, чем выше демпфирующая способность материала. При приложении динамических нагрузок и увеличении частоты наблюдается повышение жесткости упругого слоя (для материалов SYLOMER® благодаря их высокой эластичности – крайне незначительное). Увеличение жесткости здания в области опор позволяет обеспечить динамическую эффективность зданий большей массы.

Результаты измерений, проведенных в здании с упругими опорами из материала SYLOMER® в области фундамента (ленточная конструкция опоры), показаны на рис. 5.

Длительная прочность материала SYLOMER® была подробно исследована как фирмой Getzner, так и независимыми испытательными учреждениями. Увеличение жесткости упругой опоры при правильном расчете применения не установлено. Дополнительное сжатие под воздействием длительной нагрузки (ползучесть) точно известно и специфицировано для каждого типа материала SYLOMER®. Точные показатели в зависимости от нагрузки указаны в технических характеристиках на продукт.

Существенных изменений свойств материала не смогли обнаружить в выполненных объектах даже через 20 лет эксплуатации. Поскольку опоры из материала SYLOMER® обладают очень хорошими свойствами длительной прочности и не нуждаются в техническом обслуживании, после монтажа к ним не нужен доступ. Дорогостоящие конструкции для технического обслуживания или последующей замены опор не требуются. Сертифицировано по стандарту EN ISO 9001.

Материалы SYLOMER® и SYLODYN® хорошо зарекомендовали себя при использовании на различных объектах – жилых домах, общественных и промышленных зданиях в Швеции, Германии, Испании, Великобритании, Австрии и др.

По материалам фирмы Getzner Werkstoffe GmbH

## Выбор фасадных покрытий с учетом паропроницаемости и водопоглощения

К системам лакокрасочных покрытий, применяемым вне помещений, предъявляются принципиально иные требования по сравнению с покрытиями для внутренних работ. Фасадное покрытие должно обладать высокой водостойкостью и устойчивостью к смыванию, иметь определенную химическую стойкость и максимально высокую светостойкость и стойкость к окислению. Покрытие должно иметь достаточную остаточную гибкость и обладать высокой адгезией для предотвращения отслоения под воздействием знакопеременных температур. Кроме того, попеременное оттаивание-замораживание приводит к разрушению главным образом водонасыщенных покрытий, поэтому краска должна иметь минимальное водопоглощение.

Всем вышеперечисленным требованиям отвечают краски на основе водных дисперсий акрилатных латексов. Краски на основе акрилатов позволяют широко варьировать свойства покрытий путем их модификации различными компонентами. В настоящее время наиболее распространенные модификаторы — это силиконовые эмульсии и калиевое жидкое стекло, позволяющие получить материалы с определенными свойствами.

Важным фактором, влияющим на долговечность покрытия, является пароперенос из внутренних помещений здания через материал стены.

Если не ставится специальная задача создания пароизолирующего слоя на поверхности фасада, то краска должна иметь нулевое водопоглощение и максимальную паропроницаемость. Но на практике приходится учитывать и другие, не менее важные характеристики фасадного покрытия: адгезию, устойчивость к мокрому истиранию, грязеудержание и др., а также выбирать разумный компромисс между этими параметрами.

Следовательно, изготовитель лакокрасочных материалов сталкивается с проблемой создания материалов с заданной паропроницаемостью, что в свою очередь приводит к выбору надежного и воспроизводимого метода определения паропроницаемости.

В лаборатории НТЦ «ВАК» на основе европейских стандартов и методик были разработаны собственные методики определения паропроницаемости и водопоглощения красочных покрытий, описанные в [1]. На основании полученных данных появилась возможность разрабатывать рецептуры красок с заданной паропроницаемостью.

Фирмой «ВАПА» были разработаны шесть видов фасадных красок, имеющих широкий диапазон величин паропроницаемости, перечисленных в табл. 1.

По международным нормам покрытия величиной  $S_d < 0,14$  относятся к материалам с высокой паропроницаемостью (краски «Силикон» и «Силикат»),  $S_d = 0,14 - 1,4$  — со средней (краски «Акрил 1», «Акрил 2», «Цоколь»).

Краски «Акрил 1» и «Акрил 2» — стандартные водно-дисперсионные акрилатные краски отличаются характеристиками паропроницаемости — у краски «Акрил 2» она на 20% выше. Краски «Силикон 1» и «Силикон 2» — модифицированные силиконовой эмульсией акрилатные краски, обладают повышенной паропроницаемостью и уменьшенным водопоглощением. Краска «Силикат» — силикатно-латексная краска с очень высокой паропроницаемостью. Краска «Цоколь» характеризуется повышенной адгезией и водостойкостью и предназначена для окраски цокольной части фасада.

Как следует из данных, представленных в табл. 1, наиболее эффективным модификатором, повышающим паропроницаемость красок, является жидкое стекло. Но введение его в состав краски имеет и обратную сторону — увеличенное водопоглощение, что снижает защитные свойства покрытия. Как правило, при этом ухудшается стойкость покрытия к мокрому истиранию. Добавление силиконовой эмульсии позволяет увеличить паропроницаемость без изменения водопоглощения, но значительный рост ее содержания в краске ухудшает адгезию покрытия: увеличение содержания силикона в краске от 5 до 10% снижает адгезию на 20–40% в зависимости от вида подложки.

По показателю водопоглощения все краски, за исключением «Силиката», относятся к материалам с низким водопоглощением (менее  $0,1 \text{ кг/м}^2 \cdot \text{ч}^{1/2}$ ). Силикатная краска попадает в группу материалов со средним водопоглощением (от  $0,1$  до  $0,5 \text{ кг/м}^2 \cdot \text{ч}^{1/2}$ ).

Исходя из данных СНиП II-3-79 все стеновые материалы можно условно разбить на три группы по паропроницаемости:

- плотные материалы с низкой паропроницаемостью (менее  $0,1 \text{ мг/м} \cdot \text{ч} \cdot \text{Па}$ );
- материалы средней паропроницаемости (от  $0,1$  до  $0,2 \text{ мг/м} \cdot \text{ч} \cdot \text{Па}$ );
- материалы с высокой паропроницаемостью (более  $0,2 \text{ мг/м} \cdot \text{ч} \cdot \text{Па}$ ).

В табл. 2 представлены предлагаемые схемы применения фасадных красок ВАК в зависимости от паропроницаемости подложки.

После соответствующей подготовки [2], в зависимости от желаемого вида поверхности рекомендуются следующие схемы окраски.

**Схема 1.** Если поверхность ровная, не требует корректировки, то для получения гладкой окрашенной поверхности достаточно: 1 слой грунта + 2 слоя краски. В некоторых случаях допускается грунтование разбавленной краской.

**Схема 2.** Поверхность требует выравнивания, и необходимо получить гладкую окрашенную поверхность. В этом случае необходимо: 1 слой грунта + 1 слой шпаклевки + 1 слой грунта + 2 слоя краски.

**Схема 3.** Поверхность требует выравнивания, но необходимо получить рельефную поверхность. Для этого

Таблица 1

Краски серии ВАК	Коэффициент паропроницаемости красочного слоя при толщине 120 мкм, $\mu \text{ мг/м} \cdot \text{ч} \cdot \text{Па}$	Водопоглощение $W$ , $\text{кг/м}^2 \cdot \text{ч}^{1/2}$ (EN 1062-3)	$S_d$ , м	Потеря толщины, мкм, за 75 циклов мокрого истирания
«Цоколь»	$2,6 \cdot 10^{-4}$	0,05	0,29	5
«Акрил 1»	$3,8 \cdot 10^{-4}$	0,06	0,2	6
«Акрил 2»	$4,7 \cdot 10^{-4}$	0,07	0,16	6
«Силикон 1»	$7 \cdot 10^{-4}$	0,05	0,1	8
«Силикон 2»	$14,8 \cdot 10^{-4}$	0,05	0,05	15
«Силикат»	$23,8 \cdot 10^{-4}$	0,3	0,03	30

Окрашиваемый материал по группам паропроницаемости (СНиП II-3-79)	Материал подложки	Краски серии ВАК
Плотные материалы с низкой паропроницаемостью (менее 0,1 мг/м·ч·Па)	Бетон, железобетон, плотная цементно-песчаная штукатурка	«Акрил 1» ВД-АК-127 «Рельеф»
	Цементно-песчаная, известково-цементно-песчаная штукатурка (плотность более 1700 кг/м <sup>3</sup> ), керамзитобетон (плотность более 1400 кг/м <sup>3</sup> )	«Акрил 2» ВД-АК-127 «Рельеф»
Цоколи		«Цоколь»
Материалы со средней паропроницаемостью (от 0,1 до 0,2 мг/м·ч·Па)	Кладка из кирпича глиняного (керамического)	«Акрил 1» ВД-АК-127 «Рельеф» «Акрил 2»
	Кладка из кирпича силикатного	«Акрил 1» ВД-АК-127 «Рельеф» «Акрил 2» «Силикон 1»
	Газобетон плотностью 600–1000 кг/м <sup>3</sup>	«Силикон 1» «Акрил 2»
	Известково-цементно-песчаная, известково-песчаная штукатурка плотностью 1600 кг/м <sup>3</sup>	«Акрил 2» «Силикон 1, 2» «Силикат»
Материалы с высокой паропроницаемостью (более 0,2 мг/м·ч·Па)	Газо- и пенобетон плотностью 300–400 кг/м <sup>3</sup> , керамзито- и керамзитопенобетон плотностью 500–600 кг/м <sup>3</sup>	«Силикон 2» «Силикат»

необходим 1 слой грунта + 1 слой рельефного покрытия, например ВД-АК-127.

Нанесение состава ВД-АК-127 позволяет избежать стадии шпаклевания и получить декоративную рельефную поверхность, скрывающую дефекты поверхности. Паропроницаемость покрытия ВД-АК-127, нанесенного толщиной 1,3 мм, составляет 0,003 мг/м·ч·Па, то есть наносить его можно на плотные низкопористые подложки – бетон, кирпичную кладку, цементно-песчаную штукатурку.

Рельефные составы наносятся шпателем слоем толщиной 2–5 мм. Невысохший слой раскатывается валиком, создавая рельефную поверхность. Расход состава от 1,5 до 3,5 кг/м<sup>2</sup>.

Многолетний опыт наблюдений за покрытиями на водно-дисперсионной (латексной) основе на фасадах различных российских городов, в разных климатических зонах умеренного и холодного климата (группы условий эксплуатации У, ХЛ, УХЛ по ГОСТ 9.104–79) [3] показывает хорошую долговечность и сохранение декоративных свойств при правильном их выборе и применении. Выбор фасадных материалов и соответственно покрытий на их основе особенно актуален при проектировании и проведении реставрационных работ, с чем авторы часто сталкивались для объектов в исторической части таких городов, как Санкт-Петербург, Новгород, Псков, Нижний Новгород, Омск, Хабаровск, Иркутск, Калининград и многие другие.

#### Список литературы

1. Евдокимов А.В., Котельников Д.В. Определение паропроницаемости и водопоглощения фасадных красок // Лакокрасочные материалы. 2002. № 9. С. 29–32.
2. Сергуненков Б.Б., Евдокимов А.В., Бычков А.А. Водоразбавляемые антисептики фирмы «ВАПА» // Строит. материалы. 1999. № 1. С. 24–25.
3. ГОСТ 9.104–79 ЕЗСКС. Покрытия лакокрасочные. Группы условий эксплуатации.



**ВАПА**



**оборудование  
МИНИЗАВОДЫ**

**для производства водно-дисперсионных  
и органоразбавляемых материалов**  
(красок, эмалей, клеев, грунтов, шпаклевок, лаков,  
антикоррозионных, фасадных материалов, пигментных паст)

**ПРОДАЖА ТЕХНОЛОГИЙ, НОУ-ХАУ, НТД**  
Возможны различные варианты комплектации  
Осуществляются комплексные поставки сырья  
ведущих отечественных и мировых фирм,  
компонентов ноу-хау и полуфабрикатов.

**МАТЕРИАЛЫ ДЛЯ СТРОИТЕЛЬНЫХ РАБОТ:**

- всесезонная (зимняя) фасадная краска  
применение возможно от минус 20°С до +30°С;

- система фасадных материалов:  
акрилатные, силикатные, силиконовые краски;

- акрилатная штукатурка "Рельеф"  
для создания рельефного покрытия;

а также широкий выбор строительных красок,  
шпаклевок, клеев, грунтов, лаков.

телефоны в Санкт-Петербурге  
(812) 544-8850, 544-3072, 544-2711, 544-7718  
www.vapa.ru, E-mail: vapa@vapa.ru

М.С. СИНИЦА, канд. техн. наук, зав. лабораторией,  
 А.А. ЛАУКАЙТИС, д-р техн. наук, профессор, директор,  
 А.В. ДУДИК, научный сотрудник (Институт «Термоизоляция», Вильнюс, Литва)

## **Влияние структуры поризованного бетона на его деформации и прочность**

С удорожанием энергетических затрат все большее влияние уделяется производству неавтоклавных ячеистых бетонов. Однако недостатком этого материала является значительная его усадка, возникающая при твердении и сушке. Усадочные линейные деформации определяет структура неавтоклавного поризованного бетона, которая состоит из пустообразного цементного камня. С целью уменьшения усадочных деформаций бетона применяют добавки – различные дисперсные заполнители [1, 2]. Применение дисперсных заполнителей снижает потребность воды в бетонах, а тем самым и линейные усадочные деформации материала.

Целью данной работы является исследование влияния дисперсных заполнителей на структуру, усадочные линейные деформации и прочность при сжатии поризованных бетонов естественного твердения.

Исследованию подвергался поризованный бетон двух разновидностей: пенобетон, изготовленный с применением заранее приготовленной пены, и бетон, при изготовлении которого применялись воздухововлекающие добавки. Пенобетон, изготовленный только на портландцементе (без добавок песка), условно назван пеноцементом.

Поризованный бетон формовали на вибростоле в формах размера 100×100×100 и 40×40×160 мм. Использовали следующие сырьевые материалы: кварцевый песок карьера «Тракай» и портландцемент марки СЕМ I 42,5 R «Акмянес цементас». Химический состав материалов приведен в табл. 1.

Песок просеивали через сита 0,65; 1,25; 2,5 мм. Часть песка молотли в шаровой мельнице до удельной поверхности 300 м<sup>2</sup>/кг. Гранулометрический состав песка приведен в табл. 2. Начало схватывания портландцемента 60 мин, конец – 600 мин. Минеральный состав клинкера, %: C<sub>3</sub>S – 63,63, C<sub>2</sub>S – 10,55, C<sub>3</sub>A – 6,47, C<sub>4</sub>AF – 12,22.

Пенообразователем служил 2%-ный раствор сульфанола, стабилизатором пены – 0,3%-ный раствор костного клея. Соотношение сульфанола и костного клея 1:0,2.

Пена готовилась в пеноразбивателе периодического действия в течение 15 мин. Составы формовочных смесей и плотность материала приведены в табл. 3.

Для определения деформаций поризованного бетона естественного твердения расформованные образцы (40×40×160) мм подготавливались по методике [3]. Изменение длины образцов определяли после 3, 8, 11, 14, 17 сут, далее через каждые 7 сут. Полный срок испытаний – 113 сут. Одновременно определялась их масса. Изменение

**Таблица 1**

Компонент	Содержание оксидов, %							П.п.п
	SiO <sub>2</sub>	Al <sub>2</sub> O <sub>3</sub>	Fe <sub>2</sub> O <sub>3</sub>	CaO	MgO	SO <sub>3</sub>	R <sub>2</sub> O	
Клинкер портланд-цемент	20,42	5,01	4,02	64,49	3,86	0,72	0,76	0,32
Песок	87,87	4,56	0,47	3,12	1,37	–	–	2,53

**Таблица 2**

Размер отверстий сит, мм	2,5	1,25	0,6	0,315	0,14
Частный остаток, %	2,3	11	20,6	49,6	14,85
Полный остаток, %	2,3	13,3	33,9	83,5	98,35
Проход через сито	–	–	–	–	83,5

**Таблица 3**

№ формовочной смеси	Состав формовочной смеси	Соотношение, %	Плотность, кг/м <sup>3</sup>	Примечание
1	Портландцемент	100	814	Контрольный
2	Портландцемент: просеянный песок	50:50	809	Размер зерен песка <0,63 мм
3	Портландцемент: просеянный песок	50:50	836	Размер зерен песка <1,25 мм
4	Портландцемент: молотый песок	50:50	713	
5	Портландцемент: просеянный песок	25:75	1400	Размер зерен песка <2,5 мм

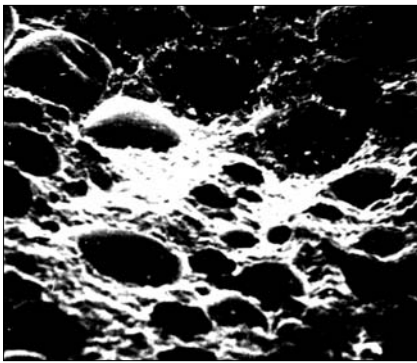


Рис. 1. Структура пенобетона, изготовленного по составу № 1 или № 4 табл. 3 (×30)

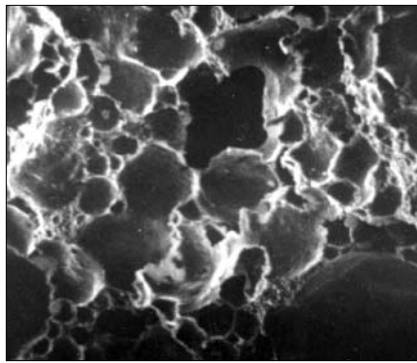
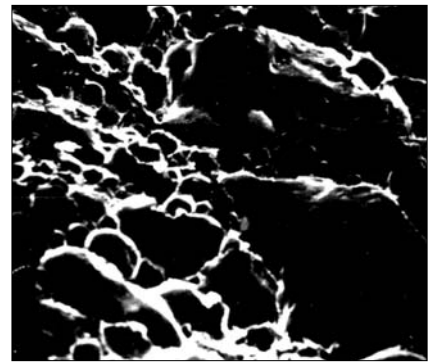


Рис. 2. Структура пенобетона, изготовленного по составу № 2 и № 3 табл. 3 при наличии песка фракции: а – 0,63 (×30); б – 1,26 (×30)



длины определялось измерителем ИЗВ-2.

Исследовалось влияние быстрого насыщения образцов водой и быстрой их сушки на изменение длины призм. Образцы насыщались водой по методике [3], после чего высушивались в течение 48 ч при температуре 105°C. Изменение длины образцов и их влажность фиксировались после каждого цикла, которых было 8.

Плотность образцов определялась по ГОСТ 17623, прочность при сжатии – по ГОСТ 10180, влажность – по ГОСТ 12730.2.

Структура поризованного бетона определялась на поверхности излома образца оптическим микроскопом МВ5-9 в свете отражения без предварительной обработки. После отбора характерных поверхностей излома последние исследовались электронным микроскопом (Stereoscan SV-10) с увеличением в 20–30 раз.

Структура поризованного бетона зависит от состава формовочной смеси. При изготовлении пеноцемента доминирует мелкопористая структура, поры закрытой формы. По сравнению с ячеистым газобетоном поры поризованного бетона более правильной сферической формы, образующейся вследствие применения низкотемпературной формовочной смеси, а также из-за замены га-

зообразователя пенообразователем. Это видно на рис. 1. Толщина межпоровых перегородок капиллярно-пористой структуры в среднем составляет 0,05–0,1 мм. Молотый песок с удельной поверхностью 300 м<sup>2</sup>/кг, заменяющий портландцемент, с аналогичной удельной поверхностью практически не влияет на макроструктуру образцов.

При замене 50% портландцемента немолотым песком (независимо от его фракции) равномерность пористой структуры нарушается. Крупные частицы песка проникают внутрь пор и их разрушают, тем самым изменяя сферическую форму пор и утончая капиллярно-пористые перегородки материала. Каркас такого пенобетона в основном определяют межпоровые перегородки, в некоторых

местах пронизанные зернышками немолотого песка.

С увеличением количества немолотого песка (фракция песка <2,5 мм) до 75% структуру поризованного бетона определяют хаотически расположенные зерна песка, имеющие обоюдный контакт и связанные гидратированными минералами цемента. При этом пористость последних гораздо меньше толщины межпоровых перегородок пенобетона (рис. 3).

Исследование макроструктуры поризованного бетона показывает, что наличие в нем песка в количестве до 75% изменяет толщину капиллярно-пористых межпоровых перегородок от 0,05–0,1 мм до 0,01–0,05 мм.

Структурные изменения поризованного бетона оказывают прямое влияние на его механическую

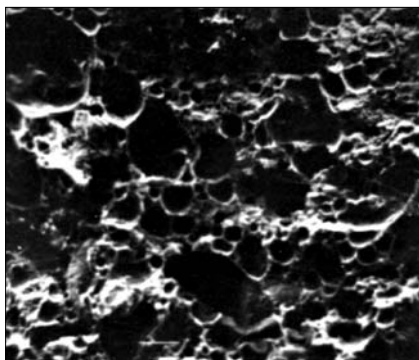


Рис. 3. Структура поризованного бетона, изготовленного по составу № 5 табл. 3 (×13,2)

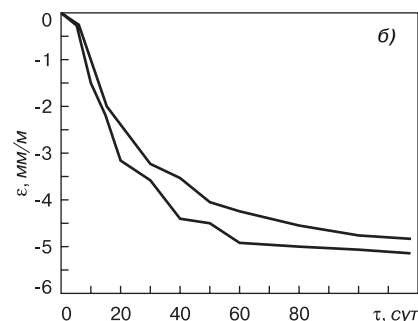
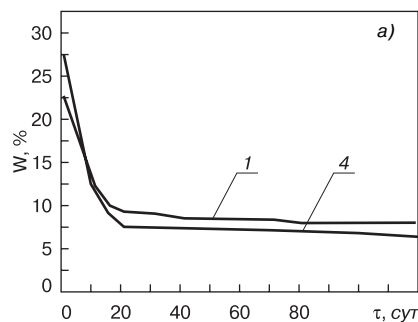


Рис. 4. Влияние молотого песка на кинетику удаления влаги  $W$  (а) и на линейные усадочные деформации  $\epsilon$  (б) пенобетона. Обозначение кривых соответствует составам формовочной смеси табл. 3

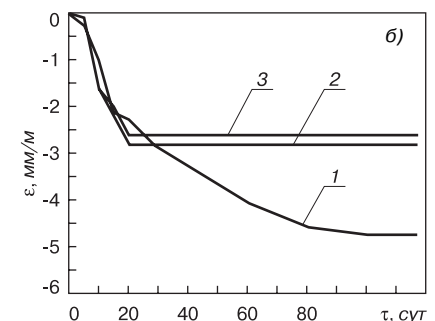
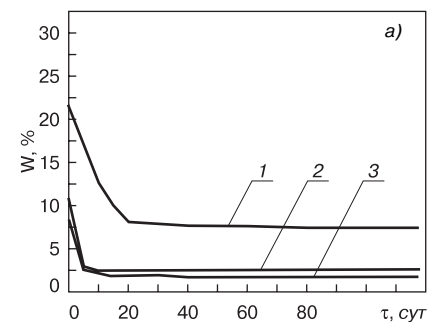
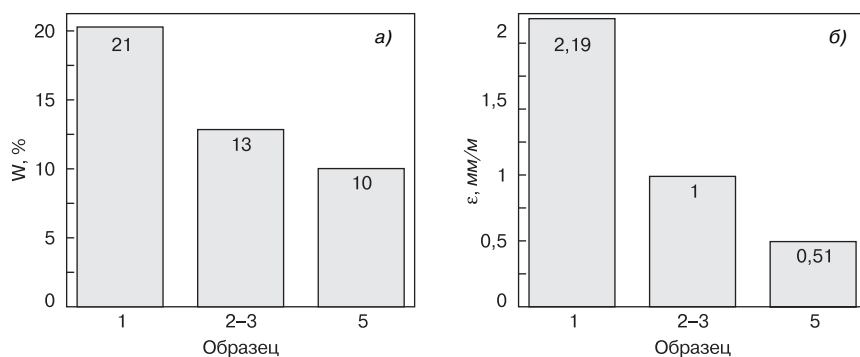


Рис. 5. Влияние крупнозернистого песка на кинетику удаления влаги  $W$  (а) и на линейные усадочные деформации  $\epsilon$  (б) пенобетона. Обозначение кривых соответствует составам формовочной смеси табл. 3



**Рис. 6.** Влияние структуры поризованного бетона на впитывание влаги  $W$  (а) и на линейные усадочные деформации  $\varepsilon$  (б). Номера образцов соответствуют нумерации табл. 3

прочность и линейные усадочные деформации материала [4, 5].

Молотый песок увеличивает усадочные линейные деформации образцов (рис. 4). Это можно объяснить более интенсивным удалением влаги из образцов во время их гидратационного твердения.

При естественном высыхании образцов в течение первых 17 сут влага контрольного образца уменьшилась от 23 до 9%, а в образцах, изготовленных с молотым песком, от 27,5 до 9%. Быстрое удаление влаги из пенобетона уменьшает линейные усадочные деформации образца (кривая 4, рис. 4 б) по сравнению с естественной сушкой. В дальнейшем влажность образцов изменялась незначительно, а усадка образца, в составе которого был молотый песок, продолжалась и увеличилась до 1,5 мм/м (кривая 4, рис. 4 б), что можно объяснить контракцией бетона.

Образцы, сформированные с добавкой песка фракции <1,25 мм, характеризовались линейной усадочной деформацией до 2,64 мм/м (кривые 2, 3, рис. 5).

При этом влага образцов уменьшилась с 10,5 до 1%.

Полученные данные показывают, что величина зерен песка в интервале от 0,63 до 1,25 мм особенно влияния на линейные усадочные деформации не оказывает (кривые 2, 3, рис. 5).

Ускоренное насыщение образцов водой и последующая ускоренная их сушка показали, что максимальные линейные деформации достигали 2,19 мм/м (состав 1, табл. 3; рис. 6 б).

При ускорении насыщения образцов водой их влажность достигала 21% (рис. 6 а, образец 1), что почти соответствовало начальной влажности только что сформированных образцов (рис. 4 а и 5 а, кривая 1). Однако линейные усадочные деформации при их сушке были разными. Усадка образцов при ускоренной сушке достигала 2,19 мм/м, а образцы, под-

вергнутые естественному высушиванию, после выдержки в течение 80 сут деформировались в два раза больше, то есть составляли 4,5 мм/м (кривая 1, рис. 4 б). Аналогичные изменения наблюдались и при испытании образцов, сформированных по составам 2 и 3, табл. 3. Здесь линейные усадочные деформации образцов при ускоренной сушке почти в два раза меньше, чем у образцов, подвергнутых естественному высушиванию, то есть составляли 1 и 2,6 мм/м (рис. 6 б, образцы 2–3; рис. 5, б, кривые 2, 3). Минимальные усадочные деформации, полученные при ускоренной сушке (образец 5, рис. 6), составили 0,51 мм/м. Это можно объяснить тем, что зерна песка фракции до 2,5 мм, соприкасаясь друг с другом, формируют каркас (рис. 3), который препятствует увеличению линейных деформаций.

Аналогичная зависимость структуры поризованного бетона наблюдается и у образцов при испытании их на прочность при сжатии. Установлено, что пеноцемент (рис. 1) обладает максимальной прочностью из всех пенобетонов и достигает 5,02 МПа. Прочность при сжатии пенобетона, приготовленного с добавкой молотого песка (структура показана на рис. 1), уменьшается в несколько раз и достигает 2 МПа. Это объясняется меньшим количеством вяжущего (в два раза) по сравнению с пеноцементом. Замена цемента немолотым песком (рис. 2) снижает прочность при сжатии пенобетона в связи с его структурными изменениями приблизительно на 85%. Структура поризованного бетона (рис. 3), изготовленного по составу 5 табл. 3, обеспечивает прочность при сжатии 6,1 МПа, что превышает прочность пеноцемента, хотя для изготовления последнего требуется 800 кг портландцемента на 1 м<sup>3</sup> материала, а для поризованного бетона – только 350 кг.

В результате проведенных научных исследований можно заключить, что дисперсные заполнители

влияют на структуру поризованного бетона и на его усадочные линейные деформации и прочность при сжатии следующим образом:

- заполнитель в виде молотого песка, заменяющий 50% портландцемента в пенобетоне, особенно влияния на структуру пенобетона не оказывает, но линейные усадочные деформации при этом увеличиваются на 6%, а прочность при сжатии уменьшается в 2,5 раза по сравнению с контрольными образцами, изготовленными только с применением портландцемента;
  - заполнитель в виде немолотого песка (фракции <0,63 и <1,25 мм), заменяющий 50% портландцемента в пенобетоне, разрушает равномерность пористой структуры, из-за чего прочность при сжатии образцов снижается на 85%, а усадочные линейные деформации уменьшаются в два раза;
  - замена 75% портландцемента немолотым песком фракции <2,5 мм оказывает влияние на структуру поризованного бетона: зерна заполнителя при этом контактируют между собой, а их связывающие перегородки из цементного камня имеют гораздо меньшую пористость. Ввиду этого линейные усадочные деформации уменьшаются до 0,51 мм/м, а прочность при сжатии увеличивается до 6,1 МПа.
- Состав формовочной смеси, включающий 25% портландцемента и 75% просеянного песка размером <2,5 мм, может быть рекомендован в производстве строительных материалов.

#### Список литературы

1. *Боженев Ю.М.* Высококачественный тонкозернистый бетон // Строит. материалы. 2000. № 2. С. 24–25.
2. *Меркин А.П., Еремин Н.Ф., Воробьева Г.М.* Выбор оптимальной granulометрии сухих компонентов для производства высокопрочных ячеистых бетонов. // Мат. четвертой конф. по ячеистым бетонам. Саратов–Пенза, 1969. С. 139–143.
3. ГОСТ 25485–89. Бетоны ячеистые. Технические условия.
4. *Лаукайтис А.А.* Влияние структуры ячеистого бетона на его свойства // Техника и технология силикатов. 1998. Том 5, № 1–2. С. 2–7.
5. *Laukaitis A.* Influence of technological factors on porous concrete formation mixture and product properties. Summary of the research report presented for habilitation. Kaunas, 1999. 70 с.



## Структурно-технологические основы получения сверхлегких пенобетонов

В условиях резкого подъема цен на энергоносители происходит неминуемое удорожание большинства строительных материалов, в том числе и теплоизоляционных. Поэтому разработка материалов с высокими тепло-техническими характеристиками, но с малой энергоемкостью производства становится все актуальнее.

Весьма перспективен в этом отношении безавтоклавный пенобетон [1]. Однако разработке технологии производства сверхлегкого пенобетона со средней плотностью 100–200 кг/м<sup>3</sup> мешают несколько факторов. Во-первых, нет качественных отечественных пенообразователей, позволяющих получить стабильную пену в широком интервале плотностей (кратности). К тому же ПАВ имеют непостоянные характеристики от партии к партии, что в итоге приводит к нарушению технологического режима. Второй причиной является

нестабильность пенобетонной смеси, и этот показатель не всегда связан со стабильностью пен.

На кафедре технологии строительных материалов, изделий и конструкций КГАСА проведена работа по оценке возможности использования пенообразователей для производства сверхлегкого пенобетона (СПБ). Были выявлены факторы стабильности пен, полученных на их основе, а также факторы стабильности пенобетонной смеси и структуры пенобетона. Исследованы как отечественные, так и зарубежные пеноконцентраты.

В работе использованы ПАВ на основе триэтаноламиновых солей алкилсульфатов первичных жирных спиртов (ПО-6ТС, ПО-6ЦТ, ПО-6ТМ, ТЭАС, Пеностром) и протеиновый пенообразователь марки Неопор.

Особенностью пен, которые должны применяться для производ-

ства пенобетона, является их невысокая кратность, позволяющая равномерно перемешать пенобетонную смесь без образования агрегатов. На наш взгляд, правильнее говорить не о кратности пены, а о ее плотности, так как плотность характеризует содержание воды в пене, которая, безусловно, будет влиять на качество перемешивания пенобетонной смеси.

Процесс приготовления пены осуществлялся миксером в лабораторных условиях. Частота вращения лопастей миксера составляла 500 об/мин. Физико-механические характеристики пен представлены в табл. 1.

Данные табл. 1 показывают, что наибольшей стабильностью обладают те пены, которые не разрушаются в широком диапазоне плотностей, то есть способны удержать значительное количество воды. Пены на пенообразователях типа ТЭАС и Пеностром взбиваются в диапазоне плотностей до 60 г/л, а при больших плотностях эти пены интенсивно разрушаются.

В ходе проведения эксперимента установлено влияние частоты вращения миксера на объем получаемой пены. Высокая частота вращения лопастей миксера привела к частичному разрушению пены. Этот факт ярко выражен при низких концентрациях пенообразователя. Следовательно, из равного количества

Таблица 1

Марка пенообразователя	Концентрация раствора ПАВ (С), %	Плотность пены ( $\rho_{\text{пены}}$ ), г/л	Кратность (К)	Стабильность ( $\tau_{\text{пены}}$ ), мин
ТЭАС	0,5	Пена не образуется		
	1	58,8	17	30
	2	27	37	40
Пеностром	0,5	Пена не образуется		
	1	55,6	18	35
	2	27	37	40
Неопор	2,5	62,5	16	90
	3	50	20	120
	4	50	20	84
ПО-6ТС	0,75	125	8	70
	1,5	58,8	17	80
	2	50	20	60
ПО-6ТМ	8	111	9	180
	12,5	66,7	15	210
	20	50	20	150
ПО-6ЦТ	1	100	10	420
	1,5	71,4	14	400
	2	55,6	18	385

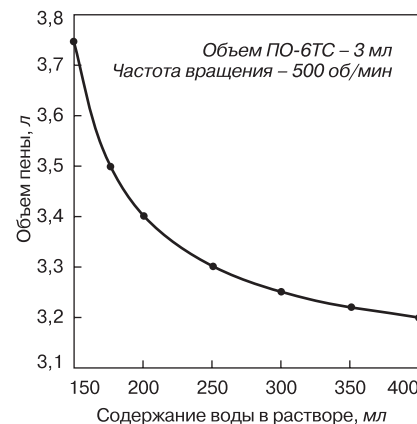


Рис. 1. Влияние содержания воды в растворе ПАВ на объем получаемой пены

Таблица 2

Марка пенообразователя	$m_{\text{воды}}$ , мл	$m_{\text{ПАВ}}$ , мл	$V_{\text{п}}$ , л	$K_{\text{исп}}$	Стабильность, мин
ТЭАС	350	1	Пена не образуется		
		2	3,4	0,59	30
		4	7,4	0,54	40
Пеностром	350	1	Пена не образуется		
		2	3,6	0,56	35
		4	7,4	0,54	40
Неопор	350	5	3,2	1,56	90
		6	4	1,5	120
		8	4	2	84
ПО-6ТС	350	1,5	1,6	0,94	60
		3	3,4	0,88	120
		4	4	1	50
ПО-6ТМ	350	16	1,8	8,89	180
		25	3	8,3	210
		40	4	10	150
ПО-6ЦТ	350	2	2	1	420
		3	2,8	1,07	400
		4	3,6	1,11	385

Таблица 3

$\rho_{\text{ср}}$ , кг/м <sup>3</sup>	$R_{\text{сж}}$ , кг/см <sup>2</sup>	$\lambda$ , Вт/(м <sup>2</sup> ·°С)
100	0,8–1	0,045–0,048
150	2–2,5	0,058–0,06
200	4,5–5	0,07–0,0715

пенообразователя можно получить разный объем пены, регулируя обороты миксера и меняя содержание воды (разбавителя ПАВ) (рис. 1).

Снижение частоты вращения лопастей миксера до 100–150 об/мин позволило не только достичь объема пены 3,75 л, но и довести его до 4,5 л при концентрации пенообразователя 0,9%. Стабильность пены увеличилась в полтора раза и составила 120 мин.

Этот факт был проверен на различных пенообразователях и получил подтверждение (табл. 2). Следовательно, при неизменном расходе ПАВ увеличение объема получаемой пены приводит и к увеличению ее стабильности. В связи с этим был введен коэффициент использования пенообразователя  $K_{\text{исп}}$ , который характеризует количество пенообразователя в единице объема пены.

Этот коэффициент действителен для каждого пенообразователя индивидуально, так как у всех ПАВ различные способности к пенообразованию.

Из табл. 2 видно, что с уменьшением  $K_{\text{исп}}$  стабильность пен увеличивается. Следовательно, коэффициент использования ПАВ можно считать одним из основных показателей стабильности пен.

На основе представленных испытаний была проведена работа по получению пенобетона плотностью 100–200 кг/м<sup>3</sup>. Оказалось, что даже высоко стабильные пены не гарантируют получения стабильной «сверхлегкой» пенобетонной смеси, так как при смешении пены с цементным тестом по пенной технологии, применяемой нами, происходит изменение многих параметров — объема, давления, температуры. Это приводит к дестабилизации системы. Следовательно, необходимо получить пенобетонную смесь с замкнутыми порами правильной геометрической формы.

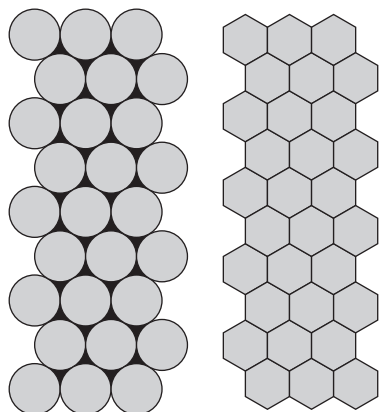


Рис. 2. Варианты форм пор в пенобетоне

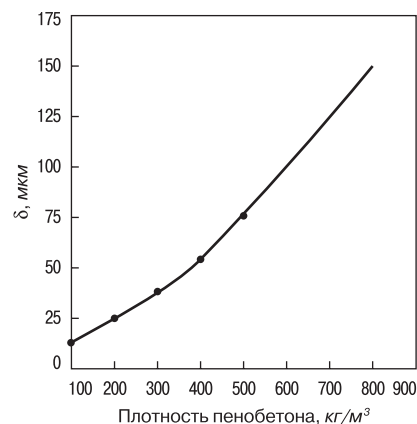
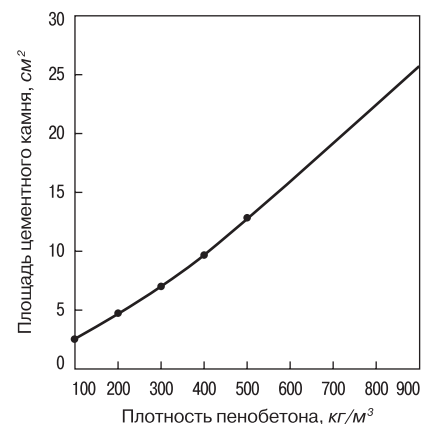
Рис. 3. Характер изменения толщины межпорной перегородки в зависимости от плотности пенобетона при  $d_{\text{пор}} = 1$  мм

Рис. 4. Зависимость площади цементного камня в сечении пенобетона от его плотности

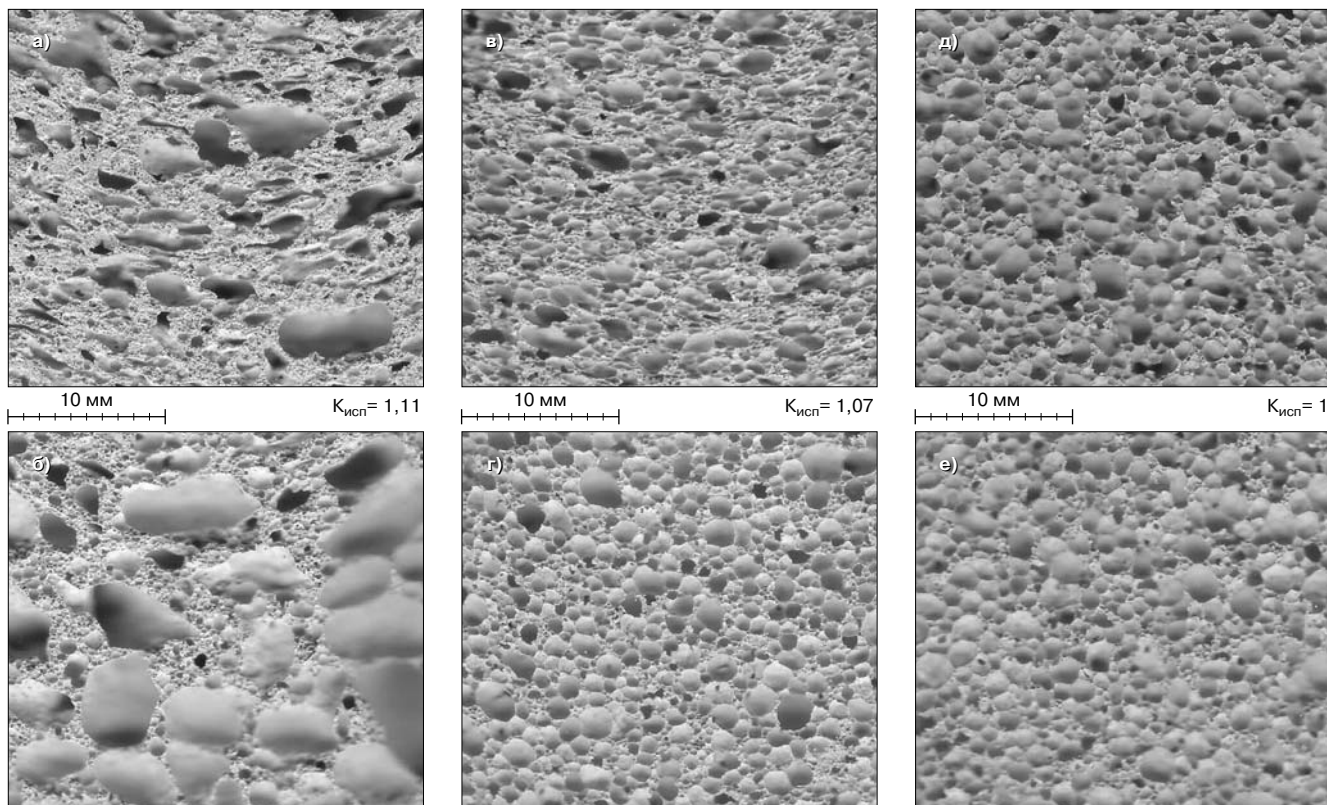


Рис. 5. Структура СПБ, полученная методом оптического сканирования образцов: а, в, д – верхняя область образцов; б, г, е – нижняя область образцов

происходит увеличение его удельной поверхности [2, 3]. Этот факт должен благоприятно влиять на возможность получения СПБ.

Принимая во внимание вышеизложенное, был произведен расчет толщины межпоровой перегородки  $\delta$  в зависимости от диаметра пор и плотности пенобетона.

Рис. 3 показывает экспоненциальное увеличение  $\delta$  при увеличении плотности пенобетона. Такой же характер имеет и кривая, изображенная на рис. 4. Этот факт подтверждают многочисленные экспериментальные данные, которые говорят о нелинейности изменения прочности в зависимости от плотности пенобетона.

Но, к сожалению, структура пор пенобетона далека от идеальной и чаще всего представляет собой структуру с порами шарообразной формы, что не позволяет полностью реализовать прочностные характеристики цементного камня.

В пенобетоне плотностью  $100\text{--}200\text{ кг/м}^3$  поры шарообразной формы приводят к появлению открытых пор вследствие неравномерного распределения цементного теста. Это в свою очередь влияет на стабильность пенобетонной смеси и прочность, сорбционную влажность и теплопроводность пенобетона. На первом этапе создания СПБ необходимо получить «сверхлегкую» стабильную пенобетонную смесь.

С этой целью были получены составы на пенах, приготовленных из раствора пенообразователя ПО-6ЦТ, с разной концентрацией ПАВ в объеме пены, а следовательно, с разным  $K_{исп}$  (табл. 2).

Для изготовления образцов был использован портландцемент М400 Д20 Ульяновского цементного завода ( $R_{сж} = 375\text{ кг/см}^2$ , НГ = 26,5%,  $S_{уд} = 3500\text{ см}^2/\text{г}$ ). Размеры заливаемых образцов  $200 \times 200 \times 35\text{ мм}$ . Образцы выдерживались 28 сут при  $t = 20\text{--}25^\circ\text{C}$  и влажности 100%. Исследования структуры СПБ по высоте образца (рис. 5) позволили выявить тенденцию снижения стабильности пенобетонной смеси с увеличением концентрации ПАВ. По мере истечения жидкости из верхних слоев СПБС и нарушения слоя ПАВ воздух, находящийся внутри пор, выходит в том месте, где ячейка не «бронирована» частицами цементного теста. Скорее всего воздух в данном случае выходит через боковые стенки пор. Происходит частичная коалесценция мелких пор с образованием более крупных. По характеру расслоения смеси можно предположить, что перенос воздуха происходит от центра образца к периферии с последующим выходом на поверхность на границе «стенка формоснастки – пенобетонная смесь».

Можно сделать предположение, что высота слоя СПБС влияет на его стабильность не так, как было при-

нято считать ранее, а именно с увеличением высоты заливки пенобетонной смеси ее стабильность снижается. Напротив, увеличение высоты слоя СПБС может способствовать ее стабилизации.

Из вышесказанного следует, что стабильность СПБС достигается тогда, когда большая часть пор замкнута. Если это условие не выполняется, то происходит оседание смеси.

На кафедре ТСМИК КазГАСА был разработан «сверхлегкий» пенобетон со средней плотностью  $100\text{--}200\text{ кг/м}^3$  и высокими теплотехническими характеристиками (табл. 3). Получены зависимости прочности «сверхлегкого» пенобетона от среднего диаметра пор. Выявлено, что для пенобетона со средней плотностью  $100\text{ кг/м}^3$  характерно снижение прочности в 1,5–2 раза при уменьшении среднего диаметра пор с 1–1,2 до 0,5–0,7 мм.

#### Список литературы

1. Удачкин И.Б. Теплосбережение и экология, ключевые направления деятельности инновационного центра // Строит. материалы. 1999. № 1. С. 4–6.
2. Бутт Ю.М., Тимашев В.В. Портландцемент. М.: Стройиздат. 1974, 328 с.
3. Ратинов В.Б., Иванов Ф.М. Химия в строительстве. М.: Стройиздат. 1977, 220 с.

## Теплопроводность керамзита и песка

У материала, предназначенного для выполнения функции эффективной ограждающей конструкции, крайне важна его теплопроводность — сложное физико-химическое свойство, для которого очень трудно выявить общую главную закономерность, так как оно чрезвычайно чувствительно к свойствам исходного сырья, параметрам производства и условиям эксплуатации. Поэтому у этого свойства обнаруживается множество частных отклонений, сильно маскирующих закономерность его изменений.

О значительных частных отклонениях теплопроводности керамзита указывалось при изучении теплопроводности керамзитобетона, которая в основном исследовалась в зависимости от его средней плотности. Именно таким образом оценивалась теплопроводность керамзита, средняя плотность которого неразрывно связана с пористостью. Был сделан вывод о различиях в теплопроводности керамзитов, связанных с их фазовым составом (с наличием кварца), но не с пористостью. Тогда же было показано, что, изменяя содержание дробленого керамзитового песка в смеси заполнителей, можно существенно изменить теплопроводность керамзитобетона [1].

Теплопроводность кварца как главного компонента песка для строительных работ, кремнезема — основной составляющей глинистого вещества, полиморфных модификаций кварца и кварцевого стекла играет важную роль в формировании теплопроводности керамзита.

Монокристалл кварца обладает большой теплопроводностью —  $\lambda = 6,978\text{--}12,212$  Вт/(м·К), а отдельные его разновидности имеют коэффициент теплопроводности 13,956 Вт/(м·К) [2]. Истинная плотность кварца равна 2,65 г/см<sup>3</sup>. При переходе в поликристаллическое состояние (кварцит) его теплопроводность снижается почти вдвое, а истинная плотность остается практически на одном уровне. Малое снижение истинной плотности в структуре кварца обусловлено образованием микропустот и микропор.

Кварцевое стекло характеризуется теплопроводностью 1,3035—1,4009 Вт/(м·К) при истинной плотности 2,203 г/см<sup>3</sup>. Плавление кварца и последующая стабилизация стекла снижают теплопроводность более чем в 7 раз, и при этом истинная плотность снижается на 16,87% также за счет образования микропор.

Тридимит и кристобалит как полиморфные модификации кварца кристаллизуются совместно, иногда в закономерном срастании. Тридимит похож на кристобалит и отличается меньшим преломлением и осностью. Теплопроводность тридимита равна 0,919—1,233 Вт/(м·К) при плотности в среднем 2,65 г/см<sup>3</sup>; кристобалита — 1,2041—1,4271 и 2,33 соответственно [3]. Как видно, предельные значения теплопроводности полиморфных модификаций кварца практически не превышают одноименного показателя кварцевого стекла. Равенство теплопроводностей подтверждается и равенством энтропий. У кварцевого стекла она равна 43,55 Дж/моль, а у тридимита и кристобалита 43,5 и 43,96 Дж/моль соответственно [4].

С точки зрения практического использования теплопроводности кварца, его полиморфных модификаций и стекла предпочтение следует отдать тридимиту как самой стабильной фазе.

Термическая обработка кварцевых (речных, овражных и др.) песков, используемых как мелкий заполнитель бетонов, была проведена в широком интервале температур. С использованием методов физико-химического анализа (рентгенофазового, дифференциально-термического и оптической микроскопии) было установлено, что образование тридимита и кристобалита начинается практически одновременно при  $t = 640\text{--}710^\circ\text{C}$ .

При температурах обжига кварц практически полностью переходит в тридимит и (или) кристобалит в зависимости от химического состава, наличия примесей, особенно  $\text{RO}$  и  $\text{R}_2\text{O}$ . Необходимо отметить, что после обжига зерновой состав практически не изменялся, если кристаллы кварца трансформировались в тридимит. Однако если происходила их кристобалитизация, зерновой состав резко изменялся: модуль крупности, например, волжского песка уменьшался с 1,93 до 1,14. Поэтому в каждом конкретном случае необходимы предварительные технологические испытания кварцевого песка для определения параметров термической обработки.

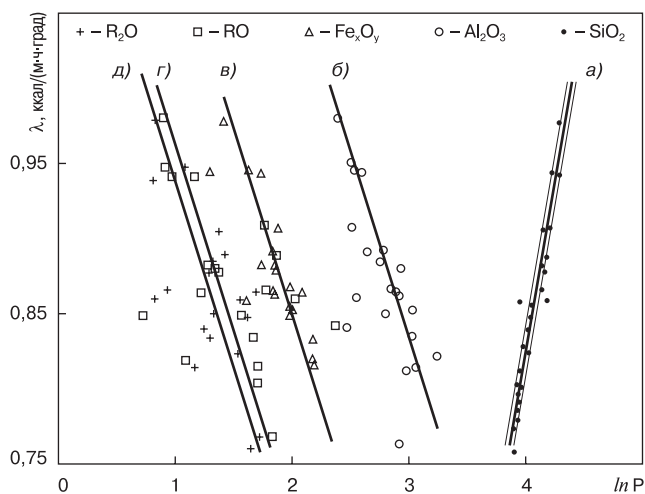
Наиболее часто встречается оценка коэффициента теплопроводности кварцевого песка 0,244—0,279 Вт/(м·К) при насыпной плотности 1450 кг/м<sup>3</sup> в сухом состоянии. Для тридимитового песка коэффициент теплопроводности равен 0,134—0,18 Вт/(м·К), а кристобалитового — 0,176—0,209 Вт/(м·К) при насыпной плотности 1350—1450 кг/м<sup>3</sup>.

Термическая обработка чистых речных кварцевых песков снижает теплопроводность песка в среднем на 40—45%. Особенно эффективно получение тридимитового песка: снижение коэффициента теплопроводности достигает 60%.

Для выявления характера влияния фазового состава керамзита на его теплопроводность была определена теплопроводность стеклофазы керамзита, получаемого из различного исходного сырья. Исследовано 21 месторождение высокопластичных и хорошо вспучивающихся глин, грубодисперсных суглинков, камнеподобного сырья (аргиллиты, туфоаргиллит). Теплопроводность определялась по методу Русса [5]. Погрешность расчетов по данному методу не превышает 5%.

Теплопроводность стеклофазы керамзита, получаемого из хорошо вспучивающегося глинистого сырья, меньше, чем у керамзита из плохо вспучивающегося. Например, стеклофаза керамзита из глинистого сырья Пореченского месторождения имеет коэффициент теплопроводности 0,949 Вт/(м·К), Смышляевского — 0,971 Вт/(м·К), сырья Тархановского месторождения — 1,138 Вт/(м·К), Давыдовского — 1,1 Вт/(м·К). Другая особенность: теплопроводность стекол из камнеподобного сырья меньше, чем из хорошо вспучивающегося пластичного сырья. Коэффициент теплопроводности стекла из шунгитосодержащего сырья Нигозерского месторождения равен 0,887, а керамзита из туфоаргиллитов Кайерканского месторождения — 0,834 Вт/(м·К).

Суммируя данные по теплопроводности керамзитовых стекол, следует отметить, что коэффициент тепло-



проводности стекла керамзита из хорошо вспучивающихся пластичных глин на 10–15%, а из камнеподобного (шунгитосодержащие породы, сланцы, туфоаргиллиты) – на 20–25% меньше, чем из плохо вспучивающегося пластичного глинистого сырья. Эти расхождения обусловлены большим содержанием  $\text{SiO}_2$  в стекле.

Изучено влияние оксидов стеклофазы на ее теплопроводность. Результаты показаны на рисунке. Теплопроводность стеклофазы керамзита существенно зависит от химического состава. Установлена относительно плотная прямолинейная связь теплопроводности стеклофазы от содержания в ней кремнезема ( $\text{SiO}_2$ ), включая и кварц (см. рисунок, а).

Прямолинейное уравнение регрессии в полулогарифмической системе координат имеет вид

$$\lambda = -0,6683 + 0,3765 \ln P_{\text{SiO}_2},$$

где  $\lambda$  – коэффициент теплопроводности, ккал/(м·ч·град);  $P$  – среднее содержание кремнезема, включая и кварц в стеклофазе керамзита, мас. %.

Уравнение регрессии характеризуется достаточно высокими коэффициентами корреляции 0,9135 и детерминации 0,8345, указывающими на высокий уровень связи между теплопроводностью и содержанием кремнезема в стекле. Стандартная ошибка равна 0,0446.

Коэффициент детерминации  $d_{(\lambda,P)} = 0,8345$  показывает, что примерно 83% колебаний коэффициента теплопроводности в пределах  $\lambda_P \pm 0,0446$  должны быть отнесены за счет изменений химического состава стеклофазы (соответственно и химического состава исходного сырья), а 17% колебаний – за счет влияния всех других факторов. Однако с учетом стандартной ошибки, равной 0,0446, можно полагать, что действие маскирующего эффекта других факторов незначительно.

Стандартная ошибка, равная 0,0446, показывает, что уточненное стандартное отклонение разностей между расчетными и оцененными значениями составляет 0,0446 ккал/м·ч·град.

На рисунке (поз. а) показаны две линии, отстоящие на 0,0446 ккал/м·ч·град выше и ниже линии регрессии: из 21 случая 16 находятся между этими линиями, то есть в пределах одной стандартной ошибки, по обе стороны от линии регрессии.

Если кремнезем  $\text{SiO}_2$  повышает теплопроводность стеклофазы, а соответственно и керамзита, то все другие оксиды оказывают противоположное действие, снижая ее (поз. б, в, г, д). В порядке снижения влияния на теплопроводность их можно расположить в ряд  $\text{R}_2\text{O}$ ,  $\text{RO}$ ,  $\text{Fe}_x\text{O}_y$ ,  $\text{Al}_2\text{O}_3$ .

Независимо от температуры газовой среды обжига в интервале температур вспучивания наибольшая интен-

сивность газообразования приходится на  $\text{H}_2 + \text{CO}$ , которые являются основными газами – газообразователями. Например, теплопроводность водорода при нормальных условиях равна 0,1842 Вт/(м·К), что более чем в 7 раз превышает теплопроводность воздуха. Расчеты показывают, что теплопроводность керамзита, в порах которого находится 55% ( $\text{H}_2 + \text{CO}$ ), по массе будет примерно в 2 раза больше, чем у керамзита с той же кажущейся плотностью при одинаковых по размерам и количеству микропор и пор, которые заполнены воздухом. В известной степени это положение справедливо и для газобетонов.

Уменьшение теплопроводности керамзита происходит с уменьшением размера микропор и (или) увеличением количества микропустот, но не пористости в целом, так как последняя является интегральной характеристикой, сильно маскирующий эффект увеличения теплопроводности, вернее, уже теплопереноса, относительно крупными порами, а также газами, находящимися в этих порах. Отмеченное обстоятельство убедительно подтверждается и результатами исследований теплопроводности керамзитобетонов в зависимости от содержания дробленого керамзитового песка в смеси заполнителей [1].

Как уже отмечалось, при получении термообработанного (кристаллитового и (или) тридимитового) песка происходит его частичное измельчение, снижается модуль крупности, что ограничивает область применения такого песка. Устранить эту физико-химическую особенность кварцевого песка при его традиционной термообработке невозможно. Однако получить обжиговый песок нужного гранулометрического состава стало возможным по разработанному способу при совместном обжиге гранул полуфабриката керамзита с кварцевым песком в действующих вращающихся печах различных типоразмеров. Этот способ прошел широкую заводскую проверку в различных регионах Российской Федерации [6].

При традиционном производстве керамзита узким местом является формование полуфабриката, к тому же это достаточно энергоемкая операция (установленная мощность от 37 до 55 кВт и более). При пластическом способе и совместном обжиге не требуется подготовки крошки полуфабриката – она образуется в результате частичного самоизмельчения гранул полуфабриката с участием кварцевого песка. При сухом способе производства необходимо использовать отходы дробления и обогащения камнеподобного сырья (сухарные глины, сланцы, аргиллиты, шунгитосодержащие породы и др.), имеющие в своем составе готовую крошку.

Заводскими испытаниями установлено, что по разработанному способу можно обжигать во вращающихся печах крошку полуфабриката 0–5 мм. Эта особенность выгодно отличает его от традиционного своей экономичностью и рациональным использованием природных ресурсов, улучшением экологической ситуации в регионах расположения керамзитовых заводов и месторождений исходного сырья.

#### Список литературы

1. Довжик В.Г. Теплопроводность керамзита // Строит. материалы. 1972. № 3. С. 31–32.
2. Ржевский В.В., Новик Г.Я. Основы физики горных пород. М.: Недра. 1973. 284 с.
3. Кайнарский И.С., Динас М.М.: Металлургия. 1961, 604 с.
4. Бабушкин В.И., Матвеев Г.М., Мчедлов-Петросян О.П. Термодинамика силикатов. М.: Стройиздат. 1986. 406 с.
5. Аппен А.А. Химия стекла. Л.: Химия. 1970. 350 с.
6. Емельянов А.Н. Особенности технологии керамзита для однослойных стеновых панелей // Строит. материалы. 2000. № 11. С. 32–33.

## Особенности кривой нагревания пеносилката

При получении пористых теплоизоляционных материалов максимальное число замкнутых пор ячеек образуется при вспенивании некристаллизующихся стекол, поскольку они имеют наименьший градиент вязкости в области температур вспенивания и максимальную устойчивость пен [1, 2]. При вспенивании некристаллизующихся стекол необходимо соблюдать условие изотермии нагреваемой смеси в области температуры вспенивания.

Целью настоящей работы является исследование некоторых особенностей кривой нагревания кристаллизующихся стекол кальцийалюмосиликатной системы, которые обусловлены их теплофизическими характеристиками, процессами вспенивания, кристаллизации и разложением газообразующих образований.

Для решения поставленной задачи образцы были получены из пеносилката следующего состава, мас. %:  $\text{SiO}_2$  – 42,2;  $\text{Al}_2\text{O}_3$  – 16,54;  $\text{Fe}_2\text{O}_3$  – 0,11;  $\text{CaO}$  – 38,21;  $\text{MgO}$  – 1,29;  $\text{SO}_3$  – 0,37;  $\text{Na}_2\text{O}$  – 0,78;  $\text{K}_2\text{O}$  – 0,5. Полученный по методике [3, 4, 5, 6] пеносилкат подвергали помолу до размера 60 мкм, смешивали с 2,5%-ным раствором серной кислоты в количестве 10% и формовали образцы диаметром 1 см и высотой 1 см. В результате взаимодействия серной кислоты с порошком образуется гидратированный сульфат алюминия, разложение которого в области температур 880–900°C при-

водит к вспениванию материала. Образцы затем нагревали до температуры 975°C со скоростью 21,6°C/мин.

Химический анализ полученных образцов выполнен по стандартной методике (ГОСТ 5382–73). Регистрация дифрактограмм проводилась на дифрактометре «ДРОН-3» с использованием  $\text{Cu K}\alpha$ -излучения ( $\lambda = 154178 \text{ \AA}$ ) в интервале от 5 до 70° (2 $\theta$ ). Исследование макроструктуры осуществлялось с помощью оптического микроскопа «Полам С-111», соединенного с телевизионной камерой и компьютером. Кривая нагревания записана на самописце типа Endim 621,02 при скорости движения ленты 6 мм/мин. Регистрация температуры осуществлялась с помощью хромель-алюмелевой термопары, помещенной в центр образца. Нагревание образцов проводили в печи ВТП-1500. Скорость подъема температуры задавалась с помощью программатора.

График изменения температуры образца представлен на рис. 1.

На рис. 1 по оси абсцисс отложена температура в печи. По оси ординат отложены значения температуры внутри образца, которые записываются в процессе изменения температуры в печи на самописец типа Endim 621,02 при скорости движения ленты 6 мм/мин. Скорость изменения температуры в печи не должна превышать скорости изменения температуры в образце за счет эндо- и экзоэффектов.

На рис. 1 видно, что в области температур 80–150°C на кривой нагревания изменяется угол наклона, что обусловлено потерей воды образцом. Этот эффект наиболее ярко выражен, как будет показано ниже, на кривой дифференциально термического анализа. На кривой нагревания в области температур 20–875°C температура внутри образца ниже температуры в печи, несмотря на видимые на рис. 1 изменения наклона кривой нагревания на отдельных ее участках как в сторону уменьшения, так и в сторону увеличения угла наклона. Изменение угла наклона кривой на отдельных участках нагревания связано с температурным изменением теплофизических характеристик исходного материала. Так, на участке кривой в области температур 800–875°C происходит увеличение скорости нагрева внутри образца, сопровождающееся его максимальной усадкой, и отмечается максимальное значение плотности образца (рис. 2.). При столь высоком значении плотности образца и соответственно теплопроводности в этой области температур не происходит ее выравнивания. Отсюда следует, что минимальный градиент температуры в этой области температур может быть достигнут только при более высоком значении теплопроводности или меньшей толщине образца.

Для исследования температурной зависимости плотности образцы указанного состава нагревались до температуры 1080°C. На рис. 2 приведены результаты среднего значения плотности из 10 измерений.

Из рис. 2 видно, что плотность образца достигает максимального значения, равного 2,2 г/см<sup>3</sup> при температуре 875°C, затем резко уменьшается в интервале вспенивания (от 880 до 920°C) до значения, равного 0,3 г/см<sup>3</sup>, и затем монотонно изменяется до значения, равного 0,2 г/см<sup>3</sup>, при дальнейшем увеличении температуры вплоть до 1080°C.

При дальнейшем увеличении температуры внутри образца до 880°C на кривой нагревания (рис. 1) наблюдается излом. С этого момента скорость изменения температуры внутри образца резко уменьшается и начинается процесс вспенивания образца, который происходит в течение 1,5 мин.

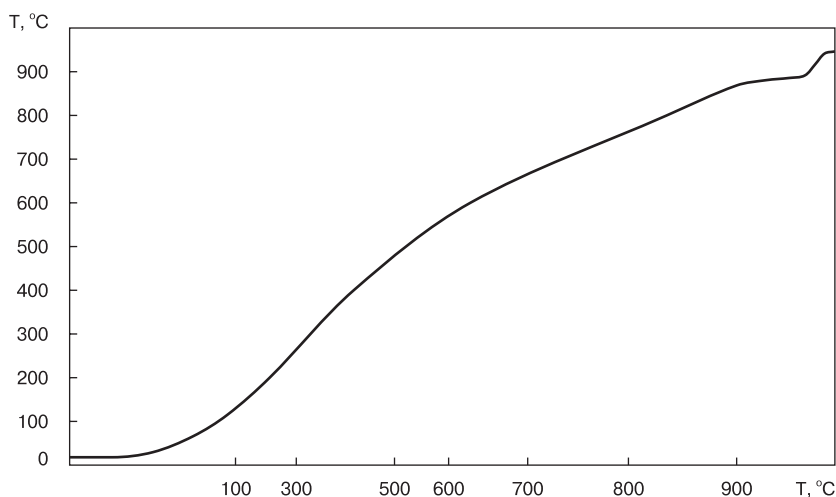


Рис. 1. Кривая изменения температуры образца при нагревании

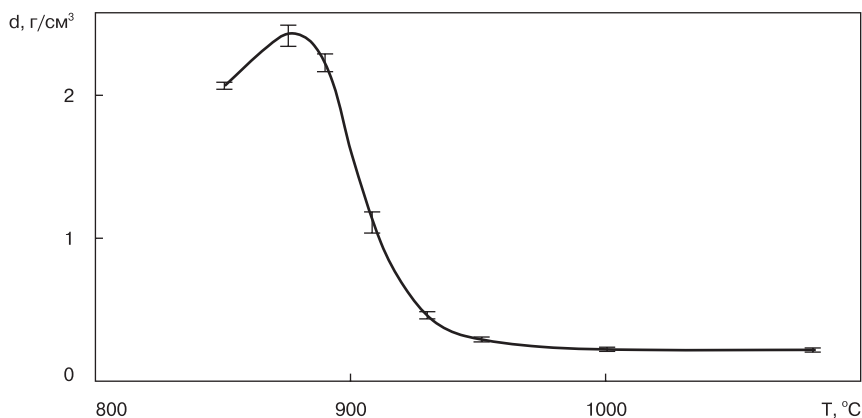


Рис. 2. Температурная зависимость плотности образца

Резкое изменение скорости нагрева внутри образца в области температур 880–930°C обусловлено эндоэффектом при разложении гидратированного сульфата алюминия, который происходит с поглощением энергии и потерей веса образцом в этой области температур (рис. 3).

За время вспенивания температура внутри образца изменяется всего лишь на 12,5°C. Это незначительное изменение температуры внутри образца связано с тем, что скорость уменьшения температуры за счет поглощения энергии, связанной с эндоэффектом, несколько ниже, чем скорость изменения температуры внутри образца, связанной с коэффициентом теплопередачи от печи к образцу. При равенстве этих величин температура внутри образца не должна изменяться. В нашем случае это условие практически выполняется. С достаточно высокой степенью надежности можно говорить о соблюдении условия изотермии при вспенивании исследуемого образца и получении устойчивых пен. В случае, когда скорость изменения температуры внутри образца, происходящая за счет погло-

щения энергии, преобладает над скоростью изменения температуры за счет коэффициента теплопередачи от печи к образцу, это приводит к отклонению от изотермии в процессе вспенивания в сторону уменьшения температуры образца и в конечном итоге к уменьшению степени вспенивания, связанного с увеличением низкотемпературной вязкости. При дальнейшем нагревании образца в области температур 900–975°C наблюдается излом в изменении скорости нагрева внутри образца. На участке кривой в области температур 900–930°C (рис. 1) она становится равной 25°C/мин, увеличиваясь до 85°C/мин при дальнейшем повышении температуры образца до 975°C. Увеличение скорости изменения температуры внутри образца в указанной области температур обусловлено началом кристаллизации, сопровождающейся дополнительным выделением энергии. Дополнительное выделение энергии, связанное с процессом кристаллизации образца, приводит к резкому увеличению скорости изменения температуры внутри образца, которая становится выше

скорости изменения температуры в печи в процессе кристаллизации. Длительность этого неравновесного состояния зависит также оттого, что во вспененном состоянии коэффициент теплопередачи от печи к образцу в силу резкого уменьшения коэффициента теплопроводности вспененного материала уменьшается. Отставание скорости изменения температуры в печи от скорости изменения температуры внутри образца после прекращения процесса кристаллизации во вспененном материале может приводить к изменению свойств материалов [7, 8, 9, 10]. Процесс кристаллизации для данного материала практически заканчивается при температуре 975°C. Рентгенограммы образцов пеноситалла 920, 950, 975°C и охлажденных до комнатной температуры показывают, что при температуре в печи меньше 920°C образцы находились в рентгеноаморфном состоянии. При достижении температуры в печи 920°C на рентгенограмме появляется дифракционный пик, соответствующий структуре геленита, и при угле  $2\theta = 29,5^\circ$  – неидентифицируемый пик твердого раствора. При повышении температуры в печи до 950°C пик твердого раствора исчезает, интенсивность дифракционного пика фазы геленита увеличивается. Особенно интенсивно процесс кристаллизации протекает в области температуры нагревания 950–975°C. При подъеме температуры до 975°C на рентгенограммах появляются дополнительные пики  $\alpha$ - и  $\beta$ -воластонита. Повышение температуры в печи до 1000°C не приводит к изменению интенсивности пиков на рентгенограммах, что свидетельствует о завершении процесса кристаллизации в области температуры 975°C.

В соответствии с изменением процесса кристаллизации изменялась и макроструктура пеноситалла в процессе вспенивания образца.

Макроструктура пеноситалла во всем исследуемом интервале температур имеет ячеистый тип структуры и неправильную форму пор, которая изменяется незначительно. С ростом температуры происходит изменение размера и типа пор. Диапазон изменения размеров пор исследуемого пеноситалла достаточно широк: от 0,05 до 1,5 мм. Максимальное количество пор диаметром 0,05 мм наблюдается при температуре 900°C. С ростом температуры до 1000°C их количество уменьшается с 69 до 49%, а количество больших пор увеличивается.

Следует отметить, что изменяется с ростом температуры не только форма и размер пор, но изменяется

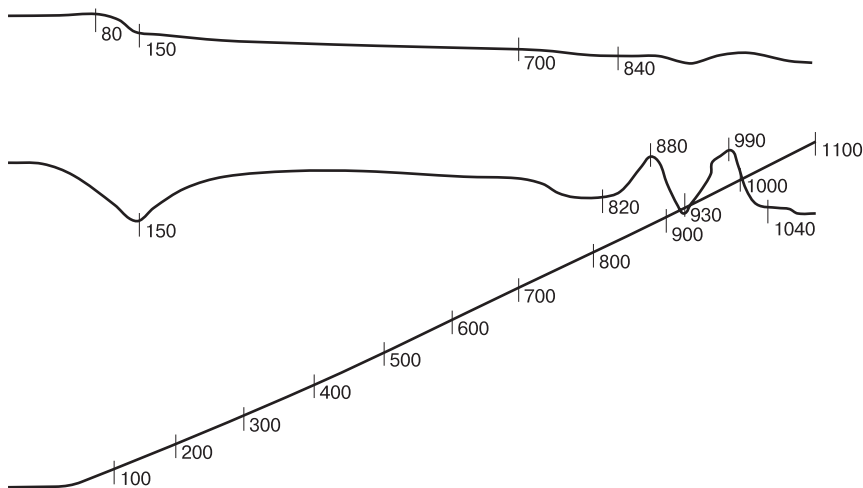


Рис. 3. Кривая дифференциально-термического анализа: 1 – кривая потери веса; 2 – дифференциальная кривая изменения температуры образца; 3 – кривая изменения температуры в печи

также и тип пор, причем до начала процесса кристаллизации наблюдается в основном закрытый тип пор, а после начала процесса кристаллизации появляется открытый тип пор. Причем следует отметить, что межпористые перегородки при температуре 900, 920 и 950°C не являются сплошными, а представляют собой перегородки с прозрачными окнами разных размеров. Ликвационные явления, характерные для аналогичных многофазных составов [8, 11], могут быть причиной появления прозрачных окон на межпористых перегородках.

Когда завершается процесс кристаллизации, прозрачные окна на межпористых перегородках разрушаются, что приводит к резкому увеличению количества открытых пор.

В результате проведенных исследований было показано:

1. На кривой нагревания в области температур 20–875°C изменение углов наклона кривой обусловлено температурным изменением физических характеристик материала.
2. В области изменения температуры в печи 880–945°C на кривой изменения температуры образца наблюдается излом, заключающийся в полуминутной ос-

тановке изменения температуры образца. В течение этого времени происходит вспенивание образца с последующей кристаллизацией, приводящей к изменению типа и размера пор. Наибольшее количество замкнутых пор образуется в процессе вспенивания до наступления начала интенсивного процесса кристаллизации.

3. Регулирование температуры термообработки позволяет получать теплоизоляционный материал с малой плотностью (200 кг/м<sup>3</sup>) и с регулируемым размером и типом пор.

#### Список литературы

1. Шустер Р.Л., Ковалев Л.К. Известия АН Каз.ССР. Серия горного дела, металлургии, строительства и стройматериалов. 1957. Вып. 3.
2. Демидович Б.К. Производство и применение пеностекла. Минск: Наука и техника, 1967.
3. Павлов В.Ф., Баякин С.Г., Шабанов В.Ф. Способ получения пористых стекломатериалов из металлургических шлаков. Патент РФ № 2114797, 1998.
4. Павлов В.Ф. Способ получения пористых стекломатериалов из

мартеновских шлаков. Патент РФ № 2132306, 1999.

5. Павлова Н.А., Павлов И.В., Павлов В.Ф., Шабанов В.Ф. Стабилизация состава техногенного сырья с целью получения пеносиликата // Строит. материалы. 2001. № 6. С. 14.
6. Павлов В.Ф., Погодаев А.М., Прошкин А.В., Шабанов В.Ф. Производство теплоизоляционных пеносиликатных материалов. Изд. СО РАН. Новосибирск. 1999. С. 65.
7. Грибко В.Ф., Тимашев В.В., Холодный А.Г., Лысункина Д.С. Исследование гидравлических свойств стекловидных фаз мелилитового ряда. Силикаты // Труды института. Выпуск LXXVI. М., 1973, С. 138–141.
8. Павлушкин Н.М. Основы технологии ситаллов. М., 1997.
9. Бондарев К.Т. Шлакоситаллы, 1970. С. 54–62.
10. Макмиллан П.У. Стеклокерамика. М.: Мир. 1967. С. 130–134.
11. Москвичева Т.И. Фазовые превращения в кальцийалюмосиликатном стекле. Исследования в области химической технологии производства стекла и стеклоизделий. Сборник научных трудов. М., 1986.



## СПЕЦИАЛЬНОЕ КОНСТРУКТОРСКОЕ БЮРО СКБ СТРОЙПРИБОР

454084, Челябинск, а/я 17544 Тел./факс (3512) 93-66-13, 93-66-85 E-mail: stroypribor@chel.surnet.ru  
в Москве – тел.: (095) 174-78-01, в Санкт-Петербурге – тел.: (812) 430-20-65 [www.stroypribor.ru](http://www.stroypribor.ru)

---

 <p><b>ИПС-МГ4+</b> измеритель прочности бетона методом ударного импульса</p>	 <p><b>ПОС-МГ4</b> измеритель прочности бетона методом отрыва со скалыванием</p>
 <p><b>ИПА-МГ4</b> измеритель защитного слоя</p>	 <p><b>ИПЦ-МГ4</b> измеритель активности цемента</p>
 <p><b>ПСО-МГ4</b> измеритель адгезии методом отрыва дисков</p>	 <p><b>ВЛАГОМЕР-МГ4</b> универсальный измеритель влажности стройматериалов</p>
 <p><b>ИТП-МГ4</b> измеритель теплопроводности</p>	 <p><b>ВИБРОТЕСТ</b> измеритель параметров вибрации</p>
 <p><b>RAYNGER</b> семейство бесконтактных ИК-термометров с широким набором сервисных функций</p>	 <p><b>BOSCH</b> семейство строительных лазеров: даль- номеры, нивелиры, уклонометры, уровни</p>

**Термометры, термогигрометры, угломеры,  
обнаружители электропроводки и многое другое**



## **Оценка концентраций волокон асбеста в воздухе жилых, общественных зданий и атмосферном воздухе в Москве**

Широкое использование в современной промышленности и гражданском строительстве волокнистых материалов природного и искусственного происхождения ставит задачи по выявлению и контролю их влияния на окружающую среду и на здоровье человека. До последнего десятилетия в России наиболее часто применялись изделия, содержащие природные минеральные волокна, — хризотилловый асбест. В настоящее время все более широко внедряются материалы, содержащие искусственные минеральные волокна (ИМВ).

Характерный пример асбестосодержащих изделий — асбестоцементные листы различной конфигурации, асбестоцементные блоки и трубы, поставляемые в готовом виде. Для теплоизоляции трубо- и паропроводов используются формованные асбестосодержащие изделия заводского изготовления. На промышленных предприятиях и коммунальных объектах применяются изоляционные покрытия из асбеста с различными связующими материалами, часто изготавливаемые непосредственно на месте перед использованием. Существует еще ряд асбестосодержащих материалов, таких как асбокартон, асботкань, асбестосодержащие битум и резина, многие другие.

Многолетние наблюдения показали, что при воздействии на человека свободных волокон асбеста в концентрациях, превышающих допустимые, могут развиваться хронический пылевой бронхит, асбестоз и другие заболевания [1].

В апреле 2000 г. Россия ратифицировала Конвенцию № 162 и Рекомендации № 172 Международной организации труда «Об охране труда при использовании асбеста» [2, 3]. В основе этих документов лежит принцип контролируемого использования хризотилового асбеста, официально поддерживаемый Россией [4].

Принцип контролируемого использования подразумевает обеспечение безопасных условий для работающих и населения при добыче, обогащении асбеста, производстве асбестосодержащих изделий, их транспортировке и утилизации.

У нас в стране этим вопросам в последние годы уделяется пристальное внимание.

Применение асбестосодержащих материалов (АСМ) и асбестосодержащих изделий (АСИ) в строительстве жилых и общественных зданий, других объектов промышленного назначения до настоящего времени должным образом не регламентировалось. Полностью отсутствовали отечественные данные о концентрациях асбестосодержащей пыли в воздухе жилых и общественных зданий, атмосферном воздухе населенных мест.

В большинстве зарубежных стран для такого контроля используют показатель, выраженный в количестве респираторных волокон асбеста (частиц длиной более 5 мкм, диаметром менее 3 мкм и их соотношением  $\geq 3/1$ ) в единице объема воздуха — волокон в миллилитре (в/мл) [1].

В России установлены предельно допустимые концентрации (ПДК) асбестосодержащей пыли (АСП) в воздухе рабочей зоны, выраженные в показателях общей массы пыли, витающей в воздухе с учетом процентного содержания в ней асбеста [5].

Для атмосферного воздуха населенных мест установлена ПДК, выраженная в количестве респиратор-

ных волокон асбеста [6]. Основанием для принятия этой ПДК в отсутствие каких-либо серьезных исследований по зависимости между концентрацией волокон в атмосферном воздухе населенных мест и изменениями в состоянии здоровья лиц, проживающих в этих регионах послужил сравнительный анализ принятых в зарубежных странах нормативов.

Для контроля чистоты воздуха по этому показателю была предложена и утверждена методика [7], за основу которой принят один из наиболее распространенных зарубежных методов РТМ-1 с применением оптической фазово-контрольной микроскопии [8]. Разработчики этого метода и аналогичного, разработанного в качестве его замены в 2001 г. [9], не учли, что метод РТМ-1, как и аналогичные методы, принятые в других странах [10], разработан только для воздуха рабочей зоны на предприятиях по добыче, обогащению асбеста и производству АСМ и АСИ. Причина таких ограничений — невозможность данным методом определить тип волокон.

На предприятиях по добыче, обогащению асбеста, производству АСМ и АСИ ведется контроль соблюдения установленных в нашей стране нормативов. В атмосферном воздухе населенных мест — только на территориях, прилегающих к предприятиям по добыче и обогащению асбеста (комбинаты «Ураласбест» и «Оренбургасбест»).

В 1999–2001 гг. НИИ медицины труда РАМН провел оценку концентраций волокнистых частиц в атмосферном воздухе Москвы и в воздухе жилых и общественных зданий, при постройке которых использовались различные АСМ и АСИ.

Выбор объектов исследований осуществлялся по согласованию с Центром Госсанэпиднадзора в Москве.

Отбор проб производился:

- на автомагистралях Москвы во время наибольшей интенсивности движения грузового транспорта с асбестосодержащими фрикционными изделиями (тормозные колодки);
  - в жилых и общественных зданиях разных лет постройки в различных районах Москвы, в том числе и в период капитального ремонта, замены систем водоснабжения, канализации, вентиляционных камер и противопожарных покрытий, то есть в системах, где применялись как плотные, так и рыхлые материалы, содержащие асбестовые и искусственные минеральные волокна.
- На всех точках отобрали пробы воздуха для определения счетных концентраций волокон асбеста:
- методом ФКОМ производилось определение счетных концентраций всех волокнистых частиц с помощью оптического микроскопа с фазово-контрастной приставкой;
  - методом сканирующей и трансмиссионной электронной микроскопии (СЭМ и ТЭМ) определялись счетные концентрации волокнистых частиц, когда это было технически осуществимо с достаточной точностью, и тип этих частиц (минеральный состав) с помощью сканирующего электронного и/или трансмиссионного электронного микроскопов с рентгенодифракционными приставками. Часть проб параллельно исследовалась в финском институте медицины труда для контроля качества полу-

ченных результатов. Велся подсчет волокнистых частиц, отвечающих критериям подсчета, установленным в методике RTM-1. В некоторых случаях подсчитывались волокна асбеста длиной, равной или выше 1 мкм. Минимально определяемая концентрация волокнистых частиц определялась расчетным методом исходя из объема отобранного воздуха и количества полей зрения при анализе.

На всех точках отбора производился сбор проб мусора (пыли) для рентгенодифрактометрического определения содержания асбеста и исследования на наличие волокнистых частиц.

Массовый процент асбеста определялся путем рентгеноструктурного анализа образца на дифрактометрах рентгеновских общего назначения ДРОН-2 и ДРОН-3 с последующим сравнением полученных результатов с результатами исследования структурного состава эталонного образца хризотилового асбеста.

Анализ проб пыли и мусора на наличие волокнистых частиц выполнялся методом ФКОМ. В некоторых пробах аналогичное исследование производилось методом СЭМ, что позволяло также установить и природу этих частиц.

Результаты исследования проб воздуха и придорожной пыли, отобранных на автомобильных дорогах, показали, что зафиксированные при проведении исследований на улицах Москвы концентрации всех волокнистых частиц (ФКОМ), в том числе и волокон асбеста (СЭМ/ТЭМ), минимальны и находятся на уровне, который считается фоновым для атмосферного воздуха больших городов – 0,001 в/мл. Это касается волокон, попадающих под определение «респираторные». При исследовании методом СЭМ/ТЭМ оценивалась концентрация в воздухе волокон короче респираторных, длиной от 1 мкм. Их содержание также незначительно. Фактически при исследовании методом СЭМ нами было найдено менее десяти волокон асбеста, из которых только одно соответствовало определению респираторного волокна.

Только в районе расположения предприятия, на котором широко и бесконтрольно производятся работы с использованием асбестосодержащих материалов, отмечено некоторое повышение содержания волокон асбеста в воздухе, что подтверждается и результатами предыдущих исследований [11].

Обследованные жилые и общественные здания были разделены на три группы.

К первой группе отнесли здания, содержащиеся в удовлетворительном техническом состоянии и с регулярно проводящейся в них уборкой. При визуальном обследовании не было выявлено серьезных нарушений целостности, повреждения материалов, содержащих асбест и ИМВ. В воздухе всех этих объектов концентрации респираторных волокнистых частиц, определенных методом ФКОМ, не превышали установленного в России ПДК для атмосферного воздуха населенных мест, равной 0,06 респираторных волокон асбеста [6]. Принятый в большинстве европейских стран и США уровень [12], равный 0,01 волокна в миллилитре воздуха был незначительно превышен только в небольшой части проб, отобранных в этих зданиях.

При рентгенодифракционном анализе отобранных на этих объектах проб пыли, скопившейся на различных труднодоступных для уборки поверхностях (подоконники, батареи центрального отопления и др.), была обнаружена или незначительная массовая доля асбеста, или содержание асбеста ниже порога определения метода.

Принимая во внимание то, что метод ФКОМ не предназначен для определения типа подсчитанных волокнистых частиц, часть проб воздуха была исследована

с помощью СЭМ, с использованием тех же критериев подсчета волокон, что и при оптической микроскопии. Было обнаружено, что большинство из подсчитанных с помощью оптической микроскопии частиц – органические волокна, не растворившиеся в парах ацетона, частички сажи (скорее всего от автомобильных выхлопов), гипс, искусственные минеральные волокна различного происхождения. Волокна асбеста составляли лишь малую часть от всех обнаруженных в воздухе зданий первой группы. Их концентрации не превышали не только вышеупомянутые нормативы, но и предельный Агентством по охране окружающей среды США в 1987 г. уровень принятия решения, равный 0,005 волокон в миллилитре воздуха (по ТЭМ) [12].

Таким образом, результаты, полученные при обследовании зданий первой группы, показывают, что АСМ и АСИ, причем не только высокой плотности (асбестоцементные листы, панели, блоки), но и рыхлые (асбесто-содержащая штукатурка, обмазка трубопроводов, асбестосодержащие формованные изделия), при их ответственном использовании и при отсутствии проведения каких-либо работ, затрагивающих их целостность, не являются источником выделения в атмосферный воздух населенных мест волокон асбеста в концентрациях, превышающих допустимые. Аналогичное заключение можно сделать и по материалам, содержащим ИМВ.

Несколько иная ситуация была выявлена нами при обследовании зданий второй и третьей группы.

Во вторую группу были выделены жилые и общественные здания, в которых не производилось никаких работ, связанных с повреждением, нарушением целостности поверхностей материалов, содержащих асбест и ИМВ, но техническое состояние этих объектов в целом или какой-то их части не поддерживалось должным образом. Концентрации всех респираторных волокнистых частиц, определенные методом ФКОМ, в воздухе жилых зданий превышали определенные в аналогичных точках зданий первой группы в два-три раза. В большинстве проб пыли и мусора, отобранных на этих объектах для рентгенодифрактометрического исследования, было обнаружено наличие асбеста (от 2 до 15%), и при анализе с помощью ФКОМ выявлены волокнистые частицы, большая часть которых была связана в конгломераты с неволокнистыми. При этом, по результатам СЭМ, концентрации респираторных волокон асбеста сравнительно невелики и не превышают установленных в разных странах нормативов, но обращают на себя внимание значительно большие, чем в воздухе зданий предыдущей группы, концентрации других неорганических волокон, включая искусственные минеральные.

Третью группу составляли объекты, находящиеся в неудовлетворительном техническом состоянии, а также здания, в которых незадолго до обследования производились работы, затрагивающие целостность материалов, содержащих асбест и ИМВ. Данные, полученные при определении концентраций всех респираторных волокнистых частиц методом ФКОМ, при определении концентраций и природы респираторных волокнистых частиц методом СЭМ указывают на превышение допустимых уровней содержания волокон асбеста и ИМВ, установленных в различных странах не только для атмосферного воздуха населенных мест, но и для воздуха рабочей зоны. Это создает реальную опасность для здоровья людей, проживающих или работающих в таких зданиях. Исследования проб пыли, мусора и фрагментов строительных материалов подтверждают картину, полученную при исследовании воздуха объектов, отнесенных к третьей группе.

Результаты, полученные при обследовании второй и третьей групп зданий указывают на то, что к загрязнению приводит неадекватное техническое обслуживание

объектов различного назначения, где используются материалы, содержащие асбест и ИМВ, отсутствие внимания к поддержанию их в должном санитарно-гигиеническом состоянии.

Необходимо отметить, что данная работа в связи с относительно небольшим количеством обследованных объектов и отобранных проб не может претендовать на всеобъемлющую характеристику содержания волокнистых частиц в воздухе городских объектов непромышленного назначения и в воздухе на улицах крупного промышленного города.

Существующий норматив содержания волокон асбеста в атмосферном воздухе населенных мест – 0,06 волокна в миллилитре воздуха, определяемый методом оптической фазово-контрастной микроскопии, может служить только ориентировочным показателем содержания всех респираторных волокнистых минеральных частиц в воздухе.

Поэтому люди, работающие на производстве и строительно-ремонтных работах, население, а также службы, ответственные за соблюдение техники безопасности при проведении строительно-ремонтных работ, местные органы Госсанэпиднадзора должны быть осведомлены о возможной опасности для здоровья человека в связи с воздействием повышенных концентраций асбестовых и искусственных минеральных волокон.

Вместе с тем полученные данные позволяют сделать следующие выводы:

- использование АСМ и АСИ на промышленных предприятиях Москвы, в автомобильном транспорте, в жилых и общественных зданиях не приводит к общему загрязнению воздуха на улицах города волокнами асбеста в концентрациях, превышающих допустимые. Исключением являются территории, непосредственно прилегающие к предприятиям, где бесконтрольно используются большие объемы асбесто-содержащих материалов;
- асбесто-содержащие материалы, причем не только высокой плотности (асбестоцементные листы, панели, блоки) но и рыхлые (асбесто-содержащая штукатурка, обмазка трубопроводов, асбесто-содержащие формованные изделия), при их контролируемом использовании не являются источником выделения волокон асбеста в концентрациях, превышающих допустимые, в атмосферный воздух населенных мест и воздух жилых и общественных зданий.

#### Список литературы

1. Асбест и другие природные минеральные волокна / ВОЗ. МПХБ. Гигиенические критерии состояния окружающей среды. Вып. 53 / ВОЗ, Женева, 1991 / Русское издание.
2. Safety in the use of asbestos. / ILO Convention No. 162, 1986. / International Labour Organization, Geneva, 1986.
3. Safety in the use of asbestos. / ILO Recommendation No. 172, 1986. / International Labour Organization, Geneva, 1986.
4. Постановление Правительства Российской Федерации от 31 июля 1998 г. № 869 «Позиция Российской Федерации по вопросу использования хризотилового асбеста».
5. Предельно допустимые концентрации (ПДК) вредных веществ в воздухе рабочей зоны. Гигиенические нормативы. ГН 2.2.5.686–98. МЗ России. 1988.
6. Предельно допустимые концентрации (ПДК) загрязняющих веществ в атмосферном воздухе населенных мест. Гигиенические нормативы. ГН 2.1.6.695–98. МЗ России. 1988.
7. Методические указания по измерению концентраций волокон асбеста в атмосферном воздухе населенных мест. № МУК 4.1.666–97 от 27 апреля 1997 г. 4.1. Методы контроля. Химические факторы. «Определение концентраций загрязняющих веществ в атмосферном воздухе». Сборник методических указаний МУК 4.1.591–96; 4.1.645–96; 4.1.662–97; 4.1.66–97. Минздрав России. М., 1997.
8. Reference Method for the Determination of Airborne Asbestos Fibre Concentrations at Workplaces by Light Microscopy (Membrane Filter Method). AIA Health and Safety Publication, Recommended Technical Method No.1 (RTM 1). London: Asbestos International Association.
9. Методика выполнения измерений счетной концентрации волокон в атмосферном воздухе и воздухе рабочей зоны. М-1- 2001. Министерство строительства РФ. ОАО «НИИпроектасбест». Асбест. 2001.
10. Asbestos and Other Fibers by PCM No 7400, Issue 2. NIOSH Manual of Analytical Methods (NMAN), Fourth Edition, 8/15/94.
11. Еловская Л. Т., Ковалевский Е. О мерах по снижению вредного воздействия асбеста и асбесто-содержащих веществ на ТЭС // Энергетик. 1993. № 12.
12. Recent Assessments of the Hazards and Risks Posed by Asbestos and Substitute Fibres, and Recent Regulation of Fibres Worldwide. // European Commission DJ III., Environmental Resources Management. / Oxford. November 1997. / 200 P.

ЗАО «Экспоцентр», ЦБНТИ Госстроя России приглашают Вас принять участие

4 - я м е ж д у н а р о д н а я в ы с т а в к а

# ЕВРОРЕМОНТ-2003

Москва, Выставочный комплекс ЗАО «Экспоцентр» на Красной Пресне, 13–17 января 2003 г.

- |   |  |
|---|--|
| ✓ Реконструкция и ремонт  | ✓ Светильники, люстры, витражи             |
| ✓ Строительные и отделочные материалы для внутренних и наружных работ | ✓ Климатическое оборудование               |
| ✓ Окна, двери, потолки, полы  | ✓ Детские площадки                         |
| ✓ Инструменты   | ✓ Все для сада, огорода и загородного дома |
| ✓ Мебель и фурнитура  | ✓ Инженерное оборудование                  |
|   | ✓ Системы безопасности                     |

В рамках выставки ЦБНТИ Госстроя России проводит III форум «Евроремонт – опыт регионов России». Тематика форума: «Современный дизайн, отделочные материалы, технологии, фасадные и кровельные системы».

По вопросам участия в выставке обращаться: 119034, Москва, Пречистенская наб., 15, стр. 2, ФГУП ЦБНТИ Госстроя РФ

Телефон/факс: (095) 202-8842, 203-1970

E-mail: [cbnti@cbnti.ru](mailto:cbnti@cbnti.ru) Internet: [www.cbnti.ru](http://www.cbnti.ru)

## BusinessCem Almaty 2002

**II Международная центрально-азиатская конференция «Цементная промышленность и рынок»**

14–16 октября 2002 г. южная столица Республики Казахстан Алмата принимала участников II Международной центрально-азиатской конференции «Цементная промышленность и рынок». Успешное поступательное развитие центрально-азиатского региона привлекает все большее внимание бизнесменов разных стран. Организаторами конференции выступили российская фирма «Валев» и казахстанская фирма «Восток-Цемент» при поддержке Комитета по делам строительства Министерства экономики и торговли Республики Казахстан, Акимата города Алматы и Ассоциации производителей цемента и бетона Республики Казахстан.

*Казахстан – земля древней цивилизации Центрально-Евразийского региона с интересной историей, где в переплетении кочевых и оседлых миров на протяжении веков возникали и гибли, вновь восставали из пепла могущественные империи и государства, взаимообогащались и преобразовались культуры и религии, проходили важнейшие торговые пути, связывающие Восток и Запад. Пережив катаклизмы XX века, новое независимое государство Республика Казахстан уверенно строит свое будущее.*

*Территория Казахстана занимает площадь более 2,7 млн км<sup>2</sup>. На западе и севере Казахстан граничит с Российской Федерацией, на юге – с Туркменией, Узбекистаном и Кыргызстаном, на востоке – с Китаем. Население Казахстана, насчитывающее более 17 млн человек, объединяет более 100 национальностей.*

*За десять лет независимости в Республике Казахстан произошли огромные перемены. Общий экономический рост, приток свободного капитала во все сферы хозяйствования, приток иностранных инвестиций обусловили увеличение производства и потребления цемента.*

Цементная промышленность, являясь одной из главных отраслей промышленности строительных материалов, которая в свою очередь в значительной мере определяет уровень развития любого государства – не исключение. Более 100 участников из бывших союзных республик: Азербайджана, Грузии, Казахстана, Киргизии, России, Узбекистана, Украины, а также стран дальнего зарубежья: Австрии, Великобритании, Герма-

нии, Индии, Словакии и Турции познакомились с развитием цементной промышленности Казахстана, обсудили наиболее важные проблемы бизнеса и технологии, международного сотрудничества.

Структура цементной промышленности Казахстана сложилась в советские времена. Пять цементных заводов производили тогда около 10 млн т цемента в год. В настоящее время работают четыре завода. Карагандинский и Шымкентский заводы принадлежат иностранным компаниям, Усть-Каменогорский и Семипалатинский – казахстанским инвесторам. Сас-Тюбинский цементный завод, производивший ранее более 300 тыс. т цветных цемента, в настоящее время не работает. В 1991 г. производственные мощности казахстанских заводов составляли 9,5 млн т.

В настоящее время общая производственная мощность оценивается 3,5 млн т цемента в год. Изменилась и номенклатура потребляемого цемента. Спрос на самый распространенный портландцемент марки М400Д20 из года в год снижается. Более 20% потребности составляют специальные цементы. Сырьевая база всех работающих заводов позволяет их производить.

В 2001 г. казахстанские цементные заводы произвели 1,73 млн т цемента, из которых экспортировано 50 тыс. т. Импорт составил 312 тыс. т. Основными импортерами цемента в Казахстан традиционно являются Россия и Кыргызстан, однако завозится цемент и из Финляндии и США.

В 2002 г. потребление цемента возросло на 20%. За 9 месяцев текущего года потребность республики в цементе составила 1,8 млн т, из которых 200 тыс. т завезено из России.



Для проведения конференции организаторы выбрали комфортабельный отель «Регент».

По-прежнему самым цементоемким остается Алматинский регион. Объем потребления цемента составил здесь 28% от общего. Основными потребителями региона являются предприятия сборного железобетона, которые поставляют свою продукцию как на стройки Алматы, так и в другие регионы Казахстана. Активно ведется в регионе индивидуальное жилищное строительство.

На втором месте по потреблению цемента стоит Западно-Казахстанский регион, включающий четыре области республики. Здесь основными потребителями цемента являются нефтегазодобывающие компании. Поэтому более 60% потребляемого цемента составляют специальные – сульфатостойкий, тампонажный, М500Д0 – цементы, поставляемые преимущественно в таре. Удаленность региона от республиканских производителей цемента обуславливает значительный приток российского цемента, поставки которого составляют около 40% общего потребления.

Интенсивное строительство новой столицы Астаны, а также наличие в центральном Казахстане металлургических предприятий корпорации «Казахмыс», делает эти регионы менее подверженными сезонности потребления.

Близость Южно-Казахстанского региона к Кыргызстану позволяет Кантскому заводу поставлять в регион около 20% от общего потребления цемента.

Регион Восточного Казахстана является единственным, где снижаются объемы потребления цемента. Это объясняется тем, что основные потребители области – предприятия цветной металлургии – постепенно переходят на шлаковые вяжущие собственного производства.

Нехватка вагонов-цементовозов является международной проблемой цементников, в том числе казахстанских. В летние месяцы она обостряется, особенно на западе республики. Это диктует необходимость поставки тарированного цемента.

Тенденция роста потребления цемента, отмечающаяся с 1999 г., сохранится в 2002 г. и на ближайшие 2–3 года на уровне 120–125%.

Однако наряду с определенными успехами цементной промышленности существуют и общепромышленные проблемы, обусловленные как объективными, так и субъективными факторами. В выступлении **президента ассоциации производителей цемента и бетона Республики Казахстан С.А. Терехова** было отмечено, что в связи с производством цемента по мокрому способу затраты на энергоносители составляют более половины производственной себестоимости. Неоптимальное территориаль-

ное размещение цементной промышленности обуславливает высокую долю транспортных расходов в общей себестоимости. Следствием конкурентной борьбы между производителями цемента стали необоснованно низкие цены, особенно в Алматинском регионе.

Перечисленные факторы и общая несогласованность действий казахстанских производителей цемента не позволяет им аккумулировать необходимые финансовые ресурсы для капитальных вложений в модернизацию производства. Для консолидированного решения отраслевых задач была создана Ассоциация производителей цемента и бетона республики Казахстан. В настоящее время в ее состав входят ОАО «Восток-цемент» и ОАО «Шымкентцемент». Ведутся активные переговоры с другими производителями цемента и бетона.

Одной из главных задач ассоциации является разработка программы государственной поддержки цементной промышленности. Ее составными частями могут стать: временный льготный режим налогообложения, государственное кредитование, мероприятия по защите отечественных производителей, антидемпинговые программы.

Строители являются главными потребителями цемента и материалов на его основе. Например, крупнейшая холдинговая компания «Алматыкурылыс» за 2001 г. потребила более 100 тыс. т цемента. Об истории компании, ее структуре и развитии рассказала **вице-президент Л.А. Кайдаш**.

Государственное предприятие Главалмаатастрой было создано в 1956 г. и до 1990 г. являлось главным территориальным управлением по строительству при Совете Министров Казахстана. За годы работы строительными организациями компании было построено более 12,5 млн м<sup>2</sup> жилья. Столица республики превратилась в самый крупный и красивый город Казахстана с населением более 1,5 млн человек. Многие здания, построенные организациями компании, по сей день являются символами Алматы.

В 1995 г. на базе Главалмаатастрой образовался акционерный холдинг, который был назван «Алматыкурылыс». В настоящее время НХК «Алматыкурылыс» является одной из крупнейших строительных компаний Казахстана, а также крупным производителем строительных материалов, изделий и конструкций. На основе цемента предприятия холдинга производят бетон и растворы для строительных работ, различные железобетонные изделия, стеновые блоки, тротуарную плитку и дорожные бордюры, асфальтобетон, цементно-песча-



Первый заместитель председателя компании АК «Узстройматериалы» М.В. Шадманов – постоянный участник конференций BusinessCem. Он пригласил всех участников в Ташкент на III Международную центрально-азиатскую конференцию «Цементная промышленность и рынок» в 2003 г.



В рамках «BusinessCemAlmaty-2002» была организована специализированная выставка. Встреча на выставочном стенде – хорошая возможность пообщаться с постоянным автором журнала «Строительные материалы» доктором технических наук, профессором С.Ж. Сайбулатовым.



На улицах Алматы соседствуют дома с ярко выраженным национальным колоритом и здания, которые можно встретить в любом европейском городе.

ную черепицу, сухие строительные смеси. Кроме этого производится керамический кирпич, минеральная вата и изделия из нее, изделия из дерева — окна, двери, погонаж, различные изделия из металла — от арматуры для железобетона до металлоконструкций зданий. В 2002 г. создана центральная научно-производственная строительная лаборатория.

Мощная производственная база, наличие в структуре холдинга проектной организации и строительных фирм, расположенных практически во всех регионах республики, позволяет НХК «Алматыкурылыс» обеспечить мобильность и выполнение строительно-монтажных работ любой сложности в любом регионе Казахстана.

Отметим, что НХК «Алматыкурылыс» была единственным представителем строительного бизнеса республики на конференции.

Большое внимание развитию цементной промышленности как главной составляющей промышленности строительных материалов уделяется в Республике Узбекистан. В отличие от других республик узбекистанские цементные заводы входят в АК «Узстройматериалы». **Первый заместитель председателя компании М.В. Шадманов** рассказал об основных направлениях развития цементной промышленности республики.

В 2001 г. шесть цементных заводов произвели 3,72 млн т цемента. За 9 месяцев текущего года уже произведено 3,75 млн т, а к концу 2002 г. планируется взять рубеж 4 млн т. Однако добиться роста производства отрасли удалось лишь совместными усилиями АК «Узстройматериалы», заводов и правительства Республики Узбекистан.

На первом этапе восстановления отрасли необходимо было решить сырьевую проблему, так как карьеры двух цементных заводов оказались на территории соседних государств. Поэтому была организована разработка новых карьеров карбонатного сырья и железосодержащих добавок.

Концепция развития цементной, асбестоцементной промышленности и производства местных вяжущих материалов, принятая на научно-техническом совете АК «Узстройматериалы», определяет основные направления, позволяющие обеспечить потребность Республики Узбекистан в соответствующих материалах.

Для кардинального снижения топливно-энергетических затрат взято направление на выпуск многокомпонентных цементов. Разработана технология получе-

ния активной минеральной добавки путем нагрева предварительного брикетированных лессов и глин до 700–800°C в малогабаритной шахтной печи. Введение 20% ТАМД практически не снижает активность цемента. При этом стоимость 1 т ТАМД примерно в 10 раз меньше стоимости 1 т цементного клинкера. Такая технология уже апробирована на СП «Кызылкумцемент», ее планируется внедрить и на других заводах.

Другим важнейшим мероприятием по топливно-энергосбережению является перевод цементных заводов компании на сухой способ производства. Уже разработана схема проведения работ. Для измельчения и хранения молотого сырья будут использованы существующее оборудование и шламбассейны после соответствующей модернизации. Вращающиеся печи оборудуют системой внутривспечных и запечных теплообменных устройств без существенных изменений строительных конструкций. Основные строительно-монтажные работы по реконструкции выполняют во время работы заводов по мокрому способу, а реконструкция печей будет произведена в период плановой остановки на капитальный ремонт.

Перевод заводов на сухой способ производства позволит увеличить выпуск цемента на 30% и снизить удельный расход топлива на 25–35%. Расчетная окупаемость затрат составляет 1–3 года.

Значительным резервом снижения себестоимости выпускаемой продукции является импортозамещение расходных материалов и комплектующих. В этом направлении ведутся активные работы по производству собственных огнеупорных материалов.

Основные усилия АК «Узстройматериалы» в ближайшем будущем будут направлены на развитие собственной научно-технической базы и созданию на ее основе эффективных материалов и технологий. Этому должно способствовать создание единого фонда развития новой техники.

Примером успешного сотрудничества с зарубежным инвестором является история Карадагского цементного завода в Республике Азербайджан. **Директор по контрактам и поставкам ОАО «Карадаг» Р.М. Мамедов** рассказал, что одно из старейших предприятий Азербайджана в 70-е годы XX столетия выпускало более 1 млн т цемента в год и по производительности занимало первое место на территории Закавказья.



Юрта является уникальным памятником строительной культуры скифского периода. Это непревзойденный образец мобильной архитектуры кочевников, дошедший до наших дней. Один из ужинов был организован в национальном ресторане «Юрта». Участники конференции смогли не только отведать традиционные казахские блюда и познакомиться с устройством этого удивительного строения, но и примерить национальные одежды.

С началом геополитических и экономических преобразований в странах бывшего СССР производство цемента резко снизилось, производственные мощности пришли в упадок. Тогда был объявлен приватизационный конкурс, который выиграла швейцарская компания «Холдербанк» (переименованная недавно в «Холсим»). По контрактному обязательству компания «Холсим» за пять лет должна инвестировать в ОАО «Карадаг» 23 млн USD. В настоящее время освоено уже более 19 млн USD.

Все четыре печи Карадагского цементного завода оснащены компьютерной системой контроля и управления. Расчетная производственная мощность предприятия составляет 900 тыс. т цемента в год. На предприятии производится цемент марок М500 – 0,4% общего объема производства, М400 – 60,8% в мешках и 24,4% навалом, М300 – 14,1%, М200 – 0,3%.

За годы работы с иностранным инвестором изменилась расстановка сил на цементном рынке Азербайджана. Если в 2000 г. из Ирана импортировалось 53% потребляемого цемента, из России – 21%, а Карадагцемент производил лишь 19%, то за 9 месяцев 2002 г. потребление цемента выглядит следующим образом – Карадагцемент производит 60%, из Ирана импортируется 32%, из России – 5%.

По уровню стабильности и качества производимого цемента Карадагцемент входит в десятку лучших заводов компании «Холсим». Это не удивительно, ведь на предприятии внедрена новая система качества и функционирует лаборатория, оснащение которой обошлось инвесторам в 1 млн USD.

ОАО «Карадаг» поддерживает крепкие деловые связи с российскими производителями различных материалов и комплектующих. Это «Волгоцеммаш», комбинат «Магнезит», Новомосковский и Семилукский огнеупорные заводы, Сеgezский ЦБК и другие предприятия.

Большое внимание на предприятии уделяется экологическим вопросам. Проведенная реконструкция технологических линий позволила значительно сократить вредные выбросы в атмосферу. На всех печах сооружены электрические фильтры, установлены газоанализаторы. Электрические фильтры установлены также в упаковочном цехе и на складах. До конца 2004 г. на экологические нужды планируется затратить более 1,5 млн USD.

Развитие цементного производства и бизнеса невозможно без интеграции и сотрудничества с различными предприятиями, обеспечивающими цементную промышленность оборудованием, расходными материалами, упаковкой.

**Исполнительный директор ОАО «Волгоцеммаш» А.И. Огеткин** представил новое оборудование для цементной промышленности – пресс-валковый измельчитель, двухкамерный декарбонизатор, новую конструкцию горячего конца печи и др. Для предприятий, желающих расширить ассортимент выпускаемой продукции, в том числе на основе цемента, была предложена линия по производству автоклавного ячеистого бетона «Волгоблок».

Для «Сеgezского ЦБК» цементные заводы являются стратегическими партнерами в связи с устойчивым увеличением выпуска тарированного цемента. В своем выступлении **заместитель коммерческого директора Р.С. Чемеринский** отметил, что «Сеgezский ЦБК» выпускает около 60% упаковки в России, в том числе в 2001 г. мешков для упаковки цемента было выпущено более 107 млн шт. Завершены работы по монтажу новой автоматической линии по производству мешков. На новые мешки можно наносить по желанию заказчика четырехцветную печать, предусмотрены различные конструкции клапана, в качестве дополнительного слоя можно использовать полипропиленовую пленку.

С интересом были встречены доклады представителей огнеупорной промышленности комбината «Магнезит» и «Боровичского комбината огнеупоров», а также представителей зарубежных фирм «Maschinenfabrik Mollers», «Tony technik», «Polysius» (Германия), «Franpack Istanbul» (Турция) и др.

В заключение отметим высокий уровень организации мероприятия, слаженность работы фирмы «Валев» и ее казахстанского партнера фирмы «Восток-цемент». Ведь участие в мероприятиях такого рода это не только обмен информацией, переговоры и презентации, но и возможность провести несколько дней в кругу единомышленников, многие из которых за годы работы в отрасли стали не просто партнерами, а настоящими друзьями.

*Е.И. Юмашева*

В начале октября 2002 г. в Ростове-на-Дону состоялась десятая выставка строительных товаров «Дом XXI века». Организаторами мероприятия выступили аппарат полномочного представителя Президента РФ в ЮФО, администрация Ростовской области, министерство строительства Ростовской области, ТПП Ростовской области и ОАО «ТВЦ Роствертол».

В выставочном павильоне «ТВЦ Роствертол» для продвижения своей продукции собралось более 70 фирм из Ростова-на-Дону, Краснодара, Москвы, городов Урала и Сибири, стран ближнего зарубежья. Такое не слишком большое количество участников объясняется высокой плотностью выставочных структур в регионе, каждая из которых проводит собственную строительную выставку. Естественно, что 5–6 выставочных мероприятий в одном регионе даже при высоких темпах развития строительства и большой активности потенциальных экспонентов способствуют снижению эффективности каждого мероприятия по отдельности.

Несмотря на эту ситуацию, специалисты «ТВЦ Роствертол» проявили высокий профессионализм и сумели организовать мероприятие для специалистов, отражающее многие группы материалов и изделий для строительства и благоустройства. В настоящее время компания является одним из крупнейших выставочных центров Юга России и имеет в своем арсенале выставочные павильоны общей площадью 32 тыс. м<sup>2</sup>.

Основная часть ростовских экспонентов представляла коммерчес-

кие структуры, специализирующиеся на продвижении продукции иностранных и отечественных торговых марок. Причем многие компании предлагали комплексное решение проблем. Фирма «Алина» из г. Батайска Ростовской области, декларирующая новые технологии строительства, предлагала строительство домов «под ключ» с использованием системы «ИЗОДОМ», металлопластиковой кровли Plappja, трубопроводов Уропог и др.

Изделия собственного производства представили ЗАО Гирейский «Железобетон» из Краснодарского края и Старооскольское ОАО «Завод силикатных материалов» из Белгородской области. Продукция ЗАО Гирейский «Железобетон» хорошо известна строителям ЮФО. «Завод силикатных материалов», так же как и ОАО «Липецкий комбинат силикатных изделий», продвигал в основном изделия из ячеистого бетона.

Реконструкция зданий с надстройкой мансардных этажей в последнее время стала одной из наиболее актуальных в условиях крупных городов. Свои возможности в этой области продемонстрировала инженерно-строительная компания «Финеско» из Саратова.

Возведение легких конструкций на основе металлического каркаса является специализацией фирмы с 1996 г. Металлический каркас на основе оцинкованного профиля производится дочерней компанией ООО ПКФ «Система МК». На профили разработаны технические условия, а строительство ведется согласно методическим рекомендациям по проектированию, изготовлению и монтажу металлических конструкций и профиля ППЖ. Конструкции можно использовать для возведения малоэтажных зданий (1–2 этажа) любого назначения при ветровой нагрузке до 150 м/с. Постройки выдерживают землетрясение до 9 баллов по шкале Рихтера.

Не менее интересную технологию строительства на основе деревянного каркаса предлагало ООО «РНР». Основными компонентами системы являются стропила, стены (внутренние и внешние), полы. Все элементы системы изготавливаются на заводе в Ростовской области по технологии Nascog. Деревянные детали для фермы крыши соединяются металлическими пластинами, что экономично, надежно и позволяет изготавливать различные конфигурации крыш. Стены из стружечных



Выставку «Дом XXI века» открыли заместитель полномочного представителя Президента РФ в Южном федеральном округе, председатель Союза строителей Юга России Шатворян Л.Г., заместитель министра строительства, архитектуры и ЖКХ Ростовской обл. Далаксакушвили И.Л., президент ТПП Ростовской обл. Присяжнюк Н.И.



Различные варианты использования деревянных изделий системы Nascog при строительстве были представлены на стенде ООО «РНР»





Лучшая иллюстрация качества сухих смесей – возможность испытать образцы прямо на стенде

плит утеплены минераловатными изделиями или ППС и отделаны с наружной стороны штукатуркой.

Система полов основывается на балках, в стенках которых можно прорезать отверстия для трубопроводов и других коммуникаций.

Группу отделочных материалов и технологий возглавляло СП ООО «Кубань Кнауф». На стенде компании были широко представлены возможности использования комплектных систем Кнауф при отделке помещений. Широкая эстрадная программа фирмы включала исполнителей народных песен, выступления ансамбля классической музыки, танцевальные номера и др., что, несомненно, привлекало внимание не только потенциальных потребителей продукции, но и всех, кто пытался получить иную информацию. Конкуренцию им составила турецкая фирма «Дио», проводившая розыгрыш призов, и фирма-поставщик строительного ин-

струмента, испытывавшая ручной сверлильный электроинструмент для бетона непосредственно на стенде.

Модифицированные сухие смеси были представлены в основном на стендах местных дилеров. Региональным представителем производителей ССС на выставке выступила фирма «РосСтройМикс», представлявшая линию материалов «Азолит». В ассортименте компании кроме традиционных клеев для плиток представлены самовыравнивающиеся смеси для пола, штукатурные составы для внутреннего и наружного применения, в том числе и водоотталкивающий, гидроизоляция.

Специалисты, посетившие выставку, могли познакомиться с разными группами товаров и услуг в области строительства. Тем более что активно развивающееся строительство в регионе ставит перед строителями непростые задачи, решать которые помогают строительные выставки.

# СТРОИТЕЛЬНЫЕ МАТЕРИАЛЫ 2003

# РЕДАКЦИОННАЯ ПОДПИСКА-2003

п е р в о е п о л у г о д и е

**Для оформления редакционной подписки на журнал «Строительные материалы» на первое полугодие 2003 года:**

1. Заполните заявку на оформление подписки:

название организации \_\_\_\_\_

просит оформить подписку на научно-технический журнал «Строительные материалы»



январь	февраль	март
апрель	май	июнь

Стоимость  
1 номера журнала  
260 рублей

н у ж н о е з а ч е р к н у т ь

### Наши реквизиты для оформления счета и счета-фактуры

Название организации с указанием формы собственности \_\_\_\_\_

ИНН

--	--	--	--	--	--	--	--	--	--

Юридический адрес: \_\_\_\_\_

Телефон/факс: (      ) \_\_\_\_\_

Фамилия, имя, отчество получателя: \_\_\_\_\_

Почтовый адрес доставки: \_\_\_\_\_

2. Отправьте заполненную заявку в редакцию журнала «Строительные материалы» по факсу (095) **124-32-96, 124-09-00** или e-mail: **rifsm@ntl.ru**

3. Счет на оплату будет выслан по факсу или по почте.

*Оригинал счета и счет-фактура подписчики получают по почте с первым номером журнала.*