

Содержание

ОТРАСЛЕВЫЕ ПРОБЛЕМЫ РЫНОЧНОЙ ЭКОНОМИКИ

НЕЧАЕВ В. Л., ПОНОМАРЕВ Ю. Е. Оценка рыночной стоимости новых технологий производства строительных материалов и механизм ее возмещения 2

СОВЕРШЕНСТВОВАНИЕ ТЕХНОЛОГИИ И ОРГАНИЗАЦИИ ПРОИЗВОДСТВА

ТАРАСЕВИЧ Б. П. Новые технологии производства керамического кирпича 5
СЕКЕРИН В. П., КОВАЛЕНКО В. М., КАЗЯЕВ М. Д., ГУЩИН С. Н., ЛОШКАРЕВ Н. Б. Оптимизация работы обжигательной барабанной печи 9
ТАВРИЗОВ В. М. О некоторых вопросах добычи труднообрабатываемых строительных материалов из русел рек 12

НОВЫЕ И УЛУЧШЕННЫЕ МАТЕРИАЛЫ

ДАУТБАЕВ М. Т., РЫЖАЙКИНА Л. Н., САМОФАЛОВА О. А. Композиции на основе полимеров для производства погонажных изделий 15
ЛОЖКИН В. П., ПАЗОВ З. А. Теплопроводность конструкционно-теплоизоляционного полистиролбетона с наполнителем из отходов производства 16

ОБОРУДОВАНИЕ

ТЫМИНСКИЙ А. И., РЯБОВ Б. В. Устройство для садки кирпича на пачную вагонетку 18

РАСШИРЕНИЕ СЫРЬЕВОЙ БАЗЫ

НЕСТЕРЦОВ А. И., СКОМОРОВСКАЯ Л. А., ХУСНУТДИНОВА И. М. Расширение сырьевой базы производства керамзита 21

РЕЗУЛЬТАТЫ НАУЧНЫХ ИССЛЕДОВАНИЙ

ФЕРРОНСКАЯ А. В., КОРОВЯКОВ В. Ф., ЧУМАКОВ Л. Д., МЕЛЬНИЧЕНКО С. В. Водостойкие гипсовые вяжущие низкой водопотребности для зимнего бетонирования 24
НЕДАВНИЙ О. И., БЕЛЕНКОВ С. Б. Вяжущее из керамзитобетона 26



В. Л. НЕЧАЕВ, канд. экон. наук, Ю. Е. ПОНОМАРЕВ, д-р техн. наук
(Научно-производственное малое предприятие «Технологии
стройматериалов», г. Новочеркасск)

Оценка рыночной стоимости новых технологий производства строительных материалов и механизм ее возмещения

Нормальный кругооборот капитала представляет собой главное условие любой производственной деятельности. Применительно к сфере научно-исследовательских и опытно-конструкторских работ это означает, что часть доходов от использования новых технологий должна инвестироваться в развитие научно-технического потенциала разработчиков. В плановой экономике и в рыночном хозяйстве эта задача решается по-разному. Однако в том и в другом случае необходимы два контура финансирования: один контур должен носить относительно стабильный характер и использоваться для формирования научно-технического потенциала разработчиков (долгосрочное финансирование), другой — обеспечивать покрытие затрат на адаптацию технологий к конкретным условиям производства и внедрение (краткосрочное финансирование).

На практике два названных контура взаимно переплетаются. Так, выполнение работ по внедрению технологии для конкретного заказчика обеспечивает накопление опыта и тем самым расширяет возможности разработчика в данной области, увеличивая его научно-технический потенциал. С другой стороны, долгосрочные вложения в научно-технический потенциал прямо способствуют повышению качества разработок и, следовательно, сокращению затрат на их внедрение. Вместе с тем различия в источниках долгосрочного и краткосрочного финансирования вполне реальны, и именно с развалом системы бюджетного финансирования (включая соответствующие целевые фонды предприятий и министерств) связана угроза быстрого «продания» накопленного научно-технического потенциала, ставшая вполне реальной для многих организаций. Петли кризиса будет затя-

гиваться все туже, если не будет осознано, что переход к рыночной экономике означает не простое «усечение» бюджетного финансирования, а его замещение собственными средствами разработчиков, которые формируются за счет участия в доходах от использования новых технологий.

Вместо посредника — бюджета — роль перераспределительного механизма теперь должны играть договоры на передачу технологий, при заключении которых разработчики и заказчики должны исходить из полной рыночной стоимости технологии.

Рыночная стоимость любых активов определяется, согласно экономической теории [1], путем капитализации получаемого чистого дохода:

$$S = \frac{D \cdot 100}{r}, \quad (1)$$

где D — годовой чистый доход от капиталовложений, р. в 1 год; r — рыночная ставка процента по депозитам, % в 1 год.

Экономический смысл формулы (1) достаточно очевиден — каждая разработка стоит столько, сколько необходимо иметь денег в банке для получения такого же годового дохода за счет процентов ($D = \frac{r}{100} \cdot S$). Этот подход в настоящее время рекомендован для оценки стоимости имущества предприятий, подлежащего выкупу или продаже [2], и будет в дальнейшем получать все более широкое распространение.

При определении рыночной стоимости новых технологий необходимо дополнительно учитывать ряд особенностей. Во-первых, как отмечалось выше, целесообразно разграничивать затраты на адаптацию и внедрение технологий, которые должны возмещаться заказчиками на основе соответствующих смет,

и базовую стоимость технологий, возмещаемую за счет дохода от использования технологии. Во-вторых, при оценке ожидаемого размера годового чистого дохода следует учитывать уровень риска при внедрении, точность экономических расчетов и долю предпринимательского дохода, остающегося в распоряжении предприятия-заказчика. Тогда полная рыночная стоимость передаваемой технологии может быть представлена следующим образом:

$$S_n = S_b + S_a, \quad (2)$$

где S_b и S_a — соответственно базовая стоимость научно-технических знаний и опыта, являющихся основой данной технологии, и стоимость научно-технических и внедренческих работ по адаптации передаваемой технологии к условиям заказчика.

Для расчета базовой стоимости S_b модифицируем формулу (1), включив в нее коэффициенты, отражающие указанные выше факторы, и поправку на дополнительные затраты заказчика на внедрение:

$$S_b = (1 - R) \left(1 - \frac{\Delta_n}{100} \right) \times \\ \times \left[\frac{100(U_1 \cdot Q_1 - U_0 \cdot Q_0 - \Delta C)}{r} - \right. \\ \left. - \Delta K \right] \delta - S_n, \quad (3)$$

где R — коэффициент риска, $0 \leq R \leq 1$; Δ_n — погрешность экономических расчетов, %; U_1 и U_0 — средние цены единицы продукции, производимой с помощью соответственно передаваемой и альтернативной технологий*, Q_1 и Q_0 — среднегодовой объем производства, полученный на основе соответственно передаваемой и альтернативной технологий; ΔK — дополнительные капиталовложения на внедрение пере-

* Под альтернативной технологией здесь и далее понимается эксплуатируемая технология (фактически используемая на предприятии) либо доступный для данного предприятия конкурирующий вариант технологии. ΔC — дополнительные затраты на эксплуатацию передаваемой технологии по сравнению с альтернативной, р. в 1 год.

даваемой технологии (за вычетом средств, уплачиваемых разработчику на выполнение внедренческих работ); δ — доля чистого дохода от применения технологии, относимая на разработчика, $0 < \delta < 1$.

Риск при внедрении технологии в производство тем больше, чем выше уровень ее новизны [3], чем меньше опыт ее использования в промышленных условиях. Поэтому коэффициент риска можно определить на основе балльных оценок освоенности технологии

$$R = 1 - \frac{B}{B_{\max}} \quad (4)$$

где B и B_{\max} соответственно балльная оценка технологии и максимальная предусмотренная рекомендуемой шкалой освоенности технологии (см. ниже).

Характеристика технологии	Оценка B , баллы
Технология, внедренная на аналогичном производстве, при опыте эксплуатации в промышленных условиях не менее 2 лет	10
То же, при опыте эксплуатации менее 2 лет	9
Технология, внедренная на производстве, имеющем существенные отличия от того, что на предприятии-заказчике, при опыте эксплуатации ее в промышленных условиях не менее 2 лет	8
То же, при опыте эксплуатации менее 2 лет	7
Технология, испытанная на полупромышленной установке или в условиях опытного производства, при опыте эксплуатации не менее 1 г.	5
То же, при опыте эксплуатации менее 1 г.	4
Технология, испытанная на опытных (лабораторных) установках, чикетах и т. д., приближенных к условиям заказчика	3
То же, без учета условий заказчика	2
Технология, апробированная в лабораторных условиях	1

Оценка уровня достоверности расчетов может приниматься по табл. 1, заимствованной из литературного источника [4].

Доля разработчика δ в общем объеме чистого дохода устанавливается по соглашению сторон. При этом следует подчеркнуть, что фор-

Таблица 1

Объект проектирования	Уровень проработки технологии	
	Проектные предложения	Технический проект
Предприятия добывающей промышленности и энергетики	15	10
Предприятия обрабатывающей промышленности	10	7
Прочие предприятия промышленности и сельского хозяйства	7	5
Предприятия, проектируемые с использованием типовых проектов	4	2

мула (3) отражает не всю прибыль от использования технологии, а ее прирост по сравнению с альтернативной технологией. Вклад разработчика в этот прирост, очевидно, не может быть меньше 1/2 и коэффициент рекомендуется принимать $1 \geq \delta \geq 0,5$. Это соответствует мировой практике оценки доли участия разработчиков в прибыли при продаже лицензий [5] с учетом соотношения между общей величиной прибыли и ее приростом относительно заменяемой технологии.

Базовая стоимость научно-технических знаний и опыта может возмещаться путем единовременного платежа или за счет периодических платежей в установленных абсолютных размерах или отчислений от объема реализации продукции. Форма возмещения базовой стоимости определяется по соглашению сторон и фиксируется в основном договоре на передачу и внедрение технологии.

Единовременное погашение базовой стоимости научно-технических знаний и опыта S_B может производиться: а) путем так называемого паушального платежа, когда базовая стоимость, определяемая в соответствии с формулой (3), включается в сумму, подлежащую оплате заказчиком по договору на выполнение работ; б) путем передачи заказчиком части акций или пая в предприятие, которое будет использовать передаваемую технологию.

Второй вариант единовременного погашения базовой стоимости S_B является более эффективным, поскольку, с одной стороны, консолидирует экономические интересы разработчика и заказчика, а с другой — существенно снижает затраты денежных средств заказчика в начальный период. Номинальная стоимость пакета акций (пая), который передается разработчику в этом случае, определяется как

$$V_0 = \frac{S_B P}{d} \quad (5)$$

где d — ожидаемый уровень дивидендов на акции или пая в процентах к его номинальной стоимости.

Погашение базовой стоимости S_B за счет периодических платежей (роялти) предполагает установление таких платежей в абсолютной сумме на 1 год или в процентах от объема реализации. Годовая сумма платежей определяется следующим образом:

$$V_{\text{гиз}} = \frac{S_B P (1 + P/100)^T}{100 [(1 + P/100)^T - 1]} \quad (6)$$

где T — срок, в течение которого производятся платежи.

Годовые отчисления от объема реализации определяются как

$$Y_{\text{гиз}} = \frac{V_{\text{гиз}}}{H_1 \cdot Q_1} \cdot 100 \% \quad (7)$$

Рассмотрим в качестве примера определение рыночной стоимости технологии производства керамзитового гравия из камнеподобных глинистых пород. Исходные данные для расчета приведены в табл. 2.

Таблица 2

Технико-экономические показатели технологии	Условные обозначения	Показатели
Объем производства керамзитового гравия в случае использования одной печи обжига, тыс. м ³ :		
по передаваемой технологии	Q_1	106,37
по альтернативной технологии	Q_2	91,87
Цена керамзитового гравия, р/м ³ :		
по передаваемой технологии (марка 450)	C_1	165
по альтернативной технологии (марка 550)	C_2	150
Дополнительные затраты по эксплуатации, 1000 р./год	AC	100
Дополнительные капиталовложения, 1000 р.:		
на реконструкцию производства	AK	1000
на НИР, ОКР и внедренческие работы	S_B	600

Примечание. Стоимостные показатели приведены в ценах на 1.01.1992 г.

Технология апробирована на опытных установках, учитывающих условия производства у заказчика. Договор на передачу технологии заключается на основе предпроектных предложений разработчика. Процентная ставка по депозитам устаревает на уровне $P = 15\%$. Доля разработчика δ принимается равной 0,5.

В соответствии с приведенными выше данными определяем балльную оценку освоенности технологии $B = 3$, $B_{\max} = 10$ и коэффициент риска $R = 1 - \frac{3}{10} = 0,7$. Проекти-

руемый объект может быть отнесен к добывающей промышленности (поскольку используется сырье из карьера), вследствие чего по табл. 1 принимаем $A_n = 15\%$. Тогда базовая стоимость научно-технических знаний и опыта составит, согласно формуле (3), $S_B = 0,7 \cdot 0,85 \times \left[\frac{100 \cdot (165 \cdot 106,37 - 150 \cdot 91,87 - 100)}{15} - 1000 \right] \times 0,5 = 600 = 2392,5$ тыс. р.

Общая рыночная стоимость

данной технологии составит, согласно формуле (2), $S_B = 2392,5 + 600 = 2992,5$ тыс. р.

При определении условий компенсации базовой стоимости технологии были рассмотрены два варианта:

передача разработчику эквивалентного пакета акций предприятия с ожидаемым уровнем дивидендов 20 %;

отчисления разработчику в процентах от годового объема реализации в течение первых 5 лет с момента внедрения технологии.

Стоимость пакета акций по первому варианту составит в соответствии с формулой (5)

$$V_a = \frac{2392,5 \cdot 15}{20} = 1794,4 \text{ тыс. р.}$$

Размер годовых отчислений определяется в соответствии с формулами (6) и (7).

$$y_{от} = \frac{3 \cdot 2392,5 \cdot 15 \cdot 2,01}{1,01 \cdot 165 \cdot 106,37} = 4,1 \%$$

Окончательно договор на передачу технологии предусматривает

оплату работ заказчиком в сумме 600 тыс. р. и выплату разработчику 4,1 % от объема реализации продукции по текущим ценам в течение 5 лет с момента внедрения технологии.

В заключение следует отметить, что в договорах, регулирующих передачу технологий и другой информации, составляющей предмет «ноу-хау», помимо оплаты научно-технических, проектно-конструкторских и внедренческих работ, должен предусматриваться порядок возмещения базовой стоимости научно-технических знаний и опыта. Экономический интерес заказчика при этом не ущемляется, поскольку оценка базовой стоимости технологии исходит из ее доходности с применением ряда понижающих коэффициентов, и вместе с тем создаются условия нормального воспроизводства научно-технического потенциала разработчика.

Рамки настоящей статьи не позволяют рассмотреть ряд важных вопросов технического характе-

ра — индексирование на темпы инфляции, порядок оформления расчетов по погашению базовой стоимости технологии таким образом, чтобы эти выплаты можно было относить на себестоимость производства и т. д. Однако все эти вопросы вполне разрешимы на основе действующего законодательства и предполагаемых его изменений.

СПИСОК ЛИТЕРАТУРЫ

1. Самуэльсон П. Экономика. Вводный курс. — М.: Прогресс, 1964.
2. Временное методические положение «Оценка стоимости имущества государственных предприятий и организаций, подлежащих выкупу, продаже». «Экономика и жизнь», № 50, 1990.
3. Крутинько Дж. Управление разработками перспективных систем. М.: Машкиностроение, 1982.
4. Руководство по выбору проектных решений в строительстве. М.: Стройиздат, 1982.
5. Основы внешнеэкономических знаний. Словарь-справочник. М.: Высшая школа, 1990.

С 3-й Международной выставки-ярмарки «Строиндустрия-91»

Заводы мини-КПД

Государственный институт по проектированию предприятий промстройматериалов и баз стройиндустрии (Гипростройиндустрия, г. Самара) проектирует заводы мини-КПД мощностью 20, 30 и 50 тыс. м² общей площади в год.

Назначение таких заводов — производство деталей крупнопанельного домостроения для строительства жилья в небольших городах и в сельской мест-

ности.

Изготовление наружных стеновых панелей, в частности, предусматривается на кольцевой технологической линии, представляющей собой горизонтально замкнутый конвейер непрерывного действия. Конвейер включает в себя участок формования, кольцевую камеру тепловой обработки, в которой поддон-вагонетки перемещаются по рельсовому пути с помощью шагового гидрав-

лического толкателя. Траверсные тележки отсутствуют, поэтому площадь цеха может быть сокращена. Кроме того, повышается надежность работы технологической линии.

Внутренние стеновые панели и перекрытия изготавливают по кассетно-конвейерной технологии, специально модифицированной для предприятий малой мощности. Модифицированная технологическая линия предусматривает двухстадийную тепловую обработку изделий и состоит из многоотсечевой формовочной установки, участков второй стадии тепловой обработки (охлаждения), распалубки и подготовки формы, соединенных траверсной тележкой.

Изготовление лоборных изделий происходит агрегатно-поточным способом на серийном оборудовании.

Основные технико-экономические показатели проектируемого завода мини-КПД приведены в таблице.

Завод	Технико-экономические показатели завода			
	Мощность, тыс. м ² в 1 год (тыс. м ²)	Сметная стоимость в ценах 1991 г. с учетом привязки, млн. р. (в том числе производственного корпуса)	Съем с 1 м ² формовочного цеха, м ² в 1 год	Окупаемость, годы
КПД-50	50 (44,2)	10 (3,5)	11,4	5,5
КПД-30	30 (26,5)	6 (2,5)	10,2	6,2
КПД-20	20 (20)	5 (2)	9,9	9,8

УДК 691.4.666.712.004.69

Б. П. ТАРАСЕВИЧ, канд. техн. наук (Казанский отдел новых методов переработки керамического сырья ВНИИстрома им. П. П. Будникова)

Новые технологии производства керамического кирпича

Развитие производства керамического кирпича в настоящее время происходит на фоне истощения запасов качественного сырья. В этих условиях для организации выпуска керамического кирпича важно выбрать оптимальную технологию.

Принимаемая технологическая схема в идеале должна вовлечь в производство любое глинистое сырье (включая высокочувствительное к сушке и засоренное карбонатами) и обеспечить получение качественных изделий, в том числе эффективных (пустоталых) и лицевых. Вместе с тем она должна быть достаточно простой и дешевой.

Систематизация известных технологических схем производства керамического кирпича (рис. 1) и сопоставительный анализ их достоинств и недостатков показывает, что в наибольшей степени вышеперечисленным требованиям отвечают линии полусухого (компрессионного) прессования и жесткого формования, т. е. технология получения изделий из масс пониженной влажности под повышенным давлением.

Среди существующих схем полусухого прессования наиболее прогрессивной представляется технология полусухого прессования с пластической переработкой сырья,

которая предусматривает проведение следующих основных технологических операций: переработку и грануляцию шихты в пластическом состоянии; подсушку гранул до полусухого состояния; обработку гранул в старжевой мельнице-смесителе; формовку пресс-порошка в изделие методом полусухого прессования; досушку и обжиг изделий.

Один из вариантов конкретного исполнения такой линии (рис. 2) воспроизведен на Ижевском заводе керамических материалов.

Линия (рис. 2) базируется на использовании серийных машин, но в новой компоновке, обеспечивающей следующие преимущества:

по сравнению с традиционными линиями формования пластичного бруса — улучшенный внешний вид и прочность изделий, существенное упрощение самих линий, вовлечение в производство сырья, высокочувствительного к сушке и засоренного мягкими карбонатными включениями;

по сравнению с известными линиями полусухого прессования со шликерной массоподготовкой — снижение пылеобразования и энергоемкости производства (при достижении сопоставимого качества изделий);

с полусухой массоподготовкой — снижение пылеобразования, повышение прочности и морозостойкости изделий, возможность переработки масс различной пластичности, а также засоренных мягкими карбонатными включениями.

Как показывает опыт испытаний, подобная схема (с некоторыми вариациями или без них) позволяет получать высококачественные изделия не только на основе различных глин и суглинков, но и из трепелов и диатомитов, отходов углеобогащения и других, т. е. яв-

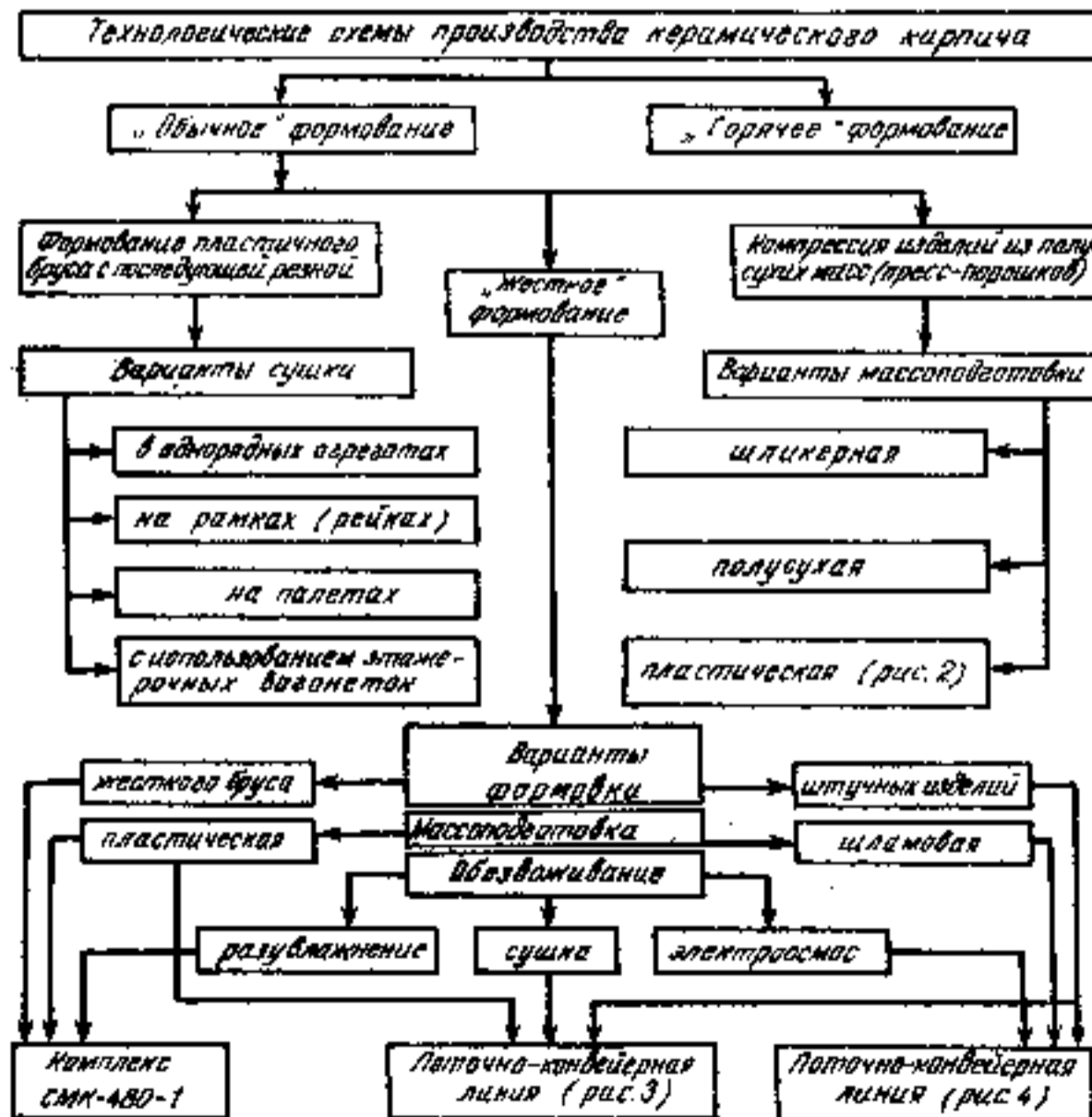


Рис. 1. Классификация основных технологических схем производства керамического кирпича

ляется достаточно универсальной.

При реконструкции цеха № 2 пластического формования на Ижевском заводе линия мощностью 20 млн. шт. усл. кирпича в год была размещена в пролете 54×18×9,6 м (глинозапасник и сушильно-обжиговое отделение — линия пластического формования), суммарные затраты на реконструкцию составили около 0,9 млн. р. (в ценах 1986—1987 гг.).

При этом переход от технологии пластического формования к рекомендуемой схеме (рис. 2) позволил отказаться от многокомпонентного состава шихты и на основе одного и того же глинистого сырья (суглинки месторождения «Б. Веня») повысить прочность кирпича (на 1—2 марки) и организовать выпуск ячеистых изделий.

В ходе доводки этой технологии предложены также ряд сопутствующих решений по получению высокопустотных изделий, кондуктометрической САР давления прессования, прогнозной малообъемной оценке глины и др.

В настоящее время по данной схеме разработаны проекты заводов разной мощности (от 5 до 60 млн. шт. усл. кирпича в год) и ведется строительство ряда объектов в различных регионах. Однако спрос на оборудование, особенно прессы полусухого прессования, значительно опережает предложение, что делает весьма актуальной организацию их расширенного воспроизводства.

Говоря о недостатках схемы (рис. 2), следует отметить, что она все же не позволяет вовлекать в производство сырье, засоренное твердыми карбонатами. Не удастся также полностью подавить пылеобразование в процессе производства.

Линии жесткого формования аккумулируют такое достоинство схем полусухого прессования, как штабельная укладка и досушка сырца непосредственно на печных вагонетках (под пачи), пылеобразование отсутствует.

Однако классические варианты схем с формованием жесткого бруса воспроизводят некоторые недостатки схем с формованием пластичного бруса. Более того, резка жесткого бруса и экструзия

Рис. 3. Пример линии поточно-конвейерного формования изделий из жестких глинонасс с пластической переработкой сырья на вновь создаваемом оборудовании конструкции Казанского филиала ВНИИстрома (для сырья без карбонатных включений)

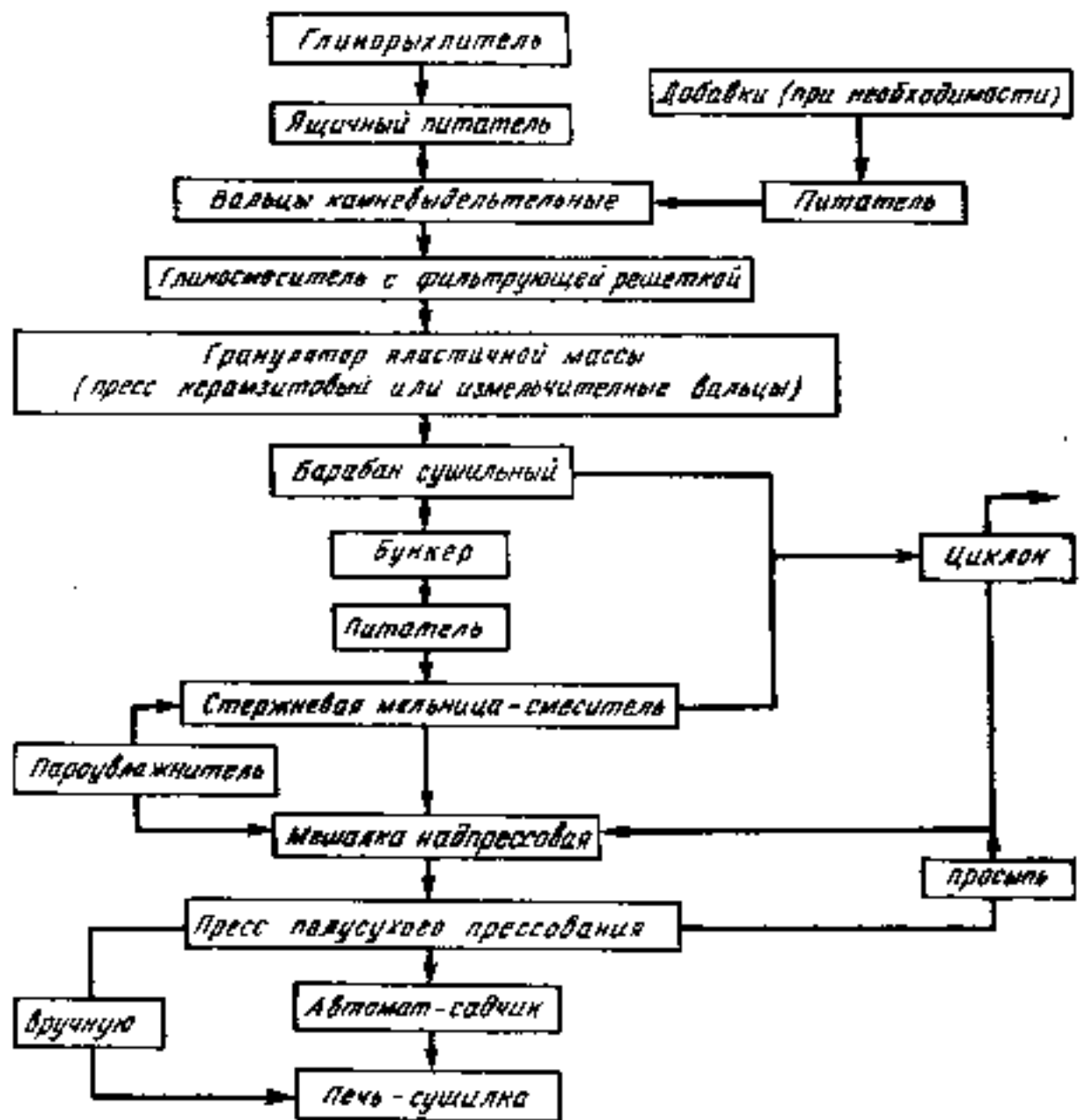
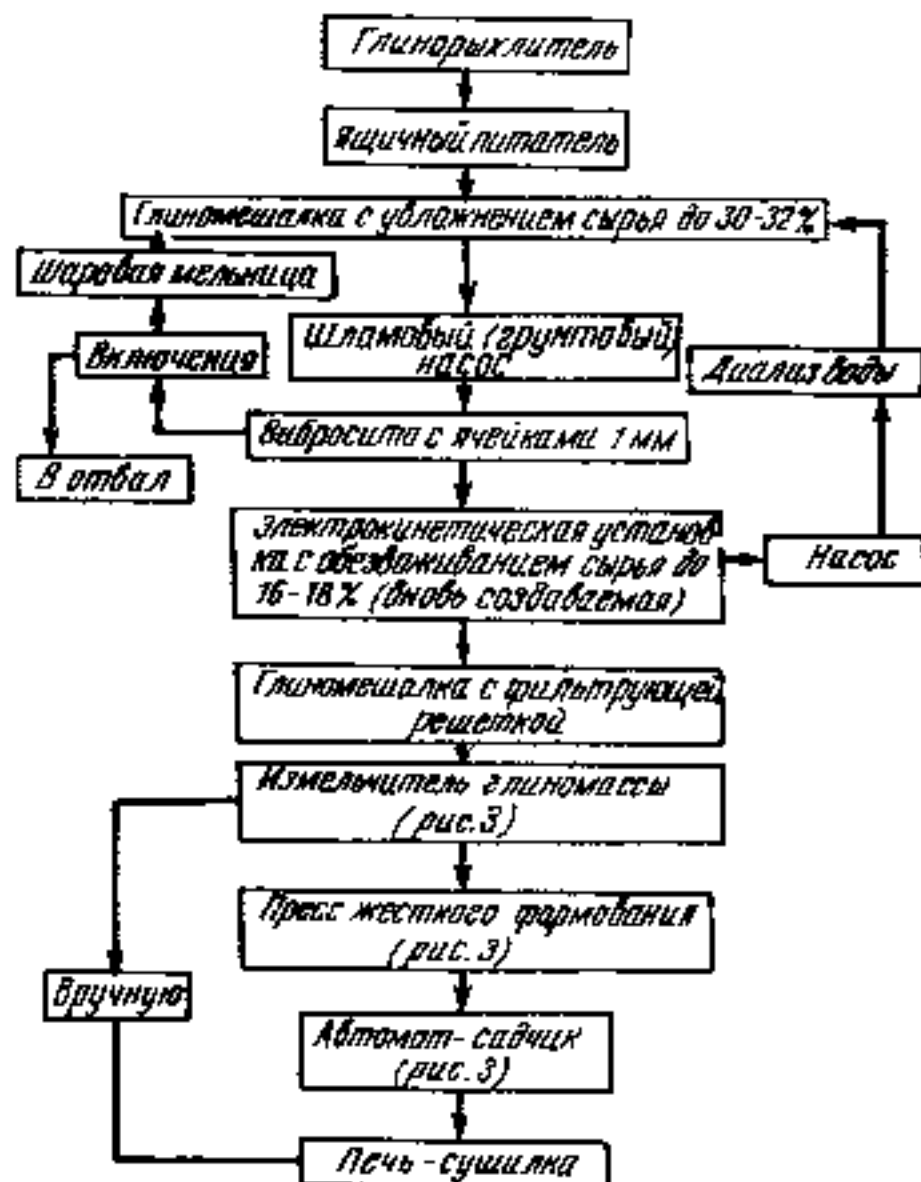


Рис. 2. Пример линии полусухого прессования с пластической переработкой сырья как новой компоновкой серийных машин (завод керамических материалов) с вовлечением в производство чувствительного к сучке и засоренного мягкими карбонатами сырья и возмущения высококачественного литейного кирпича



пустотелых изделий существенно усложняется, а сами прессы очень металло- и энергоемки (см. таблицу).

Новая схема жесткого формования с пластической подготовкой сырья предусматривает отказ от самого принципа экструзии жесткого бруса и включает проведение таких основных технологических операций, как переработка и грануляция шихты в пластическом состоянии; подсушка гранул до «жесткого» состояния (16 %); измельчение гранул в «псевдопорошок» фракции 1—5 мм; формование «псевдопорошка» в изделия новым поточно-конвейерным методом; досушка и обжиг изделий.

Один из вариантов конкретного исполнения предлагаемой линии жесткого формования с пластической подготовкой сырья показан на рис. 3. Центральным звеном в этой схеме является вновь создаваемое оборудование для аппаратного оформления вновь вводимых операций, базирующихся на использовании новых способов измельчения и формования «жестких» глиномасс.

Новая технология жесткого формования обеспечивает следующие преимущества:

по сравнению с традиционной технологией экструзии пластичного либо жесткого бруса: возможность формования кирпича сразу за один прием и на одном устройстве, при этом изделия выдаются в виде ручья на конвейере (в положении «на постель»); четкие геометрические размеры изделий; отсутствие брака типа «скалыватость» и др.; пониженные удельные энергозатраты, металлоемкость и габариты формующего оборудования;

по сравнению с технологией полусухого прессования: исключение запрессовки воздуха в тело изделий; пониженные удельные энерго- и металлозатраты и габариты;

по сравнению с технологией прокатки: возможность формования изделий повышенной толщины из масс пониженной пластичности и формовочной влажности.

Сам пресс прост в изготовлении, не требует установки на фундамент, может работать, будучи установленным на тележке. Его экспериментальный образец имеет габариты: 2000×1300×2000 мм и массу — всего 2,5 т (собственно пресс — 1,5 т, привод — менее

Модели прессы	Основные характеристики прессы жесткого формования			
	Производительность, т/ч	Влажность глиномассы, %	Установленная мощность, кВт	Полная масса, кг
Пресс Казанского завода ВНИИстрома (рис. 3 и 4)	28	14—18	45	2 500
СМК-482 (комплекс 480-1) Могилевский завод «Строжайшина»	50	14—18	515	41 500
VAS 45-B (H. Breitenbach, Maschinenfabrik, Siegel), Германия	26	14—18	261	14 100
SPKE 480-SV (Klaus P. Griese Ingenieur-Büro, Wedemark), Германия	25	12—18	211	16 000
LVPDM 4550 (Gesellschaft für Keramikmaschinen GmbH & Co KG), Германия	25	16—18	135	10 300
RZG 60a/50 (Karl Händle & Söhne GmbH & Co KG), Германия	81	14—18	580	31 500
MID 475 (Morando Impianti, Asti), Италия	40—45	14	291	19 300
31 MEV Special (Bongiovanni), Италия	70—80	14—18	515	34 600
60 L.Mch (Craven Fanweest—Still Range), Англия	35—42	12—20	195—268	16 000
0-58-C (Agema Agrupacion Exportadora de Maquinaria S.p.A.), Испания	35—51	14—22	211	18 500
Type YX-5 (Fate International, Ceramic Machinery Div), США	24—32	18	92—110	12 800

1 т, установленная мощность — 45 кВт (может приводиться и от двигателя легкового автомобиля). Производительность в зависимости от жесткости глиномассы может варьироваться от 1800 до 7200 шт. в 1 ч стандартного кирпича. Например, при влажности 18 % и производительности 3600 шт. в 1 ч сырец имеет прочность при сжатии не ниже 0,3 МПа, что позволяет укладывать его сразу на печную вагонетку.

Данные таблицы свидетельствуют о высокой конкурентоспособности нового прессы по сравнению с отечественными и зарубежными прессами, которые базируются на использовании традиционного способа экструзии бруса.

Новая технология измельчения и создаваемый для работы в паре с новым прессом измельчитель глиномассы обеспечивает по сравнению с обычно используемыми для этих целей керамзитовыми прессами или дырчатыми вальцами: простоту изготовления и эксплуатации; измельчение глинистого сырья в интервале влажности 9—20 % (на серийных машинах 18—22 %); получение продукта измельчения «псевдопорошка» фракции 1—5 мм (на серийных машинах — 10—15 мм и выше).

Экспериментальный образец измельчителя имеет габариты: 2700×1200×1300 мм и массу 1,5 т, при установленной мощности 60 кВт обеспечивает измельчение

примерно 16 т/ч сырья от фракции 15—20 мм до фракции размером 1—5 мм.

Вместе с тем схема (рис. 3) все еще сохраняет такой недостаток линий с формованием пластичного либо жесткого бруса, как недостаточная универсальность (может использовать только сырье без карбонатных включений).

Для устранения этого недостатка предлагается унифицированная схема поточно-конвейерного формования изделий из жестких глиномасс со шламовой массоподготовкой в сочетании с электрокинетическими методами обезвоживания и активации глин. Это схема предусматривает проведение таких операций, как приготовление глиняной пасты (шлама) с влажностью 30—32 %; протирка шлама через вибросито с ячейками 1 мм; обезвоживание и активация шлама с использованием электрокинетических явлений (получение активированной жесткой глиномассы с влажностью 16 %); перемешивание и грубое измельчение жесткой глиномассы. Затем повторяются последние три операции из описанной выше схемы.

Один из вариантов конкретного исполнения такой унифицированной линии приведен на рис. 4.

Данная схема аккумулирует такое достоинство известных схем полусухого прессования со шликерной массоподготовкой, как вовлечение в производство практиче-

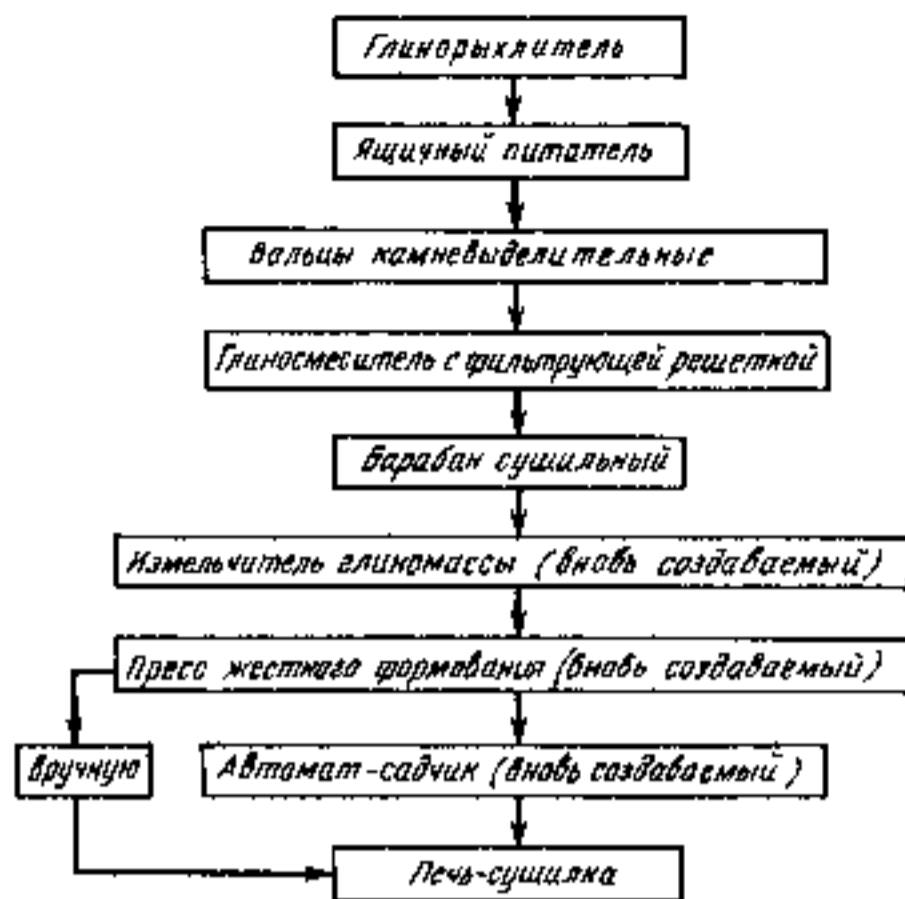


Рис. 4. Пример унифицированной линии поточно-конвейерного формования изделий из жестких глиномасс со шламовой массоподготовкой в сочетании с использованием электрокинетических членений для обезвоживания и активации глины на вновь создаваемом оборудовании Казанского филиала ВНИИстрома (для любых видов глинистого сырья)

ски любых видов глинистого сырья.

В то же время использование взамен традиционной сушки шликера в башенных распылительных сушилках (БРС) электрокинетического обезвоживания и электрохимической активации глинистых ми-

нералов обеспечивает в этом случае следующие дополнительные преимущества:

упрощение технологической схемы и первичное снижение энергозатрат за счет возможности использования взамен шликера

(влажностью 45—50 %) глинистого шлама (влажность 30—32 %) и однократной грубой очистки шлама на вибросите с ячейками 1 мм;

дополнительное снижение энергозатрат, поскольку при электроосмосе влага из глины удаляется в жидком виде, т. е. без фазового перехода в пар, как это имеет место при традиционной сушке испарением;

дополнительное увеличение прочностных характеристик готовых керамических изделий в 1,5—2 раза за счет протекающих при обезвоживании процессов диализа воды на кислую и щелочную и электрохимической деструкции решеток глинистых минералов (зависит от химико-минералогического состава глин конкретных разведываемых месторождений);

снижение потребности в производственных площадях и объемах зданий по сравнению с сушильными барабанами и башенными распылительными сушилками.

Линия на 10 млн. шт. усл. кирпича в год по схеме рис. 4 размещается в пролете 80×12×6 м (без глинозапасника и сушильно-обжигового отделения).

Казанский отдел ВНИИстрома вместе с соисполнителями имеет возможность разработать соответствующие проекты и поставить необходимое оборудование.

ВНИМАНИЮ ЗАВОДОВ МИНЕРАЛОВАТНЫХ ИЗДЕЛИЙ!

Заводы, изготавливающие минераловатные маты, могут удвоить производство своей продукции (в м³) и расширить ее ассортимент, выпуская изделия плотностью около 50 кг/м³ разных размеров по толщине, ширине и длине, прошитые или непрошитые, с обкладкой или без нее. Для этой цели институт «Термоизоляция»

предлагает

технология и необходимое оборудование:

- электрическую камеру тепловой обработки;
- станок прошивки;
- ножи продольной и поперечной резки;
- механизм обкладки и рулонирования.

Цена — договорная.



Наш адрес: 232657, Литовская Республика, г. Вильнюс,
ул. Липкиману, 28, Институт «Термоизоляция»,
Зав. лабораторией тепловых процессов и
агрегатов А. Скрипка,
Телефон: 75-25-81.

В. П. СЕКЕРИН, инж., В. М. КОВАЛЕНКО, инж. (Кушвинский керамзитовый завод), М. Д. КАЗЯЕВ, канд. техн. наук, С. Н. ГУЩИН, канд. техн. наук, Н. Б. ЛОШКАРЕВ, канд. техн. наук (Уральский политехнический институт)

Оптимизация работы обжиговой барабанной печи

Одной из важнейших стадий производства керамзита является высокотемпературный обжиг, осуществляемый, как правило, во вращающихся барабанных печах. При заданных технологических параметрах минимизация расходов топлива зависит прежде всего от совершенства конструкции топливосжигающего устройства, использования вторичных энергоресурсов и обеспечения рациональных тепловых режимов.

В рассматриваемых печах для обжига керамзита эндотермический характер большинства реакций практически исключает возможность генерации теплоты в материале (доля добавляемого в шихту торфа незначительна по тепловому эффекту). Следовательно, температурный уровень технологического процесса будет определяться прежде всего количеством теплоты, поглощенной материалом в результате внешнего теплообмена, решающую роль в котором играет теплоотдача от факела.

На вращающихся печах Кушвинского керамзитового завода проведены теплотехнические исследования с целью снижения удельного расхода топлива. На первом этапе исследований определялось состояние печей, проводились полные балансовые испытания согласно методики [1].

Объектом исследования являлась вращающаяся печь № 1 длиной 40 м с наружным диаметром 2,5 м. Печь отапливается природным газом Игримского месторождения следующего состава: $\text{CH}_4=98,55\%$; $\text{C}_2\text{H}_6=0,33\%$; $\text{C}_3\text{H}_8=0,061\%$; $\text{C}_4\text{H}_{10}=0,022\%$; $\text{CO}_2=0,029\%$; $\text{O}_2=0,07\%$; $\text{N}_2=0,938\%$. Расход природного газа — $800 \text{ м}^3/\text{ч}$. Средняя суточная производительность печи составляла 270 м^3 керамзита плотностью $400 \text{ кг}/\text{м}^3$.

Исходный материал подавали в печь с начальной влажностью $16,5\%$. Конечная влажность обожженного керамзита равна нулю. Скорость вращения барабана —

$2,65 \text{ об}/\text{мин}$, а угол наклона — $3,5\%$, что обеспечивает время пребывания шихты в печи в пределах $40-45 \text{ мин}$.

Принципиальная схема балансовых измерений и размещения измерительных приборов представлена на рис. 1. Для измерения температур загружаемой в печь шихты (52°C) и воздуха (50°C) в трубопроводе перед горелкой использовали ртутные термометры (5,16) с пределом измерения 200°C и классом точности 0,5.

Температуру отходящих продуктов сгорания (620°C) измеряли отсасывающей хромель-алюмелевой термопарой с двойным кварцевым экраном (8) (рабочий спай термопары, защищенный кварцевым колпачком, дополнительно экранирован кварцевой трубкой, вставляемой в специальный водоохлаждаемый кожух). Через термопару с помощью эжектора (10) осуществляли просос дымовых газов. Скорость просасывания должна быть такой, чтобы при ее дальнейшем увеличении показания термопары не изменялись. Эти показания фиксировали с помощью переносного потенциометра типа ПП (9).

Температуру керамзита на выходе из рабочего пространства (920°C) измеряли хромель-алюме-

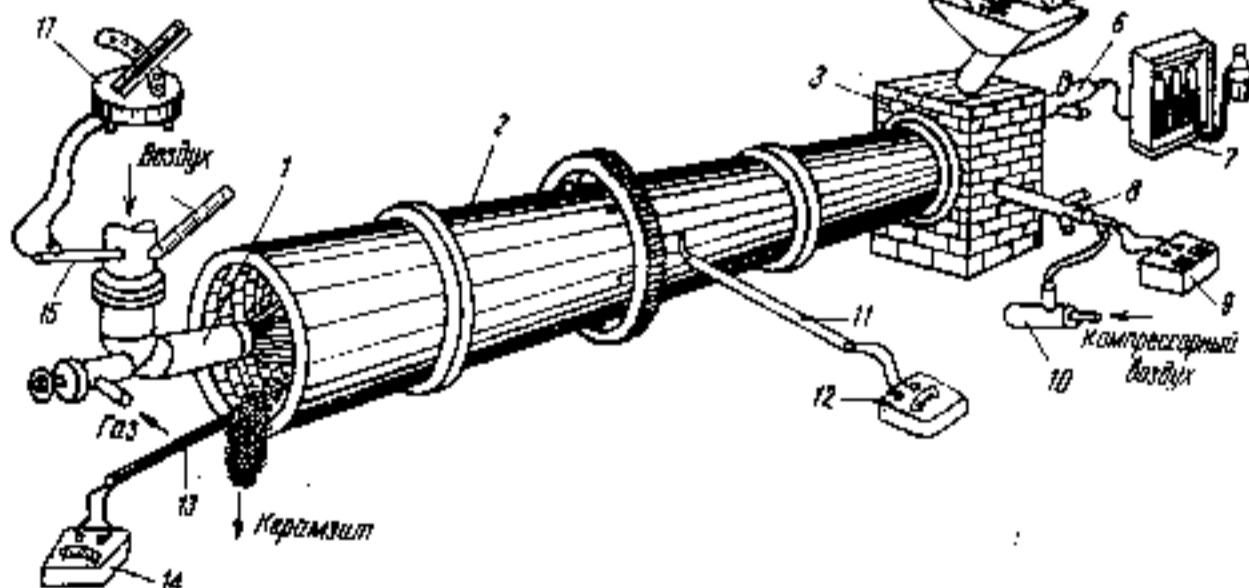


Рис. 1. Схема размещения приборов при балансовых испытаниях вращающейся печи
1 — горелка; 2 — барабан печи; 3 — газоотводящая головка; 4 — загрузочный транспортер; 5 — термометр; 6 — газоотборная трубка; 7 — газоанализатор; 8 — отсасывающая термопара; 9 — переносной потенциометр; 10 — эжектор; 11 — контактная термопара; 12 — милливольтметр; 13 — штыковая термопара; 14 — милливольтметр; 15 — вентильная трубка; 16 — термометр; 17 — микроанометр

левой термопарой штыкового типа (13). Рабочий спай термопары погружали в слой пересыпающегося материала до полной стабилизации показаний, которые фиксировали с помощью переносного микрометрического милливольтметра МП-18 (14).

Отбор проб отходящих продуктов сгорания осуществляли с помощью водоохлаждаемой газоотборной трубки (6) длиной 2,9 м, вводимой через отверстие в кладке газоотводящей головки (3). Отсасывание газовых проб осуществляли с помощью эжектора (на схеме не показан), работающего на компрессорном воздухе. Создаваемое в эжекторе разрежение позволяло отбирать свежие порции газа последовательно из нескольких точек поперечного сечения газоотводящей головки. Анализ отобранных проб проводили с помощью газоанализатора ГХП-3М (7), обеспечивающего определение компонентов в продуктах сгорания с точностью $0,2\%$ (объемных).

Расход вентиляторного воздуха измеряли с помощью пневмометрической микротрубки ВТИ (15) и микроанометра МММ (17).

По величине коэффициента расхода воздуха в горелке и в газоотводящей головке рассчитали количество подсосываемого в печь воздуха.

Для измерения температуры наружной поверхности кожуха барабана была изготовлена специальная термопара из хромель-копеля (11), которая была помещена в

Таблица 1

Сечение по длине барабана (рис. 2)	Параметры				
	Температура по показаниям термометра, °С	Температура свободной конвекции, °С	$t_{ст. нар.}$, °С	$q, Вт/(м^2 \cdot К)$	$q, Вт/м^2$
I	151	44	195	21,7	3277
II	171	43	214	22,8	3899
III	169	44	215	22,9	3870
IV	173	42	215	22,9	3962
V	169	37	206	22,4	3786
VI	155	37	192	21,5	3338
VII	150	35	195	21,2	3165
VIII	130	37	167	20,1	2613
IX	140	34	174	20,4	2856
X	133	34	169	20,1	2673
XI	91	34	125	17,5	1593
XII	89	32	121	17,3	1540
XIII	70	31	101	16,1	1127

трубку длиной 2 м. Спай термометра был выставлен из трубки и при помощи плоской пружинящей пластинки мог прижиматься к поверхности кожуха вращающегося

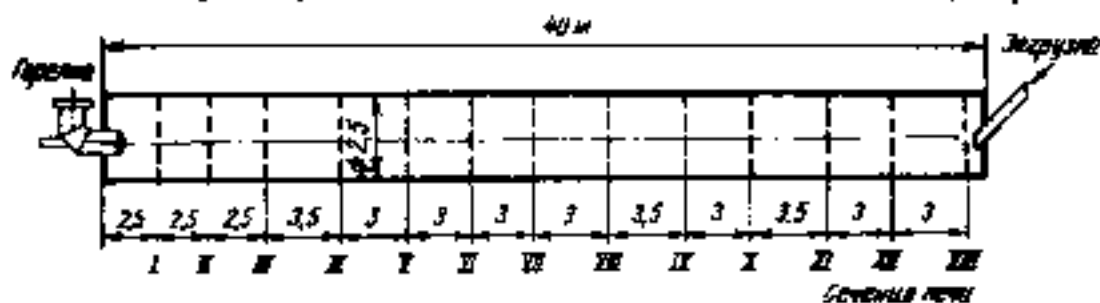


Рис. 2. Расположение сечений для измерения температуры поверхности барабана

Таблица 2

Тепловой баланс вращающейся печи для обжига керамзита			
№ п/п	Статья баланса	кВт	%
Приход теплоты			
1.	Химическая теплота природного газа $Q_1 = B(Q_0) = \frac{800}{3600} \cdot 35353 =$	7856,2	79,8
2.	Теплота, вносимая с торфом шихты $Q_2 = G_1(Q_0) = \frac{2,63}{3600} \cdot 9910 =$	7,2	0,1
3.	Физическая теплота воздуха, подающегося для горения газа $Q_3 = V_a C_p t_a = \frac{9024}{3600} \cdot 1,29 \cdot 50 =$	162	2
Итого		8025,4	100
Расход теплоты			
1.	Теплота на нагрев керамзита $\Delta Q_{ker} = P_c C_p \Delta t_c = 1,250 \cdot 1 \cdot (920 - 52) =$	1085	13,53
2.	Нагрев и испарение влаги $Q_{ker} = Q_{ker} + Q_{ker} = 41,5 + 775,8 =$	817,4	10,18
3.	Потери теплоты с отходящими газами (дымом) $Q_4 = V_{gr} C_p t_{gr} = 4,35 \cdot 883 =$	3841	47,86
4.	Потери через кладку и кожух барабана $Q_{ker} = q_{ker} F_{ker} = \frac{2900}{1000} \cdot 318,52 =$	932,7	11,62
5.	Потери теплоты излучением через постоянно открытое загрузочное окно и через обратную головку $Q_5 = C_1 \left[\left(\frac{T_{ker}}{100} \right)^4 - \left(\frac{T_{amb}}{100} \right)^4 \right] F_{ker} + C_2 \left[\left(\frac{T_{ker}}{100} \right)^4 - \left(\frac{T_{st}}{100} \right)^4 \right] \times$ $\times F_{ker} + C_3 = 5,7 \times \left[\left(\frac{920 + 273}{100} \right)^4 - \left(\frac{30 + 273}{100} \right)^4 \right] \cdot 0,8 + 5,7 \times$ $\times \left[\left(\frac{920 + 273}{100} \right)^4 - \left(\frac{60 + 273}{100} \right)^4 \right] \cdot 20 \cdot 0,3 =$	781	9,73
6.	Загрязнение на декарбонизацию и потери с пылью (по разности)	568,3	7,08
Итого		8025,4	100

барабана. Таким образом, в любом месте можно было измерить среднюю по окружности барабана температуру наружной его поверхности, удерживая термометр в определенном положении. Свободные концы были присоединены к милливольтметру (12). Кожух печи был разделен по длине на 13 сечений, начиная от места выгрузки горячего керамзита (рис. 2).

Предварительно было установлено, что при скорости вращения барабана 2,5 об/мин окружная скорость точки на поверхности кожуха составляла 0,332 м/с. При такой незначительной скорости коэффициент теплоотдачи можно получить по формуле, предложенной Г. И. Ивановым для неподвижной поверхности

$$\alpha = 10 + 0,06 t_{ст. нар.}$$

где $t_{ст. нар.}$ — температура наружной поверхности стенки (кожуха) печи, °С.

Плотность теплового потока, принимаемого с поверхности барабана, определялась по формуле

$$q = \alpha (t_{ст. нар.} - t_a)$$

Результаты измерений и расчетов тепловых потоков с наружной поверхности барабана представлены в табл. 1. Результаты расчетов теплового баланса приведены в табл. 2.

Расход теплоты на 1 кг материала составил 4562 кДж/кг. Удельный расход топлива равен 155,6 кг усл. топлива/т, коэффициент полезного действия печи — 18,6 %.

Анализ данных теплового баланса вращающейся печи показал, что самыми существенными потерями теплоты (около 48 %) являются потери с отходящими газами. Это объясняется, во-первых, достаточно высокой температурой отходящих газов на выходе из печи (620 °С) и, во-вторых, значительными подсосами атмосферного воздуха в печи (63 %), почти вдвое увеличивающими объем продуктов горения.

Значительные потери через кладку барабана (11,6 %) свидетельствуют о недостаточной тепловой изоляции. Тем не менее к. п. д. печи имеет удовлетворительное для агрегатов данного типа значение — 13,5 %. Удельный расход топлива равен 214 кг усл. топлива/т или 86 кг/м³, что значительно выше среднего значения по отрасли — 88,1 кг/м³. Низкие показатели работы тепловых агрегатов керамзитовых заводов объясняются несовершенной организацией сжигания топлива, как, например, на Купчинском керамзитовом заводе, отсутствием утилизации теплоты отходящих газов и горячего керамзита.

Балансовые исследования позволили наметить основные направления реконструкции и усовершенствования отдельных узлов вращающейся печи: в первую очередь изменение конструкции горелочного узла, полная утилизация теплоты дымовых газов, использование теплоты горячего керамзита, уменьшение подсосов атмосферного воздуха.

СПИСОК ЛИТЕРАТУРЫ

1. Балансовые методы в исследованиях и автоматизации металлургических печей / Под ред. В. С. Кича. Киев: Техника, 1966.
2. Инструктивные и методические материалы для теплотехнических станций и промышленных исследований. Всесоюзный Научно-исследовательский институт металлургической теплотехники. Свердловск, 1981.

В. М. ТАВРИЗОВ, инж. (Рязанский район гидросооружений
ПО «Канал имени Москвы»)

О некоторых вопросах добычи нерудных строительных материалов из русел рек

В настоящее время большие объемы нерудных материалов — песка, гравия и песчано-гравийной смеси разными ведомствами добываются из русел рек и водохранилищ. Например, только речные порты России этими материалами снабжают шестую часть (ежегодно около 350 млн. т) всей стройиндустрии страны и вышли на второе место после предприятий б. Министерства промышленности строительных материалов СССР.

Быстрое развитие добычи нерудных материалов из водоемов объясняется низкой стоимостью работ и тем, что расходы на изъятие земель из народнохозяйственного оборота при сухом способе добычи в несколько раз больше, чем при добыче нерудных материалов из русел рек и водохранилищ.

Русловые месторождения на реках разрабатываются преимущественно на побочнях перекатов, т. е. в наиболее мелкой части русла (см. рисунок), которые в результате добычи нерудных материалов ликвидируются. При этом, наряду с ликвидацией последних, учитывая, что побочень является вынужденным сооружением, обеспечивающим поддержание необходимых габаритов водного пути, наносится большой ущерб путевому хозяйству. Среднегодовой объем дноуглубления для поддержания водного пути на перекатах, например, для условий р. Оки, увеличивается с 18 до 55 тыс. м³, т. е. более чем в три раза. Происходит это из-за увеличения живого сечения переката в полтора-два раза с соответствующим снижением скорости течения воды с 0,7 до 0,47—0,35 м/с, что сказывается на уменьшении в несколько раз транспортирующей способности речного потока и увеличении отложения наносов на водном пути.

При всем этом ради объективности следует отметить положительную сторону разработки русловых карьеров при выборе нерудных материалов не только с побочня, но и с судового хода.

После полного окончания разработки руслового карьера по всей ширине русла, а не только на побочне, перекат превращается на многие годы в участок с увеличенными габаритами судового хода. При этом на несколько лет подряд сокращается полностью или в несколько раз уменьшается потребность в дноуглублении. Характерными примерами этого являются разработки карьеров на Аксеновских и Коростовских перекатах р. Оки.

На Аксеновских перекатах добыча песка производилась в 1952—1974 гг. При этом его было удалено около 6 млн. м³ — сначала с побочней, а затем и с судового хода. В результате этого в течение 10 лет подряд (с 1966 по 1975 г.) перекаты не требовали углубления. Среднегодовой объем эксплуатационного дноуглубления сократился с 50 до 7 тыс. м³, т. е. в 7,1 раза. Годовой экономический эффект составил 8,5 тыс. р. Суммарный объем дноуглубления уменьшился на 1075 тыс. м³, стоимость удаления которого — 183 тыс. р.

На Коростовских перекатах добыча песка производилась в основном в 1969—1981 гг. При этом его было удалено около 3 млн. м³ сначала с побочней, а затем и с судового хода. В результате этого в течение 5 лет подряд (с 1982 по 1986 гг.) перекаты не требовали углубления. Среднегодовой объем эксплуатационного дноуглубления сократился с 48 до 6 тыс. м³, т. е. в 8 раз. Годовой экономический эффект составил 8,2 тыс. р. Суммарный объем дноуглубления уменьшился на 378 тыс. м³, стоимость удаления которого — 64 тыс. р.

Приведенные примеры свидетельствуют о значительной эффективности разработки месторождений с судового хода перекатов.

Следует отметить, что в литературе не упоминается о преимуществах добычи нерудных материалов с судового хода перекатов (делается только упор на недостатки забора

песка и гравия из русловых карьеров).

На основании многолетнего опыта работ предлагается следующее. Разработка месторождений нерудных материалов на перекатах производится, как правило, с основного судового хода, где часто расположены основные запасы месторождения, при стоянке повышенных уровней воды (прохождении весенних и других паводков), когда судоходство временно можно перевести по побочню, а в отдельных случаях, и в рукав. Работа добывающих средств особенно при неинтенсивном судоходстве возможна и на суженном судовом ходу при большой его ширине, что характерно для высоких уровней воды. Разработку побочней и разрепать, то только как исключение после окончания добычи нерудных материалов на судовом ходу.

Забор полезного ископаемого с судового хода возможен и на водохранилищах и других водоемах, если возможно смещение трассы водного пути с основного хода. И, конечно же, следует более широко использовать добывающие средства для создания новых судовых ходов, пусть даже и ичерне требующих подыскки в тех случаях, когда новая трасса водного пути намечается в некотором удалении от действующего судового хода.

Добыча нерудных материалов с основного судового хода (при плавании по временному водному пути) для судоходства вполне безопасна (имея в виду, что земснаряды при разработке месторождения не приспособлены для отхода с целью пропуска судов).

В частности, в условиях перекатов р. Оки ширина русла вполне достаточна для создания временно-го судового хода, безопасного для пропуска судов по побочню при повышенных уровнях воды.

Например, для условий перекатов, расположенных вблизи Рязанского водопоста, продолжительность работы добычного оборудования на основном судовом ходу (равная времени функционирования судового хода по побочню) при средней интенсивности спада уровней воды изменится от 50 до 85 сут, т. е. соответственно 23 и 39 % длительности физической навигации. За это время с судового хода может быть удалено несколько сотен тысяч кубометров нерудных материалов. На основном судовом ходу некоторых перекатов добыва-

ющие средства могут работать и всю навигацию, если основной ход перевести, например, по отработанному участку побочня.

При этом качество нерудных материалов должно соответствовать действующим техническим условиям.

Многолетний, заслуживающий внимания опыт добычи нерудных материалов только с основного судового хода переката имеется на Луговом перекате р. Оки.

Для поддержания заданных габаритов пути на перекате ежегодно выполнялась разработка прорезей (подводных удлиненных выемок для плавания судов по наиболее мелким частям водосмов) земснарядами. Среднегодовой объем эксплуатационного дноуглубления за 5 лет, предшествующих забору строительного песка с судового хода переката, равен 38 тыс. м³.

В апреле 1982 г. при высоких уровнях воды добыча строительного песка земснарядом (проект Р-109) Рязанского речного порта производилась только с судового хода переката. За 20 сут выбрано около 150 тыс. м³ песка. Во время работы земснаряда на перекате судоходство осуществлялось по левому побочню.

Несмотря на большую неравномерность выработанных глубин (в районе добычи они изменялись от 2 до 8 м), получен большой положительный эффект, заключающийся в значительном уменьшении на ряд лет среднегодового объема эксплуатационного дноуглубления на перекате.

После окончания работы земснаряда Рязанского порта на перекате не обеспечивалось поддержание заданных габаритов. Поэтому в мае 1982 г. при высоких уровнях воды земснарядом была разработана про-

резь для углубления судового хода в местах с малыми глубинами, пропущенными при добыче строительного песка. Размеры прорези: длина — 600 м, ширина — до 100 м, объем — 34 тыс. м³. Этот объем в 1,4 раза меньше среднего объема прорези, разрабатываемой до забора песка с переката.

Опасения в том, что выработанные емкости при добыче песка будут быстро занесены рекой, не оправдались. Средняя интенсивность их заносимости оказалась сравнительно небольшой — 60 см/год.

В результате выполнения комплекса работ с 1983 по 1986 гг., т. е. подряд в течение 4 лет, перекат не требовал углубления.

С 1983 по 1990 гг., т. е. за последние 8 лет, перекат разрабатывался землесосом в 1987 и 1988 гг., когда было удалено 32 тыс. м³ песка. Среднегодовой объем эксплуатационного дноуглубления уменьшился с 38 до 4 тыс. м³, т. е. в 9,5 раз. Годовой экономический эффект составил 6,1 тыс. р. Общій объем дноуглубления уменьшился на 272 тыс. м³, стоимость удаления которого — 46 тыс. р.

Выработки на судовом ходу перекатов имеют значительные емкости (объемом обычно в несколько сотен тысяч кубометров) и пониженные скорости течения над ними. Поэтому отработанные русловые карьеры являются большими емкостями-накопителями, в которых наносы откладываются значительно ниже проектного дна в течение ряда лет, обеспечивая при этом поддержание заданных глубин.

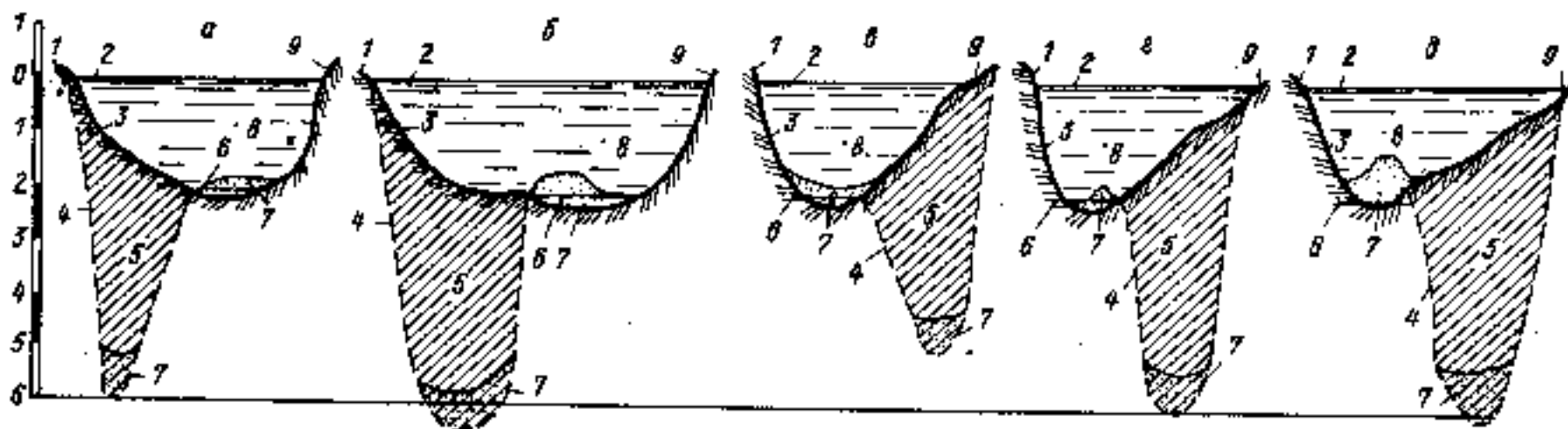
Этим и объясняется ощутимое уменьшение объема эксплуатационного дноуглубления в результате забора нерудных материалов с судового хода перекатов. Для аккумуля-

лирования наносов емкости-накопители следует образовывать не только в прорези, но и на некотором расстоянии от нее выше по течению.

Объективности ради следует отметить, что значительное сокращение объемов эксплуатационного дноуглубления на перекатах р. Оки во многом объясняется тем, что она относится к рекам с устойчивым руслом и сравнительно с небольшим расходом наносов. На других реках (с менее устойчивым руслом и большим расходом наносов) уменьшение объема эксплуатационного дноуглубления будет меньшим. Но и при этом целесообразность добычи нерудных материалов с судового хода перекатов не вызывает сомнения.

Совмещение добычи нерудных материалов с дноуглубительными работами для обеспечения заданных габаритов пути, конечно, не исключает некоторых известных отрицательных факторов разработки русловых карьеров. Остановимся на одном из них — местном понижении уровня воды («посадка»). В результате глубокого забора месторождения с судового хода переката, как показывают расчеты, «посадка» происходит не больше, чем при разработке только побочня. Например, для условий р. Оки при глубоком заборе песка с судового хода «посадка» равна 12 см (при разработке прорези земснарядом 3 см). При этом до вышележащего переката «посадка» если и достигается, то незначительная (в среднем около 4 см), существенно не оказывающаяся на трудности обеспечения заданных габаритов переката. Следует учитывать и то, что по мере заполнения выработанной емкости первоначальная «посадка» постепенно уменьшается.

Преимущества добычи место-



Типовые профили живых сечений выработанных карьеров Оки (масштаб горизонтальный 1:5000)

а — 3-й Шумагинский перекат (1976 г.); б — 3-й Луговой перекат (1988 г.); в — верхний Пальцовский перекат (1978 г.); г — Верхний Половский перекат (1979 г.); д — Нижний Никитинский перекат (1988 г.); 1 — правый берег; 2 — проектный уровень воды; 3 — профиль до забора песка; 4 — профиль после забора песка; 5 — выработанный карьер; 6 — проектное дно; 7 — слой отложившихся наносов; 8 — основной судовый ход; 9 — левый берег

рождения с судового хода переката (или с побочня и с судового хода) по сравнению с традиционной технологией разработки нерудных материалов (только с побочня) в следующем.

Среднегодовой объем эксплуатационного дноуглубления на перекатах в продолжение многих лет сокращается полностью или в несколько раз. За счет этого достигается большой экономический эффект.

Самые грубые расчеты свидетельствуют о том, что если только хотя бы половину земснарядов, работающих на свободных реках, использовать для совмещения добычи с дноуглублением на одном перекате, то будет получен значительный годовой экономический эффект, порядка несколько сотен тысяч рублей. За счет этого возможно поддержание больших транзитных габаритов водного пути, в результате чего уменьшатся расходы на перевозку грузов вследствие возможности большей загрузки транспортных судов.

Примерно в два раза по площади залегания месторождений увеличивается площадь извлечения материала, если сравнивать добычу нерудных материалов по всей ширине переката и только с побочней (см. рисунок). При этом уменьшаются трудности с отводом русловых участков под разработку более ценных полезных ископаемых: гравия и богатой песчано-гравийной смеси.

Увеличивается диапазон выбора карьеров, например, по качеству нерудных материалов, расстоянию до их места выгрузки и пр.

Несомненно, что совмещение двух видов работ (разработки месторождения и дноуглубления) задача логически правильная и, как показал опыт, вполне практически осуществимая.

Предлагаемое, конечно же, не может рассматриваться, как универсальный метод, устраняющий все недостатки разработки русловых карьеров на перекатах. Ценность его в том, что оно дает возможность уменьшить объемы эксплуатационного дноуглубления на перекатах.

Для внедрения описанной технологии разработки русловых месторождений достаточно только совместного делового подхода к данному вопросу путейцев и добытчиков месторождений.

Что касается отрицательного

влияния предлагаемой технологии разработки русловых месторождений на основные судовые ходы перекатов (при совмещении с дноуглублением прорезей), с точки зрения охраны водных бассейнов и рыбных запасов, в общем не большее, а скорее, наоборот, меньшее, нежели чем при традиционной технологии добычи нерудных материалов только с побочней.

Такая технология мало чем отличается от технологии выполнения огромного числа судовых ходов эксплуатационных дноуглубительных прорезей (исчисляемых по Союзу ежегодно несколькими тысячами единиц), выполняемых на перекатах рек для беспрепятственного

движения судов.

Техническая документация на разработку месторождений согласовывается с местной организацией Госкомприроды. Затраты на возмещение ущерба упомянутому отдельной статьей включаются в сметно-финансовый расчет (проект работ).

Добычные работы запрещаются, например, в местах, где может быть нанесен существенный ущерб рыбным запасам. К таким районам относятся места массового нагула, миграции и нереста рыб, зимовальные ямы, заповедники, затоны и другие места скопления особенно ценных видов рыбы, а также водоохраные зоны разведения рыб и др.

С 3-й Международной выставки-ярмарки «Стройиндустрия-91»

Роторная линия для производства гипсовых плит

УДК 666.914.4—41

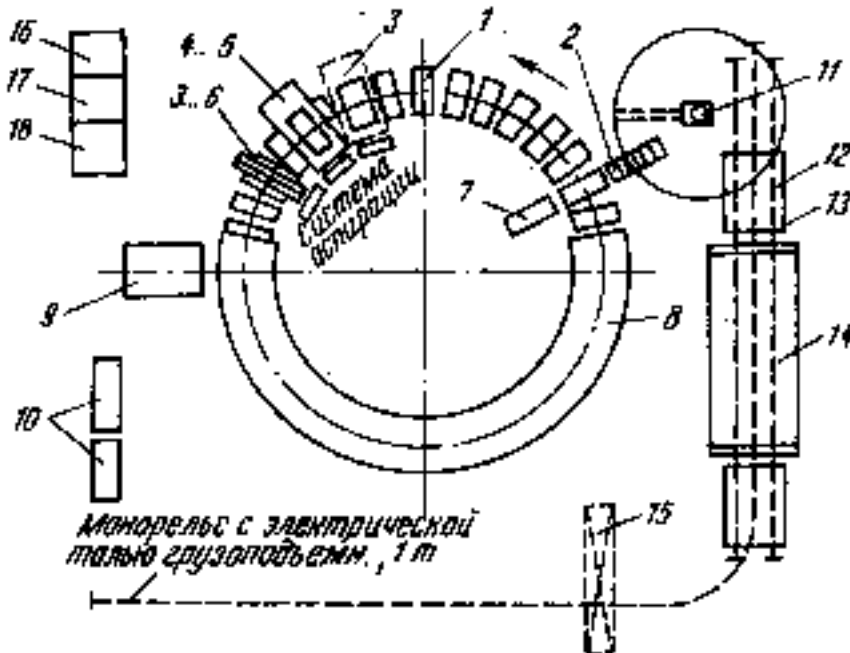
РСКТБ «Росстройиндустрия» (г. Казань) разработана роторная линия для изготовления гипсовых плит пазогребневой конструкции.

Предназначены гипсовые плиты (размером 667×500×80 мм) для возведения перегородок в жилых, общественных и других зданиях. В технологии предусмотрены следующие операции: основные: дозирование сырьевых компонентов, формование изделий, заглаживание их, предварительная сушка,

Технологическая линия может быть оснащена как серийно выпускаемым оборудованием, так и нестандартизированным, разработанным РСКТБ «Росстройиндустрия».

Управление оборудованием осуществляется с индивидуальных пультов, установленных на самом оборудовании или в непосредственной близости от него.

Основные технические характеристики роторной линии: производительность — 228 шт. в 1 сут или 57810 шт.



Роторная линия для изготовления гипсовых плит пазогребневой конструкции

1* — роторная машина; 2* — ролик; 3* — камера смазки; 4* — смеситель; 5 — весовой дозатор автоматического типа Б.036.АП-50-П; 6* — заглаживающее устройство; 7* — толкатель; 8* — сушильная камера; 9 — привоное устройство с редуктором КДВ-250 М1; 10 — электрошнур; 11 — подручный манипулятор ММ-100-2 с захватом; 12 — вагонетка; 13* — толкатель; 14* — тумельная сушилка; 15 — край груза подъемностью 1 т; 16*, 17* — емкости (соответственно) для химических добавок и воды; 18* — расходный бачок

Примечание. * — нестандартизированное оборудование, разработанное РСКТБ «Росстройиндустрия»

распаковка, окончательная сушка, передача на склад готовой продукции и вспомогательные — сдвиг плит на поддоне после предварительной обработки, перегрузка изделий манипулятором в вагонетку, контроль качества готовой продукции.

(19280 м³) в 1 г. Число формируемых изделий за 1 оборот роторной линии — 34. Время полного оборота роторной линии — 2,3 ч. Установленная мощность оборудования — 80 кВт. Занимаемая производственная площадь — 270 м².

УДК 676.743.073:339.2

М. Т. ДАУТБАЕВ, канд. техн. наук, Л. Н. РЫЖАЙКИНА, инж.,
О. А. САМОФАЛОВА, инж. (Казанский химико-технологический институт)

Композиции на основе полимеров для производства погонажных изделий

Возможность повторного эффективного использования резины в тонкодисперсном состоянии, для получения строительных изделий например, в композиции с полимерными материалами, представляет значительный интерес как с научной, так и с практической точки зрения [1]. Трудоемкость такой переработки резины для повторного использования по сравнению с ее регенерацией существенно снижается, сокращаются капитальные затраты на создание производственных участков, уменьшается вредность технологического процесса.

Обычно резиновую крошку получают с размерами частиц не более 3—5 мм (грубый помол). Она может стать полуфабрикатом для дальнейшего тонкодисперсного измельчения. Композиции, наполненные резиновой крошкой (степень наполнения до 15%), широко используются в резиновой промышленности — в производстве резино-технических изделий, автомобильных покрышек и т. д.

Представляло интерес изучить возможность применения резиновой крошки в композициях на основе полиолефинов. Известно, что при введении в полиолефины минеральных наполнителей в количестве больше 20% по объему наряду с повышенным модулем упругости полимеров резко снижается их деформируемость и ударная вязкость [2]. Снижение последних показателей без ухудшения эксплуатационных свойств изделий или даже с их улучшением достигается путем модифицирования полиолефинов и каучуками [3].

В ряде работ [4, 5, 6] было показано, что введение каучука в термопласт приводит к изменению свойств материала в случае, когда каучук находится в виде отдельной фазы. При молекулярном совмещении эффект незначителен или его совсем нет.

Каучук, диспергированный в термопласте в виде маленьких частиц

или капелек, играет роль поглотителя энергии во время разрушения, или приложения нагрузки [7]. Частица каучука способна сильно деформироваться и поглощать значительное количество энергии. Большое значение при этом имеет размер частиц каучука. Однако каучуки как модификаторы пластических масс имеют и существенные недостатки.

В большинстве случаев каучуки выпускаются промышленностью кипами, что не позволяет получать композиции на современном высокопроизводительном оборудовании — одно- и двухшнековых грануляторах-смесителях с непрерывным дозированием компонентов. Перевод каучука в сыпучую форму значительно повышает его стоимость, а следовательно, и композиции в целом.

С использованием указанных литературных данных была изучена возможность создания композиций, содержащих эластичные наполнители, по свойствам аналогичные каучуку, т. е. возможность использования регенерата и отходов вулканизированной резины. Создание таких материалов и подбор методов их переработки позволили бы получить изделия, которые по своим эксплуатационным свойствам были бы близки к резинам, а по технологичности — к термопластам.

Изделия с названными свойствами применяются во многих отраслях народного хозяйства — это и санитарно-технические изделия в строительстве, и трубопроводы для подачи и распределения воды в том числе в сельском хозяйстве; и детали для автомобильной промышленности, устойчивые к истиранию.

Исследовали смеси с различным соотношением резиновой крошки и термопластов (поливинилхлорида, полиэтилена). Использовали резиновую крошку двух видов: 1 — с тонкодисперсными частицами ($d=0,3-0,8$ мм) и 2 — с частицами грубого помола ($d=3-8$ мм).

Изучена зависимость набухания

частиц в различных средах от состава композиций (см. таблицу). Установлено, что наименьшая степень набухания соответствует пределам наполнения резиновой крошкой: в воде — от 20 до 40%; в масле (веретенном) — от 10 до 30%; в бензине А-76 — от 10 до 30%.

Отмечено также, что при соотношениях термопласт: резиновая крошка, равных 50:50, резко падает степень набухания.

Композиции оказались стойкими к воде и маслу — степень набухания α от 0,05 до 0,7% — в воде и от 0,145 до 3% — в масле, что позволяет их предложить в качестве сырья для производства маслопроводов.

Состав смеси	Степень набухания α , %		
	Веретенное масло	Бензин А-76	Вода
50/50 ПВХ/РК1	5,9	52	0,54
50/50 ПВХ/РК2	4,64	41,57	0,61
70/30 ПВХ/РК1	3,29	26	0,154
70/30 ПВХ/РК2	3,7	29	0,29
80/20 ПВХ/РК1	0,46	7,5	0,32
80/20 ПВХ/РК2	3,7	25	0,216
90/10 ПВХ/РК1	0,145	13	0,728
90/10 ПВХ/РК2	1,59	18	0,516
ПВХ чистый	0,26	0,52	0,12
50/50 ПЭ/РК1	4,8	11,99	0,068
50/50 ПЭ/РК2	2,5	31,37	0,44
70/30 ПЭ/РК1	1,93	25,6	0,039
70/30 ПЭ/РК2	3,6	25,8	0,65
80/20 ПЭ/РК1	2,56	23,67	0,08
80/20 ПЭ/РК2	3,154	25,45	0,7
90/10 ПЭ/РК1	1,78	18,38	0,176
90/10 ПЭ/РК2	1,84	19,5	0,23
ПЭ чистый	0,54	2,01	0,02

Примечание. РК1 — резиновая крошка тонкодисперсная с размером частиц 0,3—0,8 мм; РК2 — резиновая крошка грубого помола с размером частиц 3—8 мм.

Выявлены оптимальные соотношения составляющих в композициях с точки зрения их прочности на истираемость (см. ниже): от 70—80% термопласта на 30—20% резиновой крошки. Согласно литературным данным, по термопластам оптимальным содержанием наполнителя в большинстве

Состав смеси	Истираемость, $\text{м}^2/\text{ГДж}$
50/50 ПВХ/РК1	0,195
50/50 ПВХ/РК2	0,205
70/30 ПВХ/РК1	0,381
70/30 ПВХ/РК2	0,395
80/20 ПВХ/РК1	0,342
80/20 ПВХ/РК2	0,276
90/10 ПВХ/РК1	0,296
90/10 ПВХ/РК2	0,294
50/50 ПЭ/РК1	1,69
50/50 ПЭ/РК2	0,4
70/30 ПЭ/РК1	0,15
70/30 ПЭ/РК2	0,2
80/20 ПЭ/РК1	0,26
80/20 ПЭ/РК2	0,358
90/10 ПЭ/РК1	0,186
90/10 ПЭ/РК2	0,397

случаев является 20—30%. Это и подтверждено данными по истинно испытываемым образцам.

Таким образом, для производства погонажных изделий можно рекомендовать композиции с соотношением составляющих: 70—80% термопласта и соответственно 30—20% резиновой крошки.

УДК 642.998.678.744.22.06-403.8

В. П. ЛОЖКИН, директор Калининградского завода железобетонных изделий, З. А. ПАЗОВЕВ, канд. техн. наук (НИИСФ)

Теплопроводность конструкционно-теплоизоляционного полистиролбетона с заполнителем из отходов производства

Одним из путей увеличения выпуска строительных материалов, удешевления их стоимости и утилизации отходов различных производств является, в частности, использование дробленых полиэтилена и поливинилхлорида в виде добавок при изготовлении полистиролбетона низкой плотности, который применяется как конструктивно-теплоизоляционный материал в жилищном и гражданском строительстве. Эта идея была предложена и осуществлена на Шилловском производственном объединении «Стройиндустрия» (Рязанской обл.)¹.

В Научно-исследовательском институте строительной физики исследован на теплопроводность полистиролбетон различного состава, выпускаемый Шилловским ПО «Стройиндустрии». В качестве добавок в состав материала вводили дробленые полиэтилен и поливинилхлорид, а также полиэтиленовую крошку после перфорации. Ниже приведены составы полистиролбетона и указан расход компонентов на замес для изготовления образцов.

Состав № 1	Расход на замес, кг
Цемент марки М 400	4,5
Пенополистирол	0,18
Полиэтилен дробленый	1,9
Вода	2,2
Состав № 2	
Цемент марки М 400	4
Пенополистирол	0,15
ПВХ дробленый	2,5
Вода	2
Состав № 3	
Цемент марки М 400	4
Пенополистирол	0,16

¹ Автор разработки — В. П. Ложкин, который в то время был генеральным директором объединения.

СПИСОК ЛИТЕРАТУРЫ

- Макарова В. М., Дроздовский В. Р. Использование амортизационных шин и отходов производства резиновых изделий. — Л.: Химия, Ленинградское отделение, 1986.
- Машинская Г. П. Пластики конструкционного назначения. М.: Химия, 1974.
- Мычечкин В. А., Лариончик Л. А. Каучук и резина. 1974. № 2.
- Левин В. С. Модификация вторичного

- полиэтилена сывающими агентами. — М.: Химия, 1978.
- Сосновский Г. М., Прищипак Г. С., Астапович И. В. Полиолефиновые композиции, модифицированные гидроксидом алюминия. Пластические массы. М.: Химия, 1980. № 8.
- Пискунова Г. М. и др. Использование вспянутого полиэтилена (вторичного). Пластические массы. М.: Химия, 1986. № 6.
- Давенпорт Э. и др. Термопласты, свойства, переработка. Обзор статей. — М.: Мысль, 1981.

Полиэтиленовая крошка (после перфорации)	1,9
Вода	2
Состав № 4	
Цемент марки М 400	3,5
Пенополистирол	0,14
ПВХ дробленый	3,76
Вода	1,9
Состав № 5	
Цемент марки М 400	3,5
Пенополистирол	0,13
Полиэтилен дробленый	2,52
Вода	1,9

Результаты определения среднего значения теплопроводности различных составов полистиролбетона приведены в таблице.

№ состава полистиролбетона с добавками	Плотность материала в сухом состоянии, кг/м ³	Теплопроводность материала в сухом состоянии, Вт/(м·°С)	Среднеквадратичное отклонение значения теплопроводности материала различных составов полистиролбетона в сухом состоянии, Вт/(м·°С)
Состав 1			
С дробленым полиэтиленом	700	0,2	0,03
Состав 2			
С дробленым поливинилхлоридом	850	0,19	0,03
Состав 3			
С полиэтиленовой крошкой (после перфорации)	800	0,2	0,016
Состав 4			
С дробленым поливинилхлоридом	680	0,13	0,016
Состав 5			
С дробленым полиэтиленом	600	0,16	0,01

Теплопроводность каждого из составов испытываемого материала определяли на 5 образцах размерами 250×250×50 мм по ГОСТ 7076—87 «Материалы и изделия строительные. Метод определения теплопроводности».

По результатам проведенных исследований была предложена методика подбора составов полистиролбетона и разработана технология использования дробленых полиэтилена и поливинилхлорида в качестве заполнителей мелкой фракции в его производстве. Отработаны различные составы полистиролбетона с указанными добавками, теплопроводность которых незначительно увеличивается по сравнению с таковым показателем полистиролбетона той же плотности, но полученного без добавок.

Теплопроводность полистиролбетона разных составов, с различными добавками, показывает, что разработанный конструктивно-теплоизоляционный материал отличается высокими теплотехническими качествами по сравнению с легкими бетонами такой же плотности.

Среднеквадратичные значения отклонений теплопроводности материалов различных составов свидетельствуют о хорошем перемешивании добавок во всем объеме полистиролбетона.

Полистиролбетон с добавками полиэтилена и поливинилхлорида может применяться при производстве однослойных ограждающих конструкций. При этом добавка поливинилхлорида в полистиролбетон позволяет получить материал с более высокими теплотехническими свойствами, чем добавки полиэтилена (см. в таблице составы № 1 и № 2, № 4 и № 5).

Однослойные ограждающие конструкции испытывали в климатической камере. Результаты испытаний показали, что теплотехнические характеристики их незначительно отличаются от аналогичных конструкций, изготовленных из исходного полистиролбетона.

УДК 666.71/72.66.042

А. И. ТЫМИНСКИЙ, директор Горковского кирпичного завода,
Б. В. РЯБОВ, инж. («Рязоргстанкинпром»)

Устройство для садки кирпича на печную вагонетку

На Горковском кирпичном заводе (Московская обл.) проводится реконструкция по проекту, в котором по одному из вариантов укладка кирпича на печную вагонетку осуществляется автоматическим устройством.

Устройство для садки кирпича на печную вагонетку содержит тележку 1 (рис. 1 и 2), механизм перемещения тележки 2, траверсу 3, садочную головку 4.

На платформе тележки размещен привод 5 подъема садочной головки, от которого получает вращение вал 6 и через зубчатую передачу 7 и вал 8.

Валы 6 и 8 на концах содержат две пары звездочек 9, 10, через которые перекинута цепь 11, 12, 13, 14. Одни концы цепей связаны с траверсой 3, а другие, проходят через отклоняющие звездочки 15, соединены с вертикальными валами 16, перемещающимися в направляющих вместе с траверсой 3.

Привод поворота садочной головки включает коромысло 19 (рис. 3) со штырями 20, установленное на валу 21.

Крутящий момент валу 21 передается через зубчатое колесо 22, кинематически связанное с зубчатой рейкой 23, которая установлена на направляющих и шарнирно соединена кривошипно-шатунным механизмом 24 (рис. 2).

Последний получает вращение от вала 25, вращающегося от привода механизма перемещения 2 тележки 1.

Кривошипно-шатунного механизма 24, на валу 25 установлены кривошипно-шатунные механизмы 26, предназначенные для перемещения тележки 1.

Длины рычагов кривошипно-шатунных механизмов 24 и 26 рассчитаны таким образом, что за время полного хода тележки зубчатое колесо 22 (рис. 3) повернется на

90°. Траверса 3, подвешенная на цепях 11, 12, 13 и 14 (рис. 1 и 2), содержит вал 29 (рис. 3).

На верхнем конце вала 29 установлено поворотное устройство 30 с отверстиями для взаимодействия со штырями 20. На нижнем конце вала 29 крепится площадка 31, несущая садочную головку 4. Штырь 32 препятствует повороту садочной головки 4. Садочная головка 4 включает в себя раму 33, на которой установлено четыре захвата 34, 35, 36, 37 (рис. 4).

Каждый захват состоит из двух кареток: основной 38 (рис. 1 и 4) и дополнительной 39, которые имеют возможность перемещения во взаимно перпендикулярных направлениях в соответствующих пневмоцилиндрах.

Так, рама 38 перемещается в направляющих 40 под действием пневмоцилиндра 41. Последний, как и направляющие 40, установлен на раме 33. Дополнительная каретка 39 под действием пневмоцилиндра 42 перемещается в направляющих 43, установленных, как и пневмоцилиндр 42, на основной каретке 38.

Каретка 39 содержит механизм зажима, включающий пневмоцилиндры 44, 45, штоки которых связаны с соответствующими балками 46, перемещающимися в направляющих 47, 48 и несущими зажимные пластины 49, 50 (рис. 1 и 5). Каждая зажимная пластина контактирует с одним кирпичом.

К механизму зажима относится также устройство 52 (рис. 6) предварительного разжима кирпичей после срабатывания сжатого воздуха из штоковых полостей пневмоцилиндров 44, 45 (рис. 4). Устройство разжима включает установленные на балке 46 (рис. 6) штоки 53, пружины 54 и установленные на дополнительной каретке упоры 55.

Садочная головка содержит че-

тыре упора 56 (рис. 3 и 5), выступающих за габарит зажимных пластин 49, 50 (рис. 1 и 5) и шуп 57 (рис. 5), взаимодействующий с датчиком (не показан) привода 5 (рис. 2).

Управление устройством осуществляется автоматически.

Исходное положение устройства — над столом 62 (рис. 7) раскладки кирпича 63. Получив соответствующую команду привод 5 (рис. 2) садочной головки 4 передает через зубчатое зацепление 7 крутящий момент валам 6 и 8.

Звездочки 9 начинают вращаться. При этом начинает опускаться траверса 3 и вертикальные валы 16, причем последние, опускаясь, выбирают цепи.

Упоры 56 (рис. 3 и 5), опускаясь, опираются на стол 62 (рис. 7) раскладки кирпича между кирпичами, а траверса 3 (рис. 3) с площадкой 31 продолжает опускаться до тех пор, пока не сработает датчик останова привода подъема 5 (рис. 2).

При дальнейшем опускании траверсы 3 (рис. 3) и площадки 31 между рамой 33 и площадкой 31 образуется небольшой зазор «а».

После останова привода 5 (рис. 2) начинается движение по направляющим 47, 48 балка 46 с зажимными пластинами 49, 50 под действием пневмоцилиндров 44, 45 (рис. 4).

Произойдет зажим кирпичей 63 (рис. 7 и 8). Затем привод 5 (рис. 2) вновь получит команду уже на подъем траверсы 3 в первое верхнее положение (рис. 3), а следовательно, и на подъем садочной головки с кирпичом. Подъем траверсы 3 произойдет на величину, недостаточную для зацепления штырей 20 с поворотным устройством 30.

После окончания подъема садочной головки начнется операция «пакетирование», которая заключается в движении кареток, например, дополнительных 39 всех четырех захватов по направляющим 43 навстречу друг другу под действием пневмоцилиндров 42 (рис. 4).

При этом расстояние $\Delta 1$ (рис. 7) между пакетами 63 кирпичей, полученное на столе раскладки 62, сократится до размера $\Delta 2$, обеспечивающего рациональный обжиг кирпича.

После подъема садочной головки

Устройство для сада
вирта на основе
каговеку

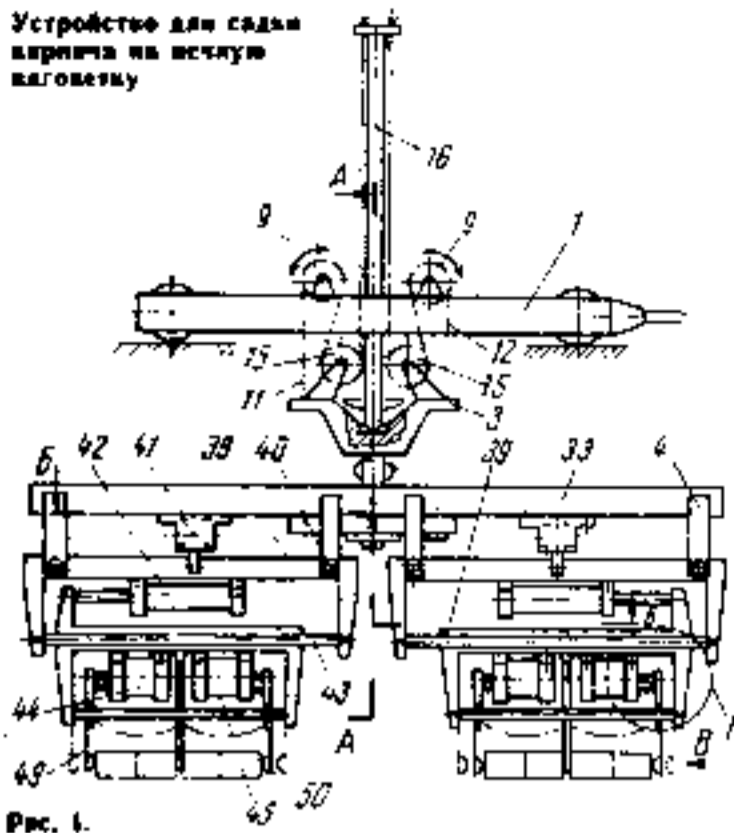


Рис. 1.

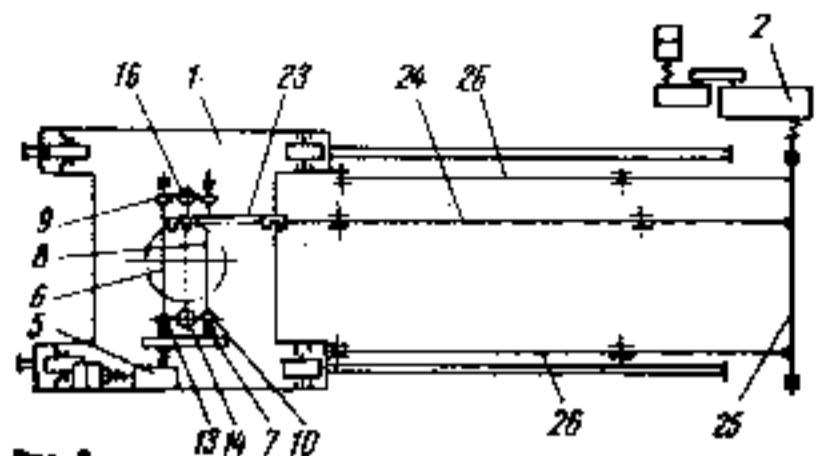


Рис. 2.

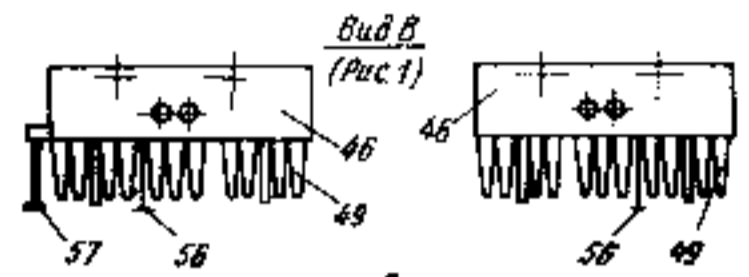


Рис. 3.

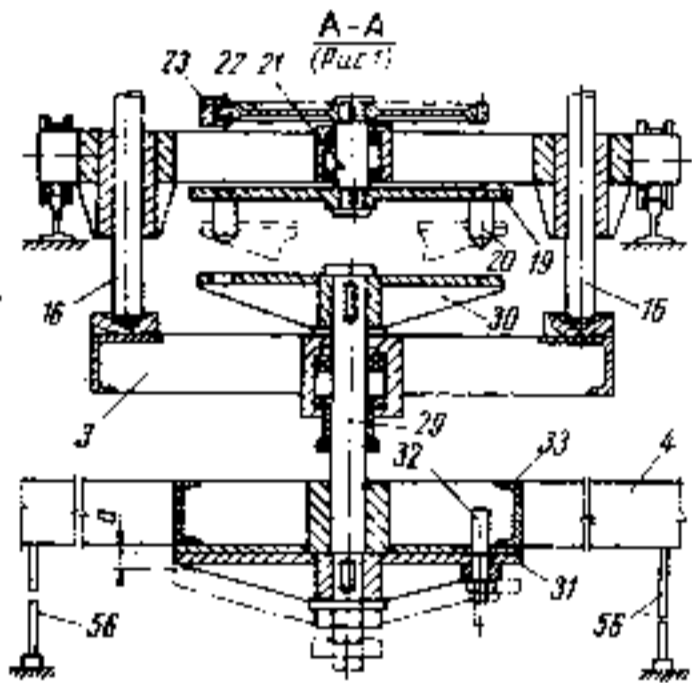


Рис. 4.

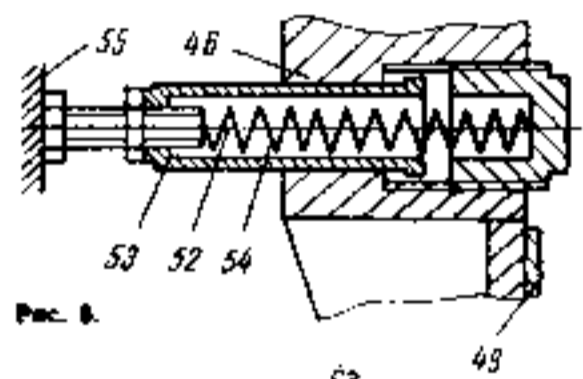


Рис. 5.

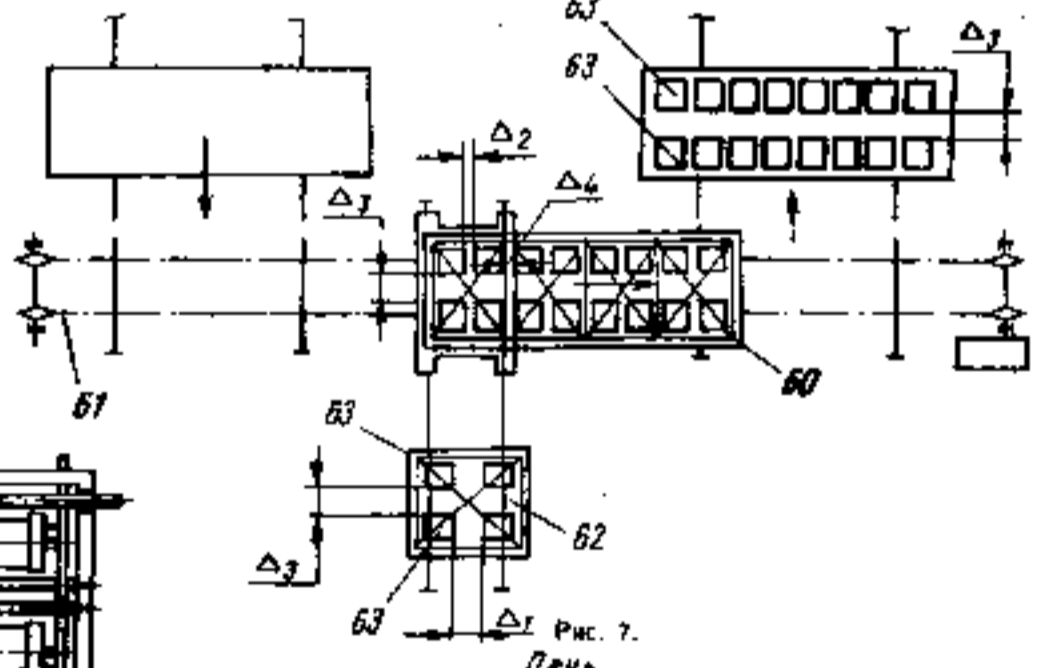


Рис. 6.
Проч.

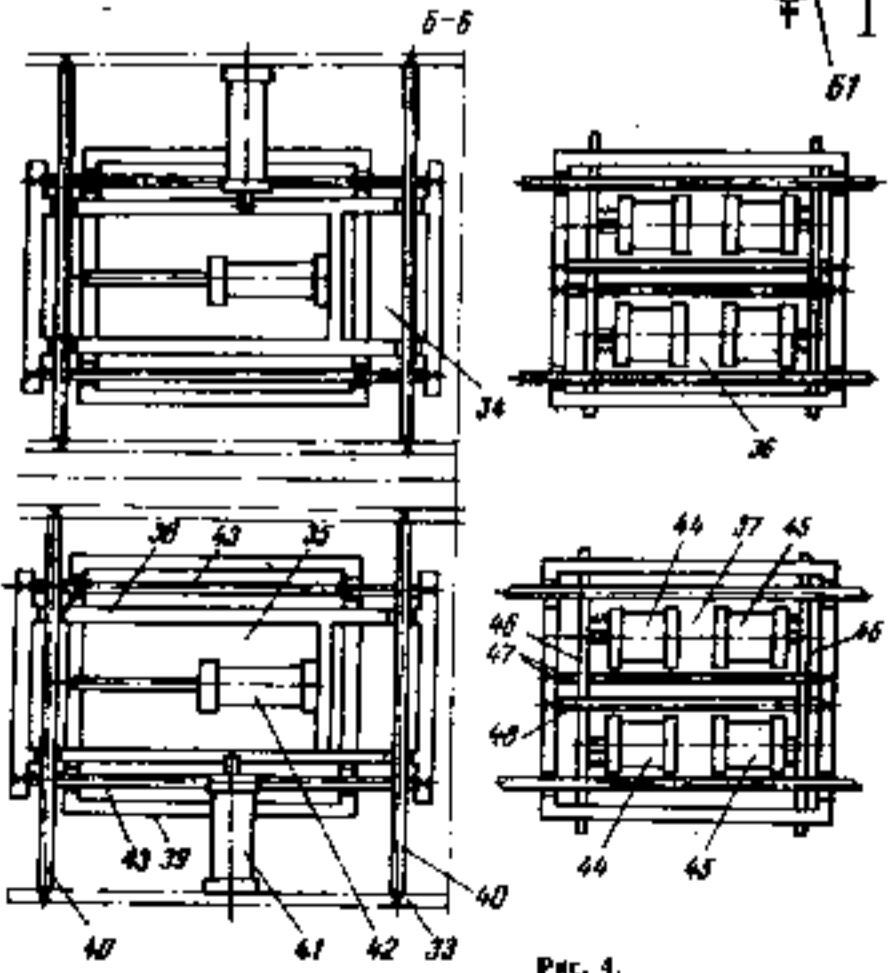


Рис. 7.

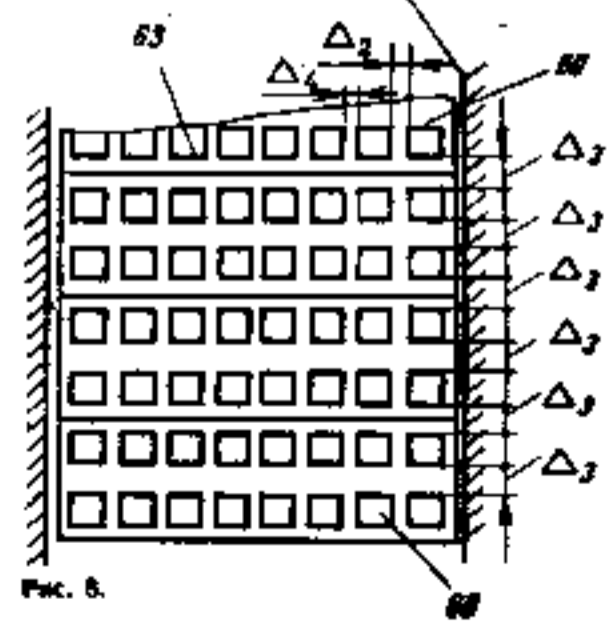


Рис. 8.

с кирпичом в первое верхнее положение включится привод механизма перемещения 2 тележки 1 (рис. 2).

Одновременно с перемещением тележки от кривошипно-шатунных механизмов 26 будет перемещаться зубчатая рейка 23 от кривошипно-шатунного механизма 24, связанного с валом 25.

Перемещение зубчатой рейки 23 (рис. 3) вызовет вращение зубчатого колеса 22 с валом 21 и коромыслом 19. Поворот последнего не вызовет поворота садочной головки с кирпичом, так как в первом верхнем положении траверсы 3 штыри 20 коромысла 19 не вошли в отверстия поворотного устройства 30.

Таким образом, поворот коромысла 19 будет холостым. После остановки тележки 1 (рис. 2) включается привод 5 и садочная головка на цепях 11—14 начнет опускаться на платформу печной вагонетки 60 (рис. 7 и 8) до тех пор, пока упоры 56 (рис. 5) не установятся на платформу печной вагонетки, а щуп 57 датчика останова привода 5 (рис. 2) не коснется ее. Кирпич устанавливается на платформе печной вагонетки, а щуп 57 дает команду на отключение привода 5. Поскольку практически невозможно добиться остановки привода 5 одновременно с касанием кирпича платформы печной вагонетки, предусмотрен дополнительный ход траверсы 3 (рис. 1), обеспечивающий арена, необходимое для полного останова привода.

После останова привода 5 (рис. 2) из штоковых полостей пневмоцилиндров 44, 45 (рис. 1) стравливается сжатый воздух. При этом шток 53 (рис. 6) устройства 52, взаимодействуя с упором 55, действует на пружину 54, которая, в свою очередь, отводит балку 46 с зажимными пластинами 49, 50 (рис. 1 и 5) от кирпича. Полный отход пластин невозможен из-за недостаточного зазора $\Delta 2$ (рис. 8) между пакетами.

После ослабления действия пластин 49, 50 (рис. 1) на кирпич произойдет подъем садочной головки 4 на величину, равную величине ее опускания, т. е. штыри 20 (рис. 3) не войдут в отверстия поворотного устройства 30. Затем под действием пневмоцилиндров 44, 45 (рис. 4) произойдет полное отжатие зажимных пластин 49, 50 (рис. 1). Параллельно с этим произойдет возврат ранее сомкну-

тых кареток 39 в исходное положение и движение в исходное положение тележки 1. Поворот коромысла 19 (рис. 3) вновь будет холостым.

Садочная головка 4 возвратилась в исходное положение над столом раскладки 62 (рис. 7). При выполнении определенных условий садочная головка опускается, захватывает пакеты 63 кирпича и поднимается, но уже во второе верхнее положение, при котором штыри 20 (рис. 3) войдут в отверстия поворотного устройства 30.

Поэтому при движении тележки 1 (рис. 1 и 2) к печной вагонетке 60 (рис. 7 и 8) при повороте коромысла 19 (рис. 3) будет происходить поворот садочной головки 4 на 90° . Параллельно с перемещением тележки 1 и поворотом садочной головки производится пакетирование, которое на этот раз заключается в движении основных кареток 38 (рис. 4) всех четырех захватов по направляющим 40 навстречу друг другу по действию пневмоцилиндров 41.

Таким образом, движение тележки 1 будет сопровождаться пакетированием и поворотом садочной

головки. Размер $\Delta 3$ (рис. 7 и 8) на столе раскладки кирпича сократится до размера $\Delta 2$ (рис. 8) на устройстве.

Укладка кирпича на ранее уложенный слой кирпича печной вагонетки аналогична укладке кирпича на порожнюю платформу печной вагонетки. При подъеме порожней садочной головки штыри 20 (рис. 3) вновь войдут в паз поворотного устройства 30, поэтому при возврате тележки 1 в исходное положение произойдет поворот садочной головки в исходное положение.

Итак, зазор $\Delta 4$ ($\Delta 4 = \Delta 2$) (рис. 8) между группой из 4-х пакетов 63 на печной вагонетке обеспечивается движением вагонетки по конвейеру 61 (рис. 7), а зазор $\Delta 3$ обеспечивается конструкцией устройства.

Таким образом, прямоугольная садка кирпича позволяет добиться равномерного размещения пакетов 63 кирпича на печной вагонетке (с одинаковым зазором $\Delta 3$) в направлении ее перемещения по всей длине печи обжига (рис. 8). Это, существенно повышает качество обжига кирпича.

С 3-й Международной выставки-ярмарки «Стройиндустрия-91»

Проектные решения по повышению технического уровня действующих предприятий, производящих минераловатные изделия

Организация арендаторов «Термона-терналпроект» (Латвия) разработывает проектные решения реконструкции или технического перевооружения минераловатных производств в случаях, когда замена вагранки связана с полным изменением строительных конструкций ваграночного отделения из-за их эксплуатационной непригодности.

Такие или подобные проектные решения могут быть использованы также при организации предприятием строительных материалов производства минераловатных изделий в свободном помещении, либо проектными организациями при проектировании новых предприятий по изготовлению минераловатных изделий.

В предлагаемых проектных решениях предусматривается размещение:

бункеров суточного запаса сырья и кокса с дозаторами;

системы загрузки вагранки со склювым подъемником;

вагранки СМТ-208 с испарительной системой охлаждения вагранжакета;

системы сухой очистки отходящих дымовых газов от пыли и оксидов углерода;

системы подогрева дутьевого воздуха для вагранки с использованием тепла отходящих дымовых газов;

оборудования узла волокнообразова-

ния с многовалковой центрифугой СМТ-183А и воздушным шкафом СМТ-184А;

системы удаления отходов волокнообразования.

Возможно размещение дополнительного оборудования для измельчения отходов волокнообразования и переплавки последних.

Основные технико-экономические показатели минераловатного производства

Показатель	Единица измерения	Значение
Производительность вагранки по раславу, т/ч	до 3 (в зависимости от сырья)	
Расход кокса, кг на 1 т раслава		260
Расход природного газа (с теплотворной способностью 8000 ккал/Нм ³ , Нм ³)		400
Расход умягченной воды, м ³ /ч: на подпитку испарительной системы вагранки		1,65
на охлаждение оборудования (оборотной)		8
Расход сжатого воздуха, м ³ /мин		2
Установленная мощность электрооборудования, кВт		960
Капитальные вложения, тыс. р.		805,0
В том числе:		
на строительно-монтажные работы		260,1
на оборудование		336,5

УДК 666.64

А. И. НЕСТЕРЦОВ, канд. техн. наук, Л. А. СКОМОРОВСКАЯ, канд. техн. наук, И. М. ХУСНУТДИНОВА, инж. (Белгородский технологический институт строительных материалов)

Расширение сырьевой базы производства керамзита

По инициативе кафедры керамики БТИСМ проведены исследования глины карьера Вольского цементного завода в качестве сырья для производства керамзитового гравия. В результате была разработана технология получения легкого керамзитового гравия.

Данные рентгенофазового (рис. 1) и дифференциально-термического анализом (рис. 2) свидетельствуют, что глина представлена смесью глинистых минералов — монтмориллонита и иллита, преобладающим из которых является монтмо-

риллонит. В качестве примесей присутствуют кварц, железистые соединения и органические вещества. Последние окрашивают глину в черный цвет. Химический состав глины, % по массе: SiO_2 — 67,3; Al_2O_3 — 12,59; Fe_2O_3 — 5,84; CaO — 1,51; MgO — 2,13; $\text{K}_2\text{O} + \text{Na}_2\text{O}$ — 1,77; SO_3 — 2,2; P_2O_5 — 0,29, н. п. — 6,37.

По технологическим свойствам глина относится к высокопластичным, малочувствительным к сушке и характеризуется высокой формовочной влажностью.

Термические исследования глины, выполненные по методике определения ее пригодности для производства керамзита, показали, что при термоподготовке высушенных при температуре 100 °С гранул происходит их разрыв. Учитывая, что межслоевая вода из монтмориллонита удалится при температуре до 180—200 °С, температура первой стадии термоподготовки бы-

Рис. 1. Рентгенограмма глины карьера Вольского цементного завода ● — монтмориллонит, ▲ — кварц, ■ — иллит

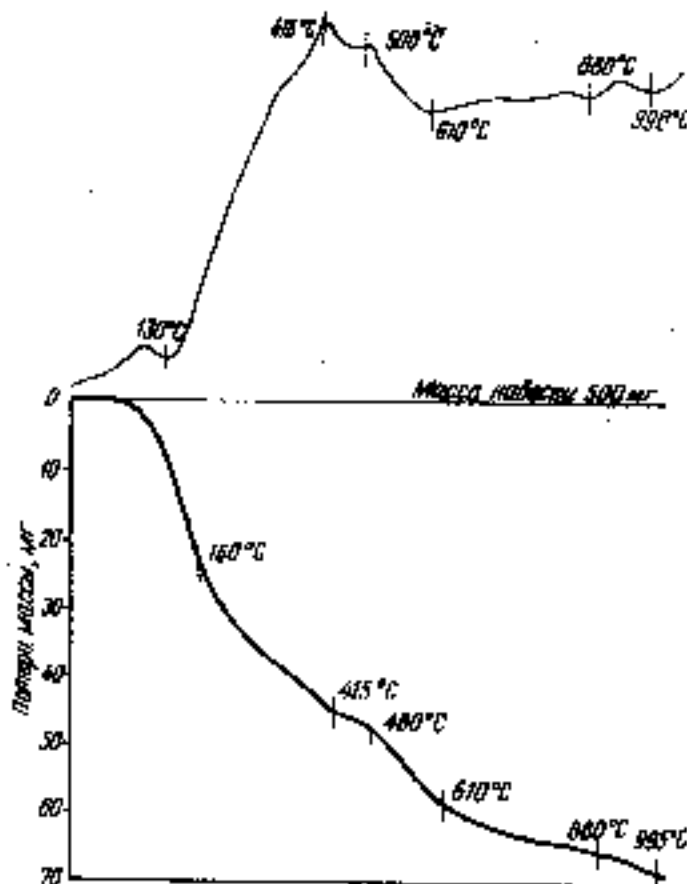
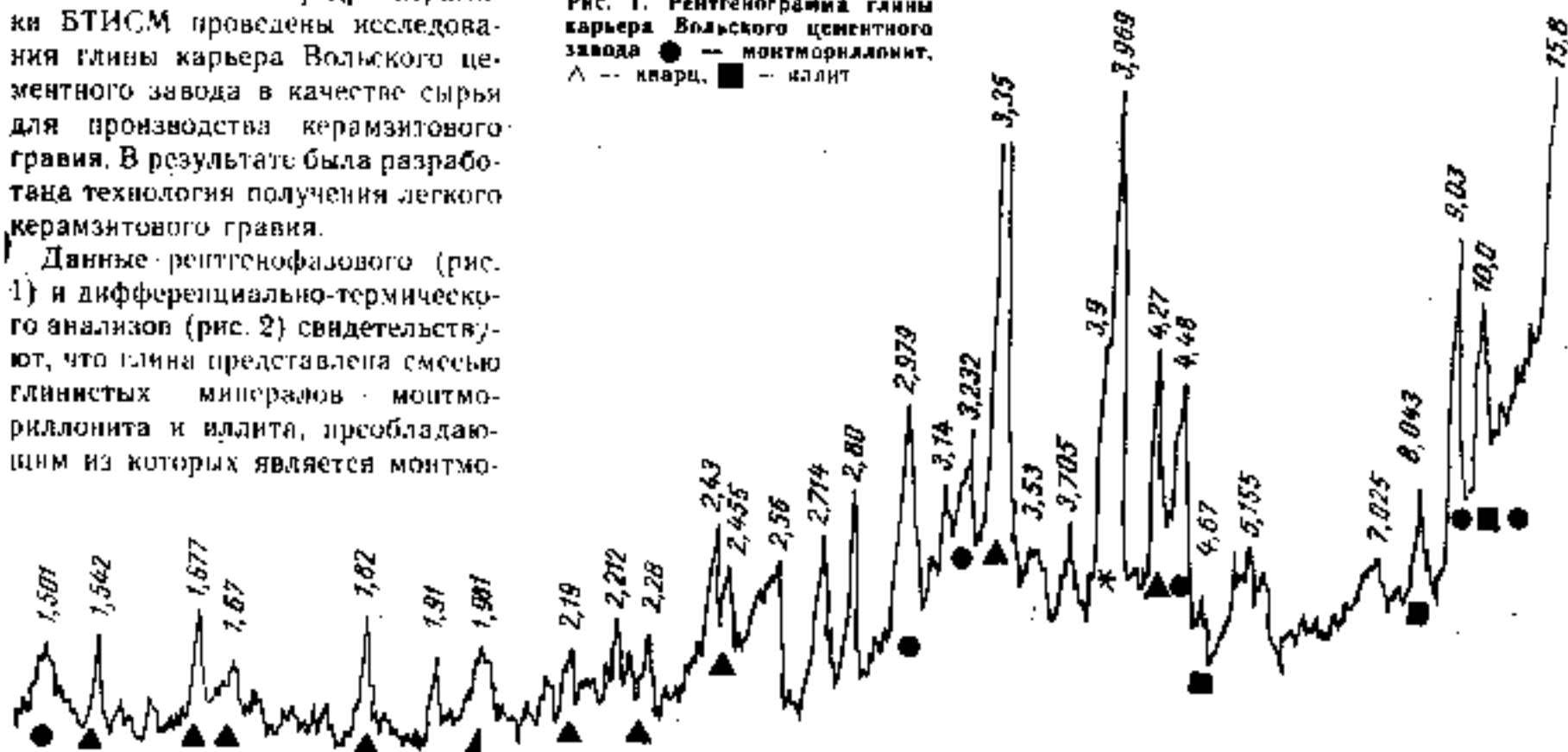


Рис. 2. ДТТ-грамма глины карьера Вольского цементного завода

ла принята 200 °С. Последующий скоростной нагрев до температуры испучивания приводил к разрыву гранул в печи.

Разработан двухступенчатый режим термоподготовки с последующим испучиванием гранул при температурах 1050—1230 °С с интервалом 30 °С. Установлено, что глина карьера Вольского цементного завода хорошо испучивается в естественном состоянии (коэффициент испучивания до 8) и имеет широкий температурный интервал испучивания более 130 °С (рис. 3).

Учитывая, что при температурах испучивания выше 1140 °С идет резкое падение коэффициента конструктивного качества керамзита, за оптимальную температуру испучивания принято 1140 °С. При этом можно получить керамзитовый гравий марки 300—350.

Разработан режим получения керамзита этой же марки, но с по-

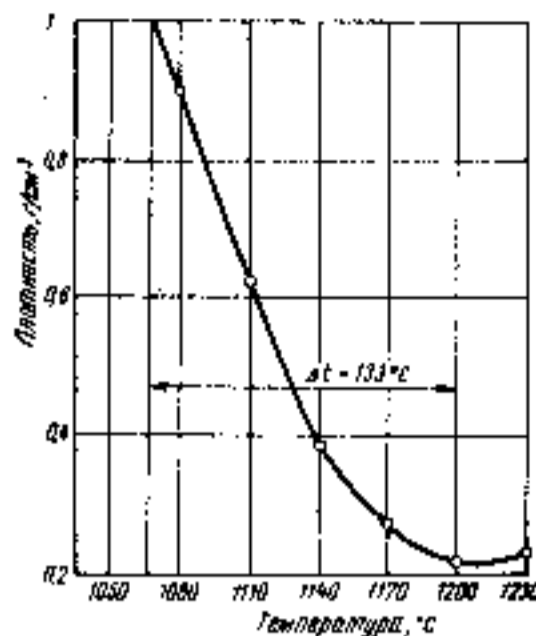


Рис. 3. Изменение объемной массы гранул керамзита от температуры излучения

выпечным коэффициентом конструктивного качества с 10,2 до 13.

По результатам исследований предложено в условиях действующего цементного завода без какой-либо реконструкции провести выпуск опытной партии керамзита по шликерной технологии с последующей организацией производства керамзитового гравия по пластическому или сухому способу.

По страницам журналов

Островски Ч. Полутехнические и заводские опыты по производству ангидридного и гипсового вяжущего из апатитового фосфогипса / Цемент-Вашно-Гипс, т. XLIV/LVIII, 1991, № 7. Обсуждено влияние температуры, свободной окиси кальция и свободной серной кислоты на уровень загрязнения гипса фосфатами. Заводские опыты по производству фосфангидрита были проведены с использованием оборудования линии производства керамзита. Установлен унос летучими газами около 50 % льдцеобразного фосфогипса «Нолце» и 15—20 % фосфогипса «Визув». Последний, получаемый полугидратным способом обладает более крупным зерном, содержит влаги меньше влаги, при хранении твердеет. Проведены также заводские опыты по производству гипсоангидридного вяжущего в барабанной сушилке, сопряженной с пневматической сушилкой. Полученное вяжущее обладало хорошими физическими свойствами и ограниченной склонностью к образованию выцветов.

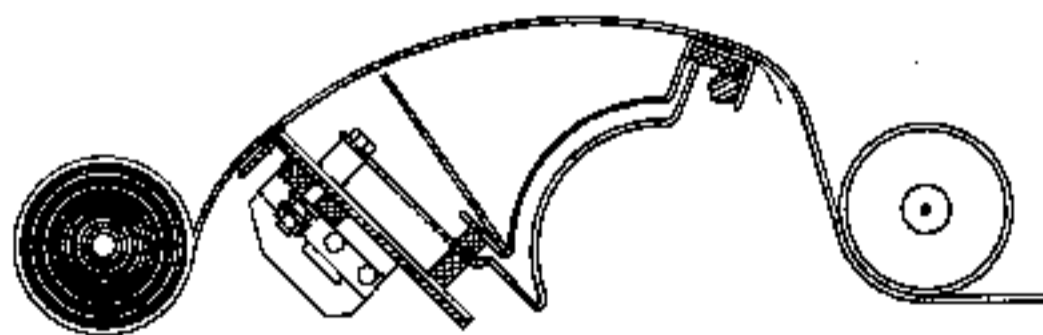
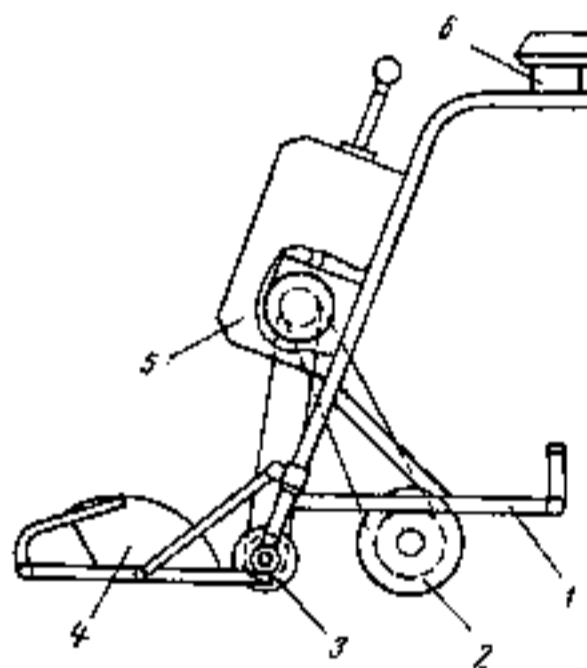
Устройство для наклеивания рулонных кровельных материалов с использованием инфракрасного излучателя «Луч-3»

Аренд» предприятием КТБ «Стройиндустрия» разработано устройство для наклеивания рулонных кровельных материалов с использованием инфракрасного излучателя «Луч-3». Наклеивать безбитумным способом можно мягкие кровельные материалы всех типов.

В устройстве обеспечивается автоматический регулируемый разогрев пропитки и последующая укатка валком с плавающими секциями рулонного

материала. Производительность приклеивания (в 1 слой) — 240 м² в 1 ч; мощность электродвигателя — 0,25 кВт; мощность излучателя — 32 кВт; гарантированный ресурс работы не менее 1000 ч; табаритные размеры устройства 1200×1020×985 мм; масса — 85 кг.

Устройство «Луч-3» обслуживают 3 чел. Его применение позволяет в 3—4 раза повысить производительность труда при монтаже и ремонте



Устройство для наклеивания рулонных кровельных материалов

1 — рама; 2 — ролик; 3 — вал с плавающими секциями; 4 — инфракрасный излучатель; 5 — привода; 6 — ручка управления

материала. Последний разогревается с помощью оптического инфракрасного излучателя. Прикатка материала осуществляется с помощью пневматических роликов на плавающей подвеске.

Основные технико-экономические показатели устройства: производитель-

ность приклеивания (в 1 слой) — 240 м² в 1 ч; мощность электродвигателя — 0,25 кВт; мощность излучателя — 32 кВт; гарантированный ресурс работы не менее 1000 ч; табаритные размеры устройства 1200×1020×985 мм; масса — 85 кг.

Устройство «Луч-3» обслуживают 3 чел. Его применение позволяет в 3—4 раза повысить производительность труда при монтаже и ремонте

УДК 664.941.4.001.4

А. В. ФЕРРОНСКАЯ, д-р техн. наук, В. Ф. КОРОВЯКОВ, канд. техн. наук,
Л. Д. ЧУМАКОВ, канд. техн. наук, С. В. МЕЛЬНИЧЕНКО,
инж. (МИСИ им. В. В. Куйбышева)

Водостойкие гипсовые вяжущие низкой водопотребности для зимнего бетонирования

К решению проблемы получения эффективных вяжущих веществ, которые можно было бы применять для беспрогревных методов зимнего бетонирования, постоянно обращаются как отечественные, так и зарубежные исследователи. К числу таких вяжущих могут быть отнесены и гипсовые. Однако опыт их применения еще в 40-х годах при возведении малоэтажных зданий «литым способом», а затем и «трамбованным» не получил широкого распространения из-за недостаточной долговечности и высокой первоначальной влажности гипсобетона в зданиях (при «литом способе») [1]. Необходимость длительного высушивания бетона в зданиях обуславливалась лишь сезонным ведением работ. Использование для этих целей водостойких гипсовых вяжущих — гипсоцементно-пуццолановых (ГЦП), хотя и повысило долговечность ограждающих конструкций, но не сняло вопроса о первоначальной влажности бетона в них.

Исходя из названной проблемы были проведены исследования, целью которых являлось с одной стороны получение водостойких

гипсовых вяжущих низкой водопотребности. В то же время отсутствием сведений о твердении таких вяжущих (также, как гипсовых и ГЦП) при низких положительных и отрицательных температурах заставило выполнить специальные исследования, чтобы решить вопрос о возможности использования гипсовых вяжущих при зимнем бетонировании.

В настоящее время с применением механохимической технологии разработано водостойкое гипсовое вяжущее низкой водопотребности (ВГВНВ) [2]. Основными компонентами его являются гипсовое вяжущее и гидравлическая добавка определенной тонкости помола. Последняя состоит в основном из различных отходов промышленности (шлаков, зол, керамзитовой пыли и т. д.). На основе варьирования компонентов в составе получено ВГВНВ марок 30-50 и более при нормальной густоте теста 28-27%.

Гипсовые вяжущие имеют высокий коэффициент размягчения (более 0,8) и относятся, согласно ТУ 21-0284757-1 [3], по этому показателю к водостойким вяжущим.

Для оценки влияния низких положительных и отрицательных температур на свойства гипсовых вяжущих — водостойких и неводостойких сравнивали разработанное водостойкое гипсовое вяжущее низкой водопотребности (ВГВНВ), гипсовое (ГВ) и гипсоцементно-пуццолановое вяжущие (ГЦПВ). Составы и основные физико-механические свойства указанных видов вяжущих, определенные по ГОСТ 23789-79 и ТУ 21-31-62-89 [4, 5] приведены в табл. 1.

Так как ВГВНВ характеризуется ускоренными сроками схватывания, то при работе с ним в воду затворения вводили замедлитель сроков схватывания «ВРП-1» в количестве 0,01% массы вяжущего (в пересчете на сухое вещество). За эталон был взят портландцемент Воскресенского цементного завода (ВПЦ) активностью 42,1 МПа с нормальной густотой 26,75%.

Таблица 2

Вяжущее	Нормальная густота вяжущего при температуре, °С			
	+20±1	+10±1	+5±1	0-±1
ГВ	47	47	47	47
ГЦПВ-1	54	52,5	51,75	51,25
ВГВНВ-1	28	28	28	28
ВПЦ	26,75	26,25	26	25,25

Таблица 1

Вяжущее	Состав вяжущего, %		Физико-механические свойства вяжущих							
			Нормальная густота, %	Сроки схватывания, мин-с		Предел прочности при сжатии, МПа, через				Коэффициент размягчения
	начало	конец		2 ч нормальной твердения	28 сут. нормального твердения					
					в естественном состоянии	в сухом состоянии	после насыщения водой в течение 2 ч			
ГВ	100	--	47	8-00	12-30	4,7	5,1	13,1	4,2	0,32
ГЦПВ-1	65	35	54	6-30	9-30	3,7	12,6	14,3	7,7	0,54
ГЦПВ-2	50	50	58,5	8-30	12-30	1,9	14,9	17,2	12	0,7
ВГВНВ-1	65	35	28	8-00	9-00	8,8	30,7	49,1	39,3	0,8
ВГВНВ-2	50	50	27	13-00	14-00	7	33,8	56,6	52,5	0,93

Результаты исследования изменения нормальной густоты вяжущих веществ в зависимости от температуры (приведены в табл. 2) указывают на то, что при понижении температуры от +20 до 0 °С нормальная густота ГВ и ВГВНВ остается неизменной, а нормальная густота ГЦПВ и ВПЦ снижается незначительно, примерно на 1,5-3%. С понижением температуры сроки схватывания ГВ, ГЦПВ и ВПЦ замедляются (табл. 3), а также удлиняется весь период схватывания. Однако, если у ГВ и ГЦПВ происходит замедле-

ные сроки схватывания соответственно не более, чем в 1,5 и в 1,5—2 раза и составляет лишь несколько минут, то у ВПЦ этот показатель снижается в 5—6 раз и его сроки схватывания удлиняются на 8—24 ч. Понижение температуры не оказывает заметного влияния на сроки схватывания ВГВНВ. Это указывает на его высокую реакционную способность при низких температурах.

Следует отметить, что более сильное влияние отрицательных температур на процесс гидратации ВГВНВ в раннем возрасте может быть ослаблено путем повышения в составе вяжущего процентного содержания гипсового компонента или уменьшения количества вводимого с водой затворения замедлителя сроков схватывания.

Для исследования кинетики твердения вяжущих веществ при низких положительных и отрицательных температурах из теста стандартной консистенции изготавливали образцы-кубы размером $3,03 \times 3,03 \times 3,03$ см. Сразу после формования образцы помещали в морозильные камеры с температурой $+5$, -5 , -15 и -30 °С. Спустя 28 сут их помещали в камеру нормального твердения ($t=20 \pm 2$ °С, $\phi=90-100$ %). Контрольные образцы твердели постоянно в нормальных условиях. Во всех случаях температура материалов и воды затворения составляла $+15$ °С. Образцы, твердевшие при отрицательных температурах, перед испытанием на прочность при сжатии помещали в эксикатор над водой, где они хранились в течение 0,5—1 ч до полного оттаивания.

Результаты испытаний, приведенные в табл. 4, указывают на то, что начальная прочность водостойких гипсовых вяжущих — ГЦПВ и ВГВНВ определяется, в первую очередь, составом и водопотребностью вяжущего и лишь затем — температурой его гидратации. В связи с этим через 2 ч твердения при температурах -30 — $+20$ °С прочность образцов на ВГВНВ в 2—3 раза выше, чем у образцов, полученных на ГВ и ГЦПВ.

Абсолютные значения ранней прочности образцов, изготовленных на основе ВГВНВ-1 и ВГВНВ-2 составляли соответственно 6,6—8,8 и 4,4—7,7 МПа. Таким образом, значения ранней прочности образцов тем выше, чем больше содержание гипсового компонента в составе вяжущего и выше температура его твердения. Портландцементные об-

Вяжущее	Сроки схватывания вяжущего, мин., при температуре, °С							
	$+20 \pm 2$		$+10 \pm 1$		$+5 \pm 1$		$0-+1$	
	Начало	Конец	Начало	Конец	Начало	Конец	Начало	Конец
ГВ	8—00	12—30	9—00	13—00	10—00	14—00	13—30	17—30
ГЦПВ-1	6—30	9—30	7—30	10—30	8—00	11—30	9—30	13—30
ВГВНВ-1	8—00	9—00	8—00	9—00	8—00	9—30	8—30	10—00
ВПЦ*	2—55	4—20	5—20	10—50	9—10	18—50	18—40	28—30

Примечания. Количество воды затворения принято равным нормальной густоте при соответствующих температурах (по данным табл. 2); * сроки схватывания ВПЦ указаны в ч-мин.

разцы в этом возрасте практически не имели прочности.

Обязательным условием дальнейшей гидратации ГЦПВ и ВГВНВ при отрицательных температурах является наличие жидкой фазы в структуре твердеющего материала. Ее относительное содержание определяется размерами пор в первоначальной структуре затвердевшего вяжущего и температурой гидратации.

Исследованиями, проведенными методом ртутной порозиметрии, установлено, что суммарная пористость образцов, изготовленных на основе ВГВНВ при нормальном твердении более чем в 2,2 раза меньше, чем у образцов аналогичного состава, но с применением ГЦПВ. Кроме того, поровая структура камня, полученного из ВГВНВ, мелкопористая и существенно отличается от структуры гипсового, гипсоцементно-пуццоланового и цементного камней.

В структуре гипсового камня преобладают поры с радиусом бо-

лее 1 мкм. В поровой структуре цементного камня больше пор с радиусом $1-0,1$ мкм при значительном количестве пор с радиусом менее 0,1 мкм. Структура камня, полученного на ГЦПВ, занимает промежуточное положение между структурным строением гипсового и цементного камней и вследствие большого содержания гидравлической добавки характер распределения пор в них аналогичен таковому для цементного камня.

В структуре камня из ВГВНВ преобладают поры с радиусом 0,1—0,01 мкм и менее — соответственно 51,3 и 23,2 % суммарного объема пор. Известно, что вода в этих порах замерзает лишь при температурах соответственно минус 20 — минус 40 % и ниже — 30 °С. Поэтому при отрицательных температурах более интенсивно набирают прочность ВГВНВ. Так, если дополнительный прирост прочности к ранее набранной при замораживании в последующие 28 сут твердения при температуре -5 °С у исследуемых составов ГЦПВ составляет только 3—10 % R_{28}^{10} , а при более низких температурах отсутствует совсем, то у ВГВНВ при температурах -5 , -15 и -30 °С этот прирост составляет соответственно 13—17, 11—14 и 4—6 % R_{28}^{10} (см. табл. 4). Прирост прочности у образцов ВГВНВ при длительном твердении на морозе тем выше, чем больше содержание гидравлической добавки в составе вяжущего.

Низкая водопотребность и высокая скорость гидратации ВГВНВ, сопровождаемая химическим связыванием большого количества воды затворения и быстрым ростом прочности мелкопористой структуры камня на их основе, значительно ослабляют миграцию влаги к охлаждаемой поверхности образцов, позволяют резко уменьшить объем и расширить, в сторону понижения, температурный интервал перехода высокодисперсной воды из жидкого состояния в лед. В результате этого структура об-

Таблица 4

Вид вяжущего	Температура твердения, °С	Предел прочности при сжатии, МПа, через			
		1 сут	28 сут	35 сут*	36 сут*
ГВ	+20	4,7	4,7	5,1	13,1
	+5	4,5	4,5	4,5	13
	-5	4,1	4,1	4,1	12,4
	-15	3,8	3,8	3,8	11,4
	-30	3,1	3,1	3,1	10,9
ГЦПВ-1	+20	3,7	4,3	12,6	12,9
	+5	3,7	4,1	9,7	11,1
	-5	3,5	3,7	3,9	9,3
	-15	3	3	3	8,4
	-30	2,4	2,4	2,4	7
ВГВНВ-1	+20	8,8	9	30,7	31,7
	+5	8,7	8,8	27,2	29,2
	-5	8,6	8,7	12,6	25,1
	-15	8,2	8,3	11,7	28,3
	-30	6,6	6,6	8	18,8
ВПЦ	+20	—	7,1	74,8	75,4
	+5	—	1,9	64	68
	-5	—	0,6	2,5	33,1
	-15	—	0,3	1,1	30,8
	-30	—	—	—	28,4

* 28 сут твердения образцов при заданной температуре, а затем для ГЦПВ-1, ВГВНВ-1 и ВПЦ — в нормальных условиях, а для ГВ — в воздушно-сухих условиях ($t=20 \pm 2$ °С, $\phi=60-70$ %).

разцов из ВГВНВ в процессе раннего замораживания в меньшей степени подвержена морозной деструкции, чем структура образцов из ГВ, ГЦПВ и особенно ВПЦ.

В процессе замораживания сразу после формования при температуре -15 — -30 °С суммарная пористость образцов из ВГВНВ возросла лишь на 3—12 %, в то время как у образцов из ВПЦ — в 1,7—2 раза. При этом в структуре образцов из ВГВНВ суммарная пористость возрастает в основном за счет пор радиусом 1—0,1 мкм, а в структурах гипсового, гипсоцементно-пуццоланового и портландцементного камней — за счет пор радиусом более 1 мкм. Последнее указывает на то, что в образцах, полученных на основе ВГВНВ, в процессе раннего замораживания образуются более мелкие кристаллики льда, которые лишь незначительно деформируют структуру камня и после оттаивания практически не ухудшают его основных физико-механических свойств.

Так, образцы из ВГВНВ после 28 сут твердения при температурах

-5 — -30 °С в дальнейшем при хранении в нормальных условиях характеризуются ускоренным твердением и уже в 56-суточном возрасте способны набрать прочность, практически равную прочности образцов, все это время твердевших в нормальных условиях. Потери прочности у образцов из ГЦПВ в этом возрасте составляют 19—37 % $R_{28}^{н.т.}$ и они тем выше, чем меньше количество гипсового вяжущего в составе ГЦПВ и ниже температура замораживания образцов. Наибольшая потеря прочности отмечена у портландцементных образцов — 39—48 % $R_{28}^{н.т.}$ (см. табл. 4).

Исследования, выполненные с помощью рентгенофазового, термографического и электронно-микроскопического анализов подтверждают отмеченные особенности твердения водостойких гипсовых вяжущих низкой водопотребности при отрицательных температурах и после оттаивания.

Таким образом, установлено, что полученные путем механохимической активации компонентов водо-

стойкие гипсовые вяжущие низкой водопотребности характеризуются более высокими физико-механическими свойствами, чем известные гипсоцементнопуццолановые вяжущие.

Результаты проведенных исследований дают основание рекомендовать применять эти вяжущие для приготовления бетонов, а из них возводить стены малоэтажных зданий в зимних условиях безобогреваемым методом.

СПИСОК ЛИТЕРАТУРЫ

1. Ферроновская А. В. Долговечность гипсовых материалов, изделий и конструкций. — М.: Стройиздат, 1984.
2. Ферроновская А. В., Мельниченко С. В., Важеная Ю. М. и др. Способ получения вяжущего. Положительное решение по заявке № 4857294/33 от 7.08.90.
3. ТУ 21-0284757-1 Гипсовые водостойкие вяжущие. — М.: Ассоциация строительных материалов, 1991.
4. ГОСТ 23789-79. Вяжущие гипсовые. Методы испытаний. М.: Изд-во стандартов, 1987.
5. ТУ 21-31-62-89. Гипсоцементнопуццолановое вяжущее. Технические условия. М., 1990.

УДК 691.32 53.004.8

О. И. НЕДАВНИЙ, д-р техн. наук, С. Б. БЕЛЕНКОВ
(НИИ строительных материалов при Томском инженерно-строительном институте)

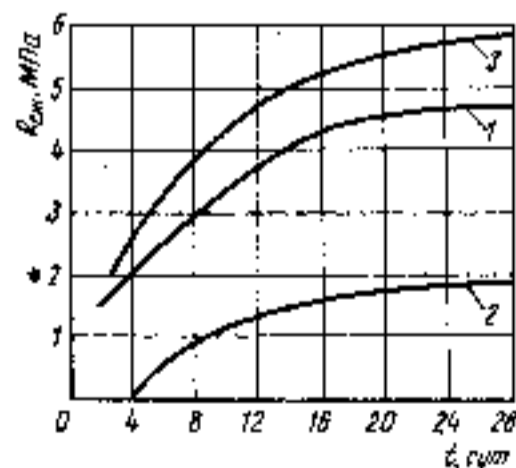
Вяжущее из керамзитобетона

В связи с увеличением объемов индивидуального жилищного строительства широкое применение могут найти низкомарочные вяжущие, получаемые, в частности, из переработанного бетона, по крайней мере из его растворной части. Растворная часть отслужившего бетона или бракованных изделий является отходом при производстве из него щебня и представляет собой вяжущее, которое занимает по своим свойствам промежуточное место между гидравлической известью и романцементом¹.

Поскольку дроблений керамзитобетон (отслужившие свой срок керамзитобетонные изделия или некондиционные) не имеет ценности как заполнитель вновь изгото-

товляемого бетона, его можно перерабатывать с целью получения вяжущего.

В эксперименте были использованы части стеновых панелей из керамзитобетона в возрасте пяти



Рост прочности при сжатии $R_{сж}$ образцов кубов в зависимости от времени твердения t:
1 — состав № 1; 2 — то же, № 2; 3 — то же, № 3

лет производства Томского завода КПД. Состав керамзитобетона, ч. по массе: керамзит — 150, песок — 40, портландцемент марки 400 — 44, вода — 36.

Керамзитобетон измельчали до удельной поверхности $2000 \text{ см}^2 \cdot \text{г}^{-1}$. С использованием полученного порошка по обычной методике готовили смесь нормальной густоты и формовали образцы-кубы с размером ребра 5 см. Испытывали 3 состава. Состав № 1 готовили только из одного порошка. Состав № 2 включал в себя, ч. по массе: порошок — 100, песок Вознесенского месторождения Томской обл. с модулем крупности 2,5—300. Состав № 3 отличался от состава № 2 тем, что в воду затворения был введен гидроксид кальция в количестве 10 % массы сухой смеси.

Результаты проведенных в соответствии с ГОСТ 310.4—81 испы-

¹ Евгенийев Г. И., Сивятов В. П., Федлер П. А. Кладочные растворы из затвердевшего бетона // Строит. материалы. 1991. № 9.

таний образцов-кубов иллюстрируют кривые, показанные на рисунке.

Прочность при сжатии образцов всех трех составов при термовлажностной обработке повышалась (на 5—10 %). Максимальное значение $R_{сж}$ составило 6,4 МПа.

Более высокое значение прочности вторичного бетона, которое показано в литературе¹, обусловлено тем, что полученный материал по существу представляет собой строительную смесь, состоящую из гидроксида кальция, обожженной глины, заполнителя и комплексной добавки. Роль последней выполняют клинкерные минералы цементного камня: негидратированная часть клинкерных минералов цементного

камня, которая сохраняется даже в бетоне, имеющем возраст нескольких десятков лет, является гидравлическим вяжущим. Это дает возможность не применять для увеличения прочности затвердевшей смеси товарный цемент.

Гидратированная часть клинкерных минералов, способствуя гидратационной активности обожженной глины в щелочной среде, позволяет не только экономить гидроксид кальция, но и повысить однородность затвердевшей смеси благодаря сродству своей структуры со структурой новообразований.

Таким образом, эксперимент показал, что из отслуживших свой срок и некондиционных керамзито-

бетонных изделий можно получить гидравлическое вяжущее, пригодное для практического использования, причем отсутствие операции обжига дает возможность формировать из него крупногабаритные изделия по обычной технологии. Применяемая в способах переработки растворной части бетона¹ термообработка, требуемая для дегидратации минералов цементного камня, способствует появлению в вяжущем несвязанного оксида кальция. Поэтому приходится либо прибегать к дополнительным мерам по гашению оксида кальция, либо ограничивать область применения вяжущего только приготовлением кладочных растворов.

Рефераты опубликованных статей

УДК 658.012.20

Исачен В. Л., Пономарев Ю. Е. Оценка рыночной стоимости новых технологий производства строительных материалов и механизм ее возмещения // Строит. материалы. 1992. № 5. С. 2—4

Изложена методика оценки рыночной стоимости новых технологий, использование которой обеспечивает возмещение базовой стоимости научно-технических знаний и опыта, лежащих в их основе, и покрытие затрат на внедренческие работы. Разработан порядок погашения базовой стоимости технологий за счет единовременных платежей (в том числе путем передачи разбивочному эквивалентного пакета акций или паев в предприятие, где производится внедрение) или за счет отчислений от объема реализации продукции в течение согласованного срока. Приведен пример расчета стоимости технологии производства керамзита. Табл. 2, библи. 5.

УДК 691.4.666.712.044.69

Тарасевич Б. П. Новые технологии производства керамического кирпича // Строит. материалы. 1992. № 5. С. 5—8

Проведена систематизация различных технологических схем, в том числе линии полусухого прессования с пластической переработкой сырья, новых линий поточно-конвейерного формования изделий из жестких глиномасс с пластической и пластмассовой массоподготовкой в сочетании с электрокинетическими методами обезвоживания и активации глины. Ил. 4, табл. 1.

УДК 679.8.622.234

Тарнаев В. М. О некоторых вопросах добычи нерудных строительных материалов из русел рек // Строит. материалы. 1992. № 5. С. 12—14.

В статье описывается положительный многолетний опыт совмещения добычи нерудных строительных материалов (преимущественно песка) с дноуглубительными работами по поддержанию заданных габаритов водного пути (образованию прорезов) на Оке. Ил. 1.

УДК 678.743.073:539.2

Даутбаева М. Т., Рыжвиния Л. Н., Самофалова О. А. Композиции на основе отходов полимеров для производства погонажных изделий // Строит. материалы. 1992. № 5. С. 15—16.

Изложены результаты исследований композиционных материалов, введенных на основе термопластов (поливинилхлорида, полиэтилена) с наполнителями — резиновой крошкой — отходом шинного производства. Приведены данные по набуханию композиций в различных средах и по эластичности. Определены оптимальные соотношения составляющих в композиции. Композиции применяются для производства погонажных изделий. Табл. 1, библи. 7.

УДК 662.998.678.746.22.08—405.8

Ложкин В. П., Павлов Э. А. Теплопроводность конструктивно-теплоизоляционного полистиролбетона с заполнителем из отходов производства // Строит. материалы. 1992. № 5. С. 16

Рассмотрена возможность получения конструктивно-теплоизоляционного материала — полистиролбетона с добавками в качестве мелкого заполнителя из отходов промышленности — дробленых полистирола и поливинилхлорида. Приведены составы композиционного материала, данные о его теплопроводности. Табл. 1.

УДК 666.64

Щестерцов А. И., Скомороховская Л. А., Хуснутдинова И. М. Расширение сырьевой базы производства керамзита // Строит. материалы. 1992. № 5. С. 21—22.

Приводятся результаты исследования глины для производства керамзита. Разработан теплотехнический режим получения легкого керамзита марки 300—350, а также с повышенным коэффициентом конструктивного качества. Ил. 3.

УДК 666.941.4.001.4

Водостойкие гипсовые вяжущие низкой водопотребности для зимнего бетонирования / А. В. Феррокская, В. Ф. Коровяков, Л. Д. Чумаков, С. В. Мельниченко // Строит. материалы. 1992. № 5. С. 24—26

Приведены результаты исследований водостойкого гипсового вяжущего низкой водопотребности (ВГВНВ), полученного по механохимической технологии и состоящего из гипсового вяжущего и гидравлической добавки (шлаков, зол, керамзитовой пыли и др.) определенной тонкости помола. Показано влияние разных положительных и отрицательных температур на его свойства (нормальную плотность смеси, сроки схватывания). Приведены данные о зависимости прочности гипсового вяжущего от их состава, водопотребности смеси, температуры твердения. Сделан вывод о возможности применения водостойкого гипсового вяжущего низкой водопотребности для приготовления бетона и укладки их при возведении малоэтажных зданий монолитным способом, в том числе в зимних условиях безобогревом методом. Табл. 4, библи. 5.

УДК 691.32.53.004.8

Недавий О. И., Беленков С. Б. Вяжущие из керамзитобетона // Строит. материалы. 1992. № 5. С. 26—27

Рассмотрена возможность утилизации отслуживших свой срок керамзитобетонных изделий, не пригодных для получения из них щебня с требуемой прочностью, и приготовления из них безобжигового вяжущего, удовлетворяющего условиям практического использования. Ил. 1.

СТРОЙИЗДАТ ВЫПУСКАЕТ НАУЧНУЮ, НАУЧНО-ПОПУЛЯРНУЮ, ПРОИЗВОДСТВЕННО-ТЕХНИЧЕСКУЮ ЛИТЕРАТУРУ ДЛЯ ИНЖЕНЕРОВ, ТЕХНИКОВ И РАБОЧИХ, УЧЕБНУЮ ЛИТЕРАТУРУ ДЛЯ СТУДЕНТОВ ВУЗОВ, УЧАЩИХСЯ ТЕХНИКУМОВ, ПРОФЕССИОНАЛЬНО-ТЕХНИЧЕСКИХ УЧИЛИЩ, СПРАВОЧНИКИ.

В ЖУРНАЛЕ ПУБЛИКУЮТСЯ АННОТАЦИИ НА ИЗДАНИЯ ИЗ ПЛАНА 1992 г.

15. Тотурбнев Б. Д. Бесцементные строительные материалы для малоэтажного строительства.— М.: Стройиздат, 1992 (II кв.).— 16 л.— (Наука — строит. пр-ву).— ISBN 5-274-01909-9; 6 р.

Рассмотрена проблема перехода на энергосберегающую технологию строительных материалов путем замены цемента на новые виды бесцементных вяжущих. Приведены результаты исследований получения бесцементных эффективных строительных материалов с заданными эксплуатационными свойствами для малоэтажного строительства при минимизации материальных и топливно-энергетических затрат.

Для научных и инженерно-технических работников стройиндустрии, полезна также для индивидуальных застройщиков.

52. Наказашвили И. Х., Нгуен Ван Тхинь. Строительные материалы из отходов древесины и растительного сырья.— М.: Стройиздат, 1992 (IV кв.).— 28 л.: ил.— ISBN 5-274-01349-X; 7 р. 40 к., 10000 экз.

В книге рассматриваются новые аспекты совершенствования технологии древесно-цементных технологий композитов на основе отходов лесодеревообработки, сельскохозяйственного производства, а также дикорастущих целлюлозосодержащих растений (древесины, копра льна, конопля, джута, сечки хлопчатника, камыша, бамбука, рисовой соломы, шелухи, волокон кокоса и др.). Рассмотрены научные основы структурообразования и специфической адгезии «древесина — цементный камень». Приведена экономическая эффективность их применения в индивидуальном и массовом строительстве.

Для научных и инженерно-технических работников научно-исследовательских организаций и предприятий строительной индустрии.

57. Сычев Ю. И., Берлин Ю. Я. Абразная обработка камня: Учеб. для проф.-техн. училищ.— Л.: Стройиздат, 1992 (II кв.).— 21 л.: ил.— ISBN 5-274-00922-0; 1 р. 90 к., 7000 экз.

Рассмотрены общие вопросы обработки камня, включая охрану труда и природы на камнеобрабатывающих предприятиях. Изложены сведения о современном камнеобрабатывающем оборудовании, рабочем инструменте и рациональной технологии обработки камня. Особое внимание уделено предупреждению брака и повышению качества облицовочных плит и архитектурно-строительных изделий из природного камня.

Для учащихся профессионально-технических училищ.

58. Баженов Ю. М., Комар А. Г. Технология бетонных и железобетонных изделий. Учеб. для вузов.— 2-е изд., перераб. и доп.— М.: Стройиздат, 1992 (III кв.).— 36 л.: ил.— ISBN 5-274-00977-2; 5 р. 20 к., 20000 экз.

Рассмотрены структура и свойства бетонов различных видов, приведены их классификация, основные зависимости, определяющие влияние качества сырья, состава и способа изготовления на свойства бетонных и железобетонных изделий. Даны сведения о физико-химических

процессах, происходящих при формировании структуры бетона, показаны возможности математических методов для прогнозирования свойств и контроля качества бетона. Рассмотрены вопросы технологии бетонных и железобетонных изделий. Изд. 1-е вышло в 1984 г. Изд. 2-е переработано и дополнено сведениями о технологии бетона и сборного железобетона с применением новых вяжущих (ВНВ, ТМЦ и др.), новых химических модификаций бетона, а также ресурсосберегающих технологиях и производстве изделий для малоэтажного индивидуального строительства.

Для студентов строительных вузов, обучающихся по специальности «Производство строительных изделий и конструкций».

59. Ортлихер Л. П., Логанина В. И. Защитно-декоративные покрытия бетонных и каменных стен: Справ. пособие.— М.: Стройиздат, 1992 (II кв.).— 18 л.: ил.— ISBN 5-274-01913-7; 5 р. 40 к., 10000 экз.

Рассмотрены факторы, влияющие на эксплуатационные свойства защитно-декоративных покрытий бетонных и каменных ограждающих конструкций. Даны рекомендации по повышению надежности и долговечности защитно-декоративных покрытий наружных ограждений зданий и сооружений.

Для инженерно-технических работников промышленности строительных материалов, полезно индивидуальным застройщикам.

60. Серых Р. Л., Волков Ю. С., Агаджанов В. И. Железобетонные конструкции и ресурсосберегающая технология: Каталог.— М.: Стройиздат, 1992 (II кв.).— 26 л.: ил.— ISBN 5-274-01393-7; 6 р., 10000 экз.

Отражены научно-технические разработки по технологии бетонов: тяжелых, легких, на пористых заполнителях, ячеистых, фибробетона, полимарбетона, на основе напрягающего цемента, специальные и новых видов арматуры. Рассмотрены усовершенствованные конструкции гражданских, промышленных и сельскохозяйственных зданий и сооружений, эффективные ресурсосберегающие технологии их производства. Приведены разработки по повышению долговечности бетонных и железобетонных конструкций в различных средах и способы их ремонта и усиления.

Для инженерно-технических работников предприятий стройиндустрии и проектных организаций.

СПИСОК МАГАЗИНОВ — ОПОРНЫХ ПУНКТОВ СТРОЙИЗДАТА

Ашхабад	744000, ул. Ф. Энгельса, д. 32, магазин № 1 «Техническая книга»
Владимир	600017, ул. Горького, 44, магазин № 4
Донецк	340055, ул. Артема, 125, магазин № 50 «Техническая книга»
Ереван	375009, ул. Кирова, 8, магазин № 16
Казань	420084, ул. Куйбышева, 3, магазин № 13 «Научно-техническая книга»
Киев	252005, ул. Красноармейская, 51, магазин № 16 «Техническая книга»
Минск	220115, ул. Кижэватова, 66, магазин № 51
Москва	117334, Ленинский пр., 40, магазин № 115 «Дом научно-технической книги»
Рига	226253, бул. Падомью, 24, Центральный книжный магазин
Санкт-Петербург	195027, Большоохтинский пр., 1, магазин № 19 «Дом строительной книги»
Ташкент	700100, ул. Руставели, 43, магазин № 21 «Техническая книга»
Тверь	170000, Тверской пр., 17/6, магазин № 14 «Техническая книга»
Уфа	450025, ул. 50-летия СССР, 12, магазин № 7
Бишкек	720000 ул. Советская, 125, магазин № 11 «Научно-техническая книга»

IN THE ISSUE

Nechajev V. L., Ponomarjov Ju. E. Evaluation of the market cost of the new technologies for the production of building materials and the mechanism of its compensation
Tarasewitch B. P. New technologies of ceramic brick production
Sekerin V. P., Kowalenko V. M., Kazjaew M. D., Guschchin S. N., Loshkarjov N. B. Optimization of the operation of the drum-type kiln
Tavrizov V. M. Some problems of non-metallic building material extraction from river beds
Dautbaev M. T., Ryshaikina L. N., Samofalowa O. A. Compositions based on polymers for the production of distillation products
Lozhkin V. P., Pazojev Z. A. Heat-conductivity of structural heat-insulating polystyrene concrete provided with a filler made of production wastes
Tyminskij A. I., Ryabov B. V. A device for brick placement on a kiln wagon
Nesterzov A. I., Skomorousskaja L. A., Khusnutdinowa I. M. Extension of raw material base for expanded clay aggregate
Ferronskaja A. V., Korowjakow V. F., Chjumakow L. D., Melnitschenko S. V. Water-resistant gypsum binders of low water content for winter concreting

IN DER NUMMER

Netschajew W. I., Ponomarjow Ju. E. Bewertung der Marktkosten von neuen Technologien der Baustoffherstellung und ihre Ersatzmechanismen
Tarasewitsch B. P. Neue Technologien für Keramikziegelherstellung
Sekerin W. P., Kowalenko W. M., Kazjaew M. D., Guschtschin S. N., Loshkarjow N. B. Optimierung der Arbeit des Trommelartigen Brennofens
Tawrisow W. M. Einige Problemen der Gewinnung von nichtmetallischen Baustoffen aus den Flussbetten
Dautbajew M. T., Ryshaikina L. N., Samofalowa O. A. Zusammensetzungen auf der Grundlage von Polymeren zur Herstellung von Destillationsprodukten
Lozhkin W. P., Pazojew S. A. Wärmeleitfähigkeit des wärmedämmenden Polystyrolbetons mit dem Füllstoff aus Industrieabfällen
Tyminskij A. I., Ryabow B. V. Eine Vorrichtung zum Ziegellegen auf Ofenwagen
Nesterzow A. I., Skomorousskaja L. A., Khusnutdinowa I. M. Erweiterung der Rohstoffbasis für Keramsitherstellung
Ferronskaja A. W., Korowjakow W. F., Tschjumakow L. D., Melnitschenko S. W. Wasserbeständige Gipsbindemittel von niedrigen Wasserverbrauches für Winterbetonierung

DANS LE NUMÉRO

Netschajew V. L., Ponomarev Y. D. Estimation du coût des nouvelles technologies de production des matériaux de construction et mécanisme de remboursement.
Tarasewitch B. P. Nouvelles technologies de production des briques céramiques.
Sekerine V. P., Kowalenko V. M., Kazjaew M. D., Gouchtschine S. N., Loshkarev N. B. Optimisation du travail du four à calcination cylindrique.
Tavrizov V. M. Sur l'extraction des matériaux pierreux naturels des lits de rivière.
Dautbaev M. T., Ryshaikina L. N., Samofalowa O. A. Composition à base de polymères.
Lojkine V. P., Pazojev Z. A. Conductibilité calorifique du béton d'isolation thermique à polystyrène avec l'agrégat provenant des déchets industriels.
Tyminski A. I., Ryabov B. V. Installation pour la charge de briques
Nesterzov A. I., Skomorousskaia L. A., Khusnutdinowa I. M. Extension des ressources de matières premières pour la production de la keramsite.
Ferronskaia A. V., Korowiakow V. F., Tchjumakow L. D., Melnitschenko S. V. Liants à base de gypse résistants à eau et à faible besoin en eau pour les travaux d'hiver.

Редакционная коллегия:

М. Г. РУБЛЕВСКАЯ (главный редактор), А. С. ВОЛДЫРЕВ, А. В. ВОЛЖЕНСКИЙ, Х. С. БОРОБЬЕВ, Ю. В. ГУДКОВ, Б. К. ДЕМИДОВИЧ, А. Ю. КАМИНСКАЯ, М. И. КОТОВ, А. Н. ЛЮСОВ, Л. А. МАТЯТИН, А. Ф. ПОЛУЯНОВ, А. В. РАЗУМОВСКИЙ, С. Д. РУЖАНСКИЙ, В. А. ТЕРЕХОВ, И. Б. УДАЧКИН, Е. В. ФИЛИППОВ, Н. И. ФИЛИППОВИЧ, Ю. Н. ЧЕРВЯКОВ, В. Р. ЧУЛОК, Л. С. ЭЛЬКИНД (отв. секретарь)

Адрес редакции: 103051, Москва, Б. Сухаревский пер., 19.
 Тел.: 207-40-34; 204-57-78

Оформление обложки художника В. А. Андросова
 Технический редактор В. Л. Сангурова
 Корректор М. Е. Шаблякина

Сдано в набор 10.03.92.
 Подписано в печать 21.04.92.
 Формат 60x88 1/4.
 Бумага книжно-журнальная.
 Печать офсетная. Усл. печ. л. 3,92.
 Усл. кр.-отт. 4,92.
 Уч. изд. л. 5,44.
 Тираж 11 335 экз. Заказ 5418.
 Цена 1 р 20 л.— для индивидуальных подписчиков; 4 р.— для предприятий и организаций

Набрано на ордена Трудового Красного Знамени Чувовском полиграфическом комбинате Министерства печати и информации Российской Федерации 142300, г. Чехов Московской обл.
 Отпечатано в Подольском филиале 142110, г. Подольск, ул. Кирова 25.